

Maschere intere con ganci per elmetti
Full face mask for helmet connection
Masques complets avec brides pour casque

TR 82 E

IT *Nota informativa*
EN *Information Leaflet*
FR *Notice Informativa*



IT Nota informativa

IMPORTANTE

Solo l'osservanza di questo manuale di istruzioni garantisce un utilizzo sicuro dei dispositivi di protezione individuale descritti in questo manuale.

SPASCIANI SPA non si assume alcuna responsabilità per danni che si verificassero in seguito a:

- inosservanza del presente manuale di istruzioni
- utilizzo del dispositivo per impieghi differenti da quelli descritti nel presente manuale
- riparazioni e sostituzioni di parti componenti eseguite da personale non autorizzato o con ricambi non originali.

SPASCIANI SPA non si assume alcuna responsabilità per eventuali errori o errate interpretazioni del testo e si riserva il diritto di modificare in tutto o in parte le caratteristiche tecniche dei propri prodotti senza obbligo di preavviso.

1. Descrizione prodotto, modelli e destinazione d'uso

Le maschere serie TR 82 E sono maschere intere specificatamente progettate per essere collegate ad elmetti per Vigili del Fuoco certificati secondo la norma EN 443.

La loro compatibilità con gli elmetti più comunemente utilizzati da vigili del fuoco, polizia e protezione civile è stata verificata secondo le indicazioni previste dalla norma DIN 58610.

Vi preghiamo di contattare la SPASCIANI SPA per verificare la compatibilità con l'elmetto da Voi utilizzato.

Linea maschere TR 82 E

	Modello	Codice
1	TR 82 E	112100000
2	TR 82 A E CL3+	112110000
3	TR 82 B E CL3+	112120000

Il modello 1 è una maschera intera a pressione negativa dotata di raccordo filettato normalizzato EN 148-1 e può essere utilizzata con dispositivi dotati di corrispondente raccordo (es. filtri antipolvere, antigas, combinati).

Il modello 2 è una maschera intera a pressione positiva dotata di raccordo EN 148-3 (M45x3) per essere utilizzata come componente di autorespiratori SCBA a pressione positiva di Tipo 2.

Il modello 3 è una maschera intera a pressione positiva dotata di raccordo a baionetta DIN 58600 per essere utilizzata come componente di autorespiratori SCBA a pressione positiva di Tipo 2.



Modello TR 82 E



Modello TR 82 A E CL3+



Modello TR 82 B E CL3+

Le maschere serie TR 82 E si compongono dei seguenti elementi:

- corpo della maschera stampato in gomma;
- schermo panoramico a grande visibilità stampato in policarbonato trattato;
- gruppo che riunisce in un solo corpo di materiale plastico il raccordo (EN 148-1, EN 148-3 o baionetta DIN 58600), le valvole di espirazione, la valvola di inspirazione e la capsula del dispositivo fonico;
- mascherina interna di riduzione dello spazio morto stampata in gomma provvista di due valvole per la circolazione dell'aria che rende lo schermo inappannabile;
- due ganci a uncino per la connessione della maschera all'elmetto;
- nastro per portare la maschera al collo durante le pause del lavoro (in kevlar per i modelli CL3+).

Il facciale è in taglia unica e si adatta al viso senza pressioni moleste, realizzando una perfetta tenuta.

2. Avvertenze e limitazioni

- Le maschere serie TR 82 E proteggono le vie respiratorie solo se utilizzate in combinazione con elmi compatibili, che fungono da bardatura della maschera. La maschera TR 82 E non può essere utilizzata se non collegata ad un elmo. Per l'uso e le limitazioni

d'impiego dell'elmo impiegato, riferirsi alla nota informativa specifica rilasciata dal fabbricante del suddetto dispositivo.

- Le maschere serie TR 82 E sono compatibili con la maggior parte degli elmetti omologati secondo la norma EN 443, contattare la Spasciani per una prova di compatibilità specifica.
- Le maschere serie TR 82 E proteggono le vie respiratorie solo se utilizzate in combinazione con dispositivi di respirazione (a filtro e/o isolanti) compatibili, secondo quanto indicato al paragrafo 1. Per l'uso delle maschere con filtri antigas ed antipolvere e apparecchi ad aria compressa riferirsi per l'uso e le limitazioni d'impiego anche alle note informative specifiche rilasciate dal fabbricante dei suddetti dispositivi.
- Non utilizzare la maschera con apparecchi di respirazione ad ossigeno a circuito chiuso, per i quali devono essere utilizzate invece maschere senza valvole di espirazione.
- Assicurarsi sempre che la maschera garantisca l'ermeticità e la perfetta aderenza al viso durante la prova di tenuta.
- La presenza di barba e/o occhiali a stanghetta potrebbe impedire la tenuta della maschera sul viso. Possono essere usati invece occhiali correttivi con montatura speciale fornibile a richiesta.
- Non utilizzare il modello 1 (maschere per dispositivi filtranti) se l'aria ha un contenuto di Ossigeno minore del 17% in volume (questo limite può variare in base alle diverse disposizioni in vigore nel paese di utilizzazione).
- Non utilizzare il modello 1 (maschere per dispositivi filtranti) se gli inquinanti sono sconosciuti.
- Le maschere possono essere utilizzate senza rischi in ambienti arricchiti di ossigeno, esplosivi e/o infiammabili. Un eventuale rischio potrebbe nascere dall'utilizzo con esse di altri DPI non adatti a questi ambienti.
- Quando pericoli richiedono oltre alla protezione delle vie respiratorie anche l'utilizzo di altre attrezzature di protezione, è necessario verificare la compatibilità di queste ultime con le maschere: l'utilizzo di altri DPI (es. tute per la protezione chimica, indumenti, ecc) non deve pregiudicare la piena efficacia del DPI delle vie respiratorie. Effettuare sempre la prova di tenuta prima dell'utilizzo.
- In caso di utilizzo della maschera in presenza di agenti chimici liquidi particolarmente aggressivi, verificare prima dell'uso la compatibilità della maschera con tali agenti.

3. Uso

3.1. Indossare la maschera

Prima di indossare la combinazione maschera-elmo, l'elmo deve essere regolato perfettamente sulla testa dell'utilizzatore e l'insieme dei componenti costituenti la bardatura deve aderire in maniera salda alla testa, pur mantenendo un certo grado di comfort. Per la regolazione della bardatura dell'elmo, riferirsi alle istruzioni allegate al dispositivo. Si consiglia di indossare più volte l'elmo per trovare l'adattamento migliore.

- Indossare l'elmetto con il sistema di ritenzione slegato (è consigliabile rimuovere la mentoniera, se possibile) ed effettuare anche più volte tutte le regolazioni, in modo da indossare l'elmo nella maniera più corretta
- Quando è necessario l'uso della maschera far passare il nastro tracolla sulla testa
- Alzare le leve dei ganci in modo che i tiranti possano essere allungati tirandoli e agganciandoli
- Posizionare la maschera sul viso in modo che il bordo di tenuta sia completamente al di sotto dell'elmetto e tendere i tiranti fino ad agganciarli nelle scanalature sul casco; i ganci possono essere fissati uno alla volta
- Aggiustare il posizionamento della maschera sul viso e quindi agire sulle leve per ottenere una buona tenuta del facciale
- Allacciare il sottogola in maniera lasca, per evitare di compromettere la tenuta della maschera ed eccessivo fastidio all'utilizzatore
- Per togliere la maschera alzare le leve
- Afferrare i ganci e tirarli per scaltarli dal loro posizionamento sull'elmetto.

3.2. Controllo di tenuta pneumatica

Prima di entrare in un ambiente contaminato è necessario controllare la tenuta del facciale sul viso e quella della valvola di espirazione. A maschera indossata e collegata correttamente all'elmo chiudere il bocchettone con il palmo della mano e fare una profonda inspirazione, in modo che la maschera aderisca sul viso dell'utilizzatore. Non si deve avvertire alcuna infiltrazione d'aria in nessun punto della maschera. La prova di tenuta deve essere ripetuta 2/3 volte.

3.3. Collegamento del dispositivo prescelto

Riferirsi alle istruzioni dei dispositivi collegati per ulteriori informazioni di assemblaggio ed eventuali limitazioni.

4. Immagazzinamento e trasporto, pulizia e disinfezione, manutenzione

4.1. Immagazzinamento e trasporto

I materiali impiegati nelle maschere TR 82 E hanno ottime caratteristiche antinvecchiamento e quindi non si devono seguire particolari precauzioni nella conservazione delle maschere. Tuttavia, si consiglia di mantenere i facciali nuovi nei loro imballi originali in magazzini aerati lontani da possibili fonti di calore. L'immagazzinamento deve avvenire a temperature comprese tra -20 e 50°C. Per la conservazione di maschere pronte all'uso si consiglia di mantenerle possibilmente in armadi chiusi al riparo da polvere, luce e vapori d'agenti chimici, lontano da fonti di calore.

Per il trasporto delle maschere, utilizzare i loro imballi originali.

4.2. Pulizia/Disinfezione

Le maschere dopo l'uso vanno pulite con uno straccio morbido per rimuovere il sudore e la condensa. In caso siano particolarmente sporche, possono essere pulite con l'aiuto di una semplice lavastoviglie ad una temperatura massima di 40 °C ed utilizzando un

detersivo neutro. Non usare solventi per il lavaggio della maschera.

Nel caso si vogliano disinfettare le maschere utilizzare una soluzione acquosa con un disinfettante a base di clorexidina (0,5%) o di clorossidante elettrolitico (0,1%). Dopo la disinfezione, tutti i particolari devono essere nuovamente sciacquati in acqua corrente. Una pulizia o una disinfezione più completa, per la quale è previsto il completo smontaggio della maschera, rivolgersi alla SPASCIANI o a una sua officina autorizzata.

4.3. Manutenzione

Tabella di manutenzione programmata

Parte	Attività	1	2	3	4	5
Maschera completa	Controllo visivo generale (bocchettone, schermo, valvola di inspirazione, bardatura, dispositivo fonico e mascherina interna)	X				
	Pulizia (vedi par. 4.2)		X			
	Tenuta Pneumatica (vedi par. 3.2)	X			X ^b	
	Efficienza				X	
Valvola di inspirazione	Sostituzione membrana					X
Valvola di espirazione	Controllo visivo			X		
	Sostituzione membrana				X ^a	X ^b

1: Prima dell'uso - 2: Dopo l'uso - 3: Ogni sei mesi - 4: Annualmente - 5: Ogni due anni

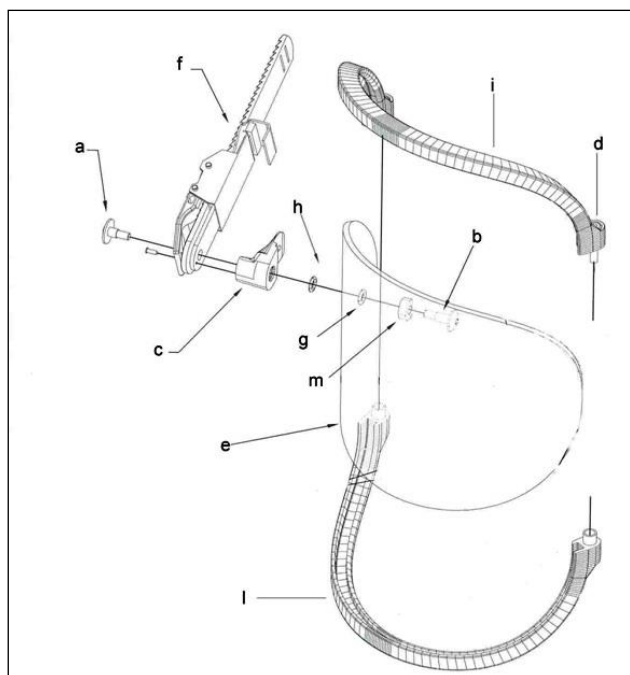
a) Per maschere in uso - b) Per maschere di scorta

Le operazioni di manutenzione, smontaggio e sostituzione dei componenti delle maschere devono essere eseguite solo dal Fabbricante o dalle sue officine autorizzate o dall'utilizzatore se specificatamente addestrato da SPASCIANI, che organizza periodicamente corsi di formazione allo scopo.

Ad ogni rimontaggio della maschera, dopo la pulizia e prima dell'uso dopo un periodo di lunga inattività, si dovrà provvedere a controllare l'efficienza della maschera; tali controlli possono essere effettuati con gli apparecchi ARAC o ARAC Mini, prodotti da SPASCIANI. Per tutte le informazioni relative a corsi di manutenzione, pezzi di ricambio e attrezzature per il controllo contattare l'ufficio commerciale di Spasciani.

Ganci e supporti

I ganci possono essere facilmente rimossi e sostituiti (Rif. Dis. 1):



1. Svitare con una chiave esagonale la vite (a) che tiene in posizione il gancio (f) e sostituirlo. Se dovesse essere necessario ispezionare o rimuovere il supporto del gancio.

2. Rimuovere i ganci.

3. Svitare con una chiave esagonale la vite (b) che tiene in posizione il supporto del gancio (c) e togliere il supporto completo.

4. Controllare e sostituire l'OR (h) e (g) se necessario.

Dis. 1

5. Certificazione e marcatura

5.1 Certificazione CE

Le maschere intere hanno il marchio **CE** che indica la rispondenza ai requisiti essenziali stabiliti dal Regolamento 2016/425/ UE sui DPI (Dispositivi di Protezione Individuale) e dalle norme tecniche EN 136:1998 e DIN 58610, seguito dal numero dell'Organismo Notificato responsabile della certificazione di tipo e che effettua il controllo di garanzia di qualità produzione (N° 0426 Italcert S.r.l., V.le Sarca, 336, 20126 Milano - Italia).

5.2 Dichiarazione di conformità

La dichiarazione di conformità UE è disponibile al sito internet www.spasciani.com nella sezione *Download* per il prodotto di proprio interesse.

5.3 Marcatura

La marcatura CE, posizionata sulla guarnizione facciale, si compone dei seguenti elementi:

- Designazione Famiglia TR 82 E
- C € **0426**: Marcatura di conformità che indica il rispetto dei requisiti essenziali di cui all'All. II del Regolamento (UE) 2016/425, in particolare per i requisiti di ergonomia, innocuità e comfort. Il numero 0426 identifica l'Organismo Notificato Italcert S.r.l, Viale Sarca 336, 20126 Milano Italia, preposto al controllo della produzione secondo il Modulo D del Regolamento (UE) 2016/425

Fabbricante 

- EN 136:98 CL3: Norma europea di riferimento e classe maschera
- il sistema di connessione (gancio) è marcato, sull'elemento in gomma, con la norma DIN 58610
- l'insieme elmetto-maschera non ha una marcatura specifica, ma la maschera TR 82 E è specifica per essere utilizzata solo con elmetti e questo elemento è ritenuto sufficiente per indicare la destinazione d'uso della maschera.
- Le seguenti parti inoltre sono marcate, come richiesto da EN 136:1998:

Componente	Marcatura	Note	Datario
Membrana di espirazione	RS401	per TR 82 E	SI ¹
	RS4011	per TR 82 A E CL3+ e TR 82 B E CL3+	
Raccordo/Bocchettone	RS 61443	per TR 82 E	NO
	A CL3+	per TR 82 A E CL3+	
	B CL3+	per TR 82 B E CL3+	
Corpo del facciale	TR 82 PS	EPDM nero	SI
Schermo	F + adesivo	Adesivo "scratch and solvent proof visor" indica il policarbonato trattato	SI
Mascherina interna	BLACK 365 YELLOW 366		SI
Membrana fonica	Non possibile		SI ¹

1 = solo anno di produzione.

Linea maschere TR 82 E / Codici articolo / Dettagli tecnici

Modello	TR 82 E (112110000)	TR 82 A E CL3+ (112120000)	TR 82 B E CL3+ (112130000)
Classe	3	3+	3+
Raccordo filettato	EN 148-1	M45x3	Baionetta DIN 58600
Materiale schermo	Policarbonato trattato	Policarbonato trattato	Policarbonato trattato
Valvola espirazione	Pressione negativa	Pressione positiva	Pressione positiva
Materiale corpo maschera/colore	EPDM Nero	EPDM Nero	EPDM Nero
Peso (g)	650	650	650
TIL (Perdita totale verso l'interno %)	< 0.05	< 0.05	< 0.05
CO ₂ (%)	< 1	< 1	< 1
Resistenza inspiratoria 25x2 l/min (mbar)	< 2.5	< 2.5	< 2.5
Resistenza espiratoria 25x2 l/min (mbar)	< 3.0	< 3.0	< 3.0
Resistenza espiratoria 10 l/min (mbar)	-	> 4.2	< 6.0

EN Information Leaflet

IMPORTANT

Only full compliance with this instruction manual can guarantee proper and safe use of the personal protective equipment described in this manual. SPASCIANI SPA does not assume any responsibility for any damage that may occur following:

- non-compliance with this instruction manual
- incorrect or improper use of the equipment, other than those described in this manual
- repairs and/or replacements carried out by unauthorised persons or use of non-original spare parts.

SPASCIANI SPA does not assume responsibility for any errors or misinterpretations of this text, and the company reserves the right to amend, in whole or in part, the technical characteristics for its own products without any prior notice.

1. Product and model description and use

TR 82 E series masks are complete masks specifically designed to be connected to fire fighting helmets certified according to EN 443 standard. Their compatibility with some of the most common helmets used all over the world by fire fighting, police and civil defense departments was tested according to the German standard DIN 58610. Please contact SPASCIANI SPA to verify the compatibility with your helmet.

Range of masks TR 82 E

	Model	Code
1	TR 82 E	112100000
2	TR 82 A E CL3+	112110000
3	TR 82 B E CL3+	112120000

Model 1 is a negative pressure full face mask which has an EN 148-1 standard thread connector and may be used with filters which are equipped with an EN 148-1 standard thread connection (i.e. gas, combined or particle filters).

Model 2 is a positive pressure full face masks with an EN 148-3 connector (M45x3) to be used as component of positive pressure SCBA of Type 2.

Model 3 is a positive pressure full face masks with a DIN 58600 bayonet connector to be used as component of positive pressure SCBA of Type 2.



TR 82 E



TR 82 A E CL3+



TR 82 B E CL3+

The TR 82 E full face masks are composed of the following elements:

- The facepiece of the mask, moulded in rubber;
- High visibility panoramic visor moulded in polycarbonate with an anti-splatter treatment;
- A group uniting the thread connector (EN 148-1, EN 148-3) or DIN 58600 bayonet connector, the exhalation valves, the inhalation valve and the speech diaphragm in one plastic body;
- An internal mask which reduces the dead space, moulded in rubber and equipped with two valves for air circulation, which prevents the visor from fogging up;
- Two hooking arms for the connection to the helmet;
- A neck strap to wear the mask around the neck during breaks from work (in Kevlar for CL3+ models).

The facemask is in one size, and it adapts to the face without undue pressure, creating a perfect fit.

2. Warnings and limitations

- The TR 82 E series masks protect the respiratory tract only if used in combination with compatible helmets, which act as harness of the mask. The masks cannot be used unless connected to a helmet. For the limitation of use of safety helmet also refer to the specific information notice issued by the manufacturer.
- The TR 82 E series masks are designed to be compatible with most fire fighters' helmets EC certified according to EN 443 standard. Please contact SPASCIANI SPA for a compatibility test with your helmet.
- The TR 82 series masks do protect respiratory pathways only when equipped with compatible respiratory protective devices (Filtering or Self-contained), as described under par.1. For the use with gas, particle and combined filters or SCBA do follow the directions and limitations of use as indicated in the relevant manufacturer's instructions.
- Do not use the masks with closed circuit oxygen breathing apparatus; these should be used with masks without exhalation valves.
- Always make sure that the mask does guarantee the air tightness and perfect adherence to the face during the seal test.
- If the person has a beard and/or is wearing goggles/glasses, this may interfere with the fit of the mask on the face. In this case, one should use corrective goggles/glasses with a special frame, which are available on request.
- Do not use Model 1 (mask for filtering systems) if the air has an oxygen content which is lower than 17% in volume (this limit may vary according to the different provisions in effect in the country where the equipment is used).
- Do not use Model 1 (mask for filtering systems) if the pollutants are unknown.
- The masks can be used without any risk in environments which are rich in oxygen, explosives and /or flammable substances. A possible risk may arise if these are used with other PPE which are not suitable for use in these environments.
- When the dangers are such that, besides the protection of the respiratory tract, the use of other protective equipment is also required, one must confirm the compatibility of this equipment with the masks. The use of other PPE (hearing protectors, head

protectors, limb protectors, etc.) should lower the effectiveness of the PPE for the respiratory tract. Always do a trial fitting before actual use.

- In cases where the mask is used in the presence of particularly aggressive liquid chemical agents, always confirm the compatibility of the mask with such chemicals prior to use.

3. Use

3.1 Donning the mask

Before you wear your helmet-mask combination, the helmet must be set perfectly on the head of the user and the set of components making up the harness must adhere firmly in the head, while maintaining a certain degree of comfort. To adjust the helmet harness, refer to the instructions supplied with the device. It is advisable to wear a helmet several times to find the best fit.

- Don the helmet with loose chin strap (it is advisable to remove the chin guard, if possible) and make all the adjustments several times, so wear a helmet in the most correct
- When the mask shall be used, pass the mask's carrying strap round the head
- Lift the levers in such a way that the hooks straps can be elongated by grasping and pulling them
- Position the mask on the face in a way such that the sealing flap be completely beneath the helmet and pull straps until hooks hang on to the helmet's slots. You can hook them one at a time
- Adjust the mask on the face and then act on the levers so as the mask seals on the face
- Fasten the chin strap loosely, to avoid compromising the mask seal and excessive discomfort to the user
- To take off the mask lift levers tabs
- Grab the hooks and pull them backwards to let them slip off slots.

3.2 Check the pneumatic seal

Before entering a contaminated environment, it is necessary to check the seal of the facemask on the face as well as that of the exhalation valve. Once you have put on the mask, close the connector with the palm of your hand and inhale deeply (fig. 6), so that the mask may adhere to your face. There should be no infiltration of air in any part of the mask. The seal check should be carried out 2/3.

3.3 Connecting the selected device

Refer to the instructions of the connected devices for further assembly information and any limitations.

4. Storage and transportation, cleaning and disinfection, maintenance

4.1 Storage and transportation

The materials used for the TR 82 E masks have optimum anti-aging characteristics and therefore no special precautions are needed for storing the masks. However, it is recommended to keep new facemasks in their original packaging in well ventilated warehouses away from possible sources of heat. The masks should be stored in temperatures ranging from -20 to 50°C. For the preservation of ready-made masks, it is recommended to keep these in closed cupboards, stored away from dust, light, chemical vapours, and any sources of heat. For transportation, use their original packaging.

4.2 Cleaning/Disinfection

After use, the masks should be cleaned with a soft cloth to remove sweat and condensation. In cases where the masks are particularly dirty, they can be cleaned with a simple dishwasher at a maximum temperature of 40 °C using a neutral detergent. Do not use solvents to wash the masks. Should you wish to disinfect the masks, use an aqueous solution with a chlorhexidine based (0.5%) or electrolytic chloroxygen based (0.1%) disinfectant. Rinse all the pieces under running water again after disinfection. For a more thorough cleaning or disinfection, requiring the complete disassembly of the mask, please refer to SPASCIANI or one of its authorised workshops.

4.3 Maintenance

Maintenance operations, such as dismantling and reassembling, replacements of parts shall be carried out by the manufacturer or their appointed Service Stations or by the user if specifically trained by SPASCIANI which regularly organise courses for such a task. After every dismantling and reassembling or after a long period of inactivity, the mask shall be tested for tightness. The test can be performed by means of the Spasiani ARAC or ARAC mini, supplied on request.

Scheduled Maintenance Table

Part	Activity	1	2	3	4	5
Full Mask	Visual Inspection (connector, visor, inhalation valve, harness, speech device and inner mask)	X				
	Cleaning		X			
	Pneumatic tightness	X			X ^b	
	Efficiency				X	
Inhalation Valve	Replacement of membrane					X
Exhalation Valve	Visual Inspection			X		
	Replacement of membrane				X ^a	X ^b

1: Before Use - 2: After Use - 3: Every six months - 4: Annually - 5: Every two years

a) For masks in use – b) For stock masks

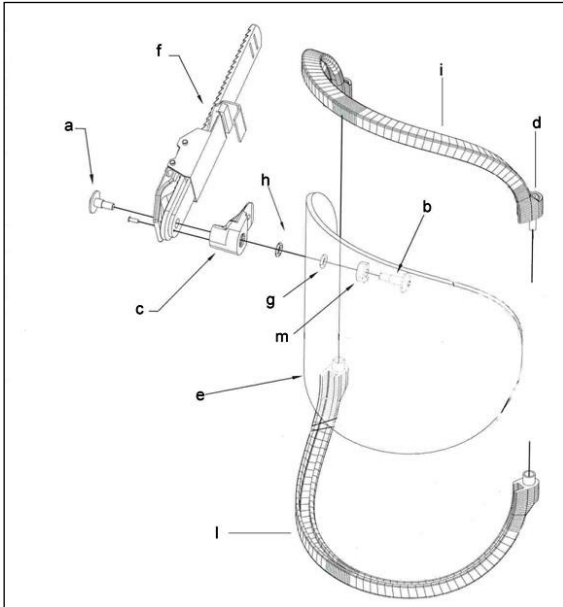
The maintenance, disassembly and replacement of the components of the masks must be carried out only by the Manufacturer or by its authorized workshops or by the user if specifically trained by SPASCIANI, which periodically organizes training courses for this

purpose. At each re-assembly of the mask, after cleaning and before use after a period of long inactivity, the mask efficiency must be checked; to perform these checks, ARAC or ARAC Mini devices (produced by SPASCIANI) can be used.

For all information regarding maintenance courses, spare parts and control equipment, contact the Spasciani sales office.

Hooking arms and supports

The hooking arms can easily be removed and replaced (ref. Picture 1):



1. Unscrew with a hexagonal key the screw (a) that keeps in position the hooking arm (f) and replace it. Should it be necessary to replace or inspect the OR of the arms support:
2. Take the hooking arm apart
3. Unscrew with a hexagonal key the screw (b) that keeps in position the hooking arm holder (c) and take all the arm support apart
4. Check and replace the OR (h) and (g) if necessary.

Fig. 1

5. Certification and marking

5.1 CE Certification

The full face mask have the **CE** marking which indicates its conformity to the basic health and safety requirements established in Regulation 2016/425/EU on PPE (Personal Protective Equipment) and to technical standards EN 136:1998 and DIN 58610, followed by the number of the Notified Body responsible for the EC type-examination and which carries out the quality control and assurance for the production System for ensuring EC quality of production by means of monitoring (N° 0426 Italcert S.r.l., V.le Sarca, 336, 20126 Milano - Italia).

5.2 Declaration of conformity

The EU declaration of conformity is available on the website www.spasciani.com in the Download section of the product of interest.

5.3 Marking

The CE marking, positioned on the facepiece seal, is made up of the following elements:

- Designation for the TR 82 PS (characteristic of all masks of TR 82 E family group)
- **CE 0426**: marking indicating the conformity to the basic health and safety requirements, among others to All. II of Regulation 2016/425/EU, particularly for the prerequisites related to ergonomics, safety and comfort. The number 0426 indicates the Notified Body Italcert S.r.l., Viale Sarca 336, 20126 Milan, Italy, which is the organisation responsible for controlling the production according Module D of Regulation 2016/425/EU.
- EN 136:98 CL3: reference standard and mask class

- Manufacturer: 

- the connection system (hook) is marked on the element made of rubber with the standard DIN 58610.
- the helmet-mask combination does not have a specific marking, but the TR 82 E masks are specific to be only used with helmets and this element is considered sufficient to indicate the intended use of the mask.
- The following parts are also marked, as required by EN 136:1998:

Component	Mark	Note	Timestamp
Exhalation membrane	RS401	for TR 82 E	YES ¹
	RS4011	for TR 82 A E CL3+ and TR 82 B E CL3+	
Connector	RS 61443	for TR 82 E	NO
	A CL3+	for TR 82 A E CL3+	
	B CL3+	for TR 82 B E CL3+	
Facepiece seal	TR 82 PS	Black EPDM	YES

Visor	F + adhesive	For polycarbonate scratch and solvent proof visor	YES
			NO
Inner mask	BLACK 365 YELLOW 366		YES
Speech diaphragm	Not possible		YES ¹

¹ =Parts are stamped with production year

Range of TR 82 E masks / Article codes / Technical details

Model	TR 82 E (112110000)	TR 82 A E CL3+ (112120000)	TR 82 B E CL3+ (112130000)
Class	3	3+	3+
Connector type	EN 148-1	M45x3	DIN 58600 Bayonet
Visor material	Treated Polycarbonate	Treated Polycarbonate	Treated Polycarbonate
Exhalation valve	Negative pressure	Positive pressure	Positive pressure
Facepiece material/colour	EPDM Black	EPDM Black	EPDM Black
Weight (g)	650	650	650
TIL (Total inward leakage %)	< 0.05	< 0.05	< 0.05
CO ₂ (%)	< 1	< 1	< 1
Inhalation Resistance 25x2 l/min (mbar)	< 2.5	< 2.5	< 2.5
Exhalation Resistance 25x2 l/min (mbar)	< 3.0	< 3.0	< 3.0
Exhalation Resistance 10 l/min (mbar)	-	> 4.2	< 6.0

FR Notice Informative

IMPORTANT

Seul le respect intégral de ce manuel peut garantir une utilisation conforme et sûre de l'équipement de protection individuelle décrit dans ce manuel. SPASCIANI SPA décline toute responsabilité en cas de dommage causé suite:

- au non-respect de ce manuel; - à l'utilisation incorrecte ou impropre de l'équipement, autre que celui décrit dans ce manuel;
- aux réparations et/ou remplacements réalisés par des personnes non habilitées, ou suite à l'utilisation de pièces détachées non originales. SPASCIANI SPA décline toute responsabilité pour les erreurs ou les mauvaises interprétations de ce texte, et la société se réserve le droit de modifier tout ou partie des caractéristiques techniques de ses produits sans notification préalable.

1 Description du produit et du modèle et utilisation

Les masques TR 82 E sont des masques spécifiquement conçus pour se connecter aux Casques pour Pompiers certifiés à la norme EN 443. Leur compatibilité avec les casques plus communs parmi les services anti-feu, police et protection civile a été vérifié suivant les exigences de la norme DIN 58610. Vous êtes priés de contacter SPASCIANI pour vérifier la compatibilité de votre casque.

	Modèle	Code
1	TR 82 E	112100000
2	TR 82 A E CL3+	112110000
3	TR 82 B E CL3+	112120000

Le modèle 1 est un masque complet à pression négative, qui présente un connecteur fileté standard conforme à la norme EN 148-1 et qui peut être utilisés par exemple avec des filtres équipés d'un raccord à filetage standard conforme à la norme EN 148-1.

Le modèle 2 est un masque complet à pression positive, avec un connecteur EN 148-3 (M45x3) qui peut être utilisés comme composants d'un appareil respiratoire isolant (ARI) de Type 2.

Le modèle 3 est un masque complet à pression positive, avec un connecteur à baïonnette (DIN 58600) qui peut être utilisés comme composants d'un appareil respiratoire isolant (ARI) de Type 2.



Modèle TR 82 E



Modèle TR 82 A E CL3+



Modèle TR 82 B E CL3+

Les masques TR 82 E sont composés des éléments suivants:

- La pièce faciale du masque, moulé en EPDM;
- Une visière panoramique haute visibilité, moulée en polycarbonate avec un traitement anti-rayure;
- Un groupe rassemblant le connecteur fileté (EN 148-1, EN 148-3 ou DIN 58600 encliquetable), les valves d'expiration, la valve d'inhalation et la capsule phonique dans un boîtier en plastique;
- Un masque interne qui réduit l'espace mort, moulé en caoutchouc et équipé de deux valves pour la circulation de l'air, ce qui prévient la condensation sur la visière;
- Deux brides à crochet pour s'attacher au casque;
- Une bande de cou pour porter le masque autour du cou pendant les pauses.

Le masque est disponible en taille unique et s'adapte au visage sans pression inutile, pour un positionnement parfait.

2. Avertissements et limitations

- Les masques série TR 82 E protègent les voies respiratoires seul si utilisé en combinaison avec les casques compatibles, qui servent de harnais pour le masque. Le masque TR 82 E ne peut être utilisé qu'en combinaison avec un casque. Pour l'utilisation et la maintenance du casque se rapporter à la notice informative du fabricant de ce casque.
- Les masques TR 82 E sont compatibles avec la plupart de casques certifiés à la Norme EN 443, contacter SPASCIANI pour en vérifier la compatibilité.
- Les masques TR 82 E protègent les voies respiratoires seul si utilisé avec des appareils de protection respiratoire (filtrants ou isolants) compatibles, suivant ce indiqué au paragraphe 1. Pour l'utilisation et pour ce qui concerne les limitations à l'usage des masques avec cartouches à gaz et à poussière et à air comprimé se rapporter à la notice informative du fabricant
- N'utilisez pas le masque avec un appareil respiratoire à oxygène à circuit fermé ; ce dernier doit être utilisé avec des masques sans valves d'expiration.
- Veillez toujours à ce que le masque garantisse l'étanchéité à l'air et une adhérence parfaite au visage pendant le test d'étanchéité.
- Si la personne qui porte le masque est barbue et/ou porte des lunettes, cela peut interférer avec le positionnement du masque sur le visage. Dans ce cas, il convient d'utiliser des lunettes correctives d'un format spécial, qui sont disponibles sur demande.
- N'utilisez pas le modèle 1 (masques pour systèmes filtrants) si l'air présente un teneur d'oxygène inférieure à 17% en volume (cette limite peut varier selon les différentes dispositions en vigueur dans le pays dans lequel l'équipement est utilisé).
- N'utilisez pas le modèle 1 (masques pour systèmes filtrants) si les substances polluantes sont inconnues
- Les masques peuvent être utilisés sans risque dans des environnements riches en oxygène, explosifs et/ou substances inflammables. Un risque éventuel peut apparaître s'ils sont utilisés avec d'autres EPI qui ne conviennent pas à une utilisation dans ces environnements.
- Si les risques sont tels que l'utilisation d'un autre équipement de protection (outre la protection des voies respiratoires) est également requise, il convient de vérifier la compatibilité de cet équipement avec les masques. L'utilisation d'autres EPI (protecteurs individuels contre le bruit, protecteurs de la tête, protecteurs des membres, etc.) pourrait réduire l'efficacité de l'EPI pour les voies respiratoires. Effectuez toujours un essai avant l'utilisation proprement dite.
- Si le masque est utilisé en présence d'agents chimiques liquides particulièrement agressifs, vérifiez toujours la compatibilité du masque avec ces agents chimiques avant l'utilisation.

3 Utilisation

3.1 Mise en place du masque

Avant d'endosser la combinaison masque/casque, le casque doit être réglé parfaitement sur la tête de l'utilisateur et l'ensemble des composants de l'harnais du casque doit adhérer fermement à la tête, tout en gardant un suffisant confort. Pour le réglage de l'harnais du casque se rapporter à la notice informative jointe. Nous conseillons d'endosser plusieurs fois le casque pour trouver l'adaptation la meilleure,

- Endosser le casque avec le système d'accroche non attaché. Nous conseillons de relâcher la mentonnière si possible, et effectuer plusieurs fois le réglage afin de porter le casque dans les conditions optimales
- Quand le masque doit être appliqué faire passer le ruban de transport par dessus de la tête
- Soulever les leviers des crochets de façon à que les brides puissent être allongées en les tirant et accrochant
- Positionner le masque sur le visage en s'assurant que le revers d'étanchéité soit complètement au dessous du casque et tirer les brides jusqu'à les accrocher au casque; les crochets peuvent être attachés un à la fois
- Ajuster le positionnement au visage et finalement agir sur les leviers pour atteindre une bonne étanchéité de la pièce faciale
- Attacher la mentonnière pour que ça pende sans interférer avec le masque et ennuyer l'utilisateur
- Pour enlever le masque soulever les leviers
- Saisir les crochets et les tirer pour les enlever de leurs logements sur le casque.

3.2 Comment vérifier l'étanchéité pneumatique

Avant de pénétrer dans un environnement contaminé, il convient de vérifier l'étanchéité du masque sur le visage ainsi que celle de la valve d'expiration. Une fois que vous avez enfilé le masque, fermez le connecteur avec la paume de votre main et inspirez profondément, afin que le masque puisse adhérer à votre visage. Il ne doit y avoir d'infiltration d'air nulle part dans le masque. La vérification de l'étanchéité doit être réalisée 2/3 fois.

3.3 Connexion du dispositif sélectionné

Référez-vous aux instructions relatives aux dispositifs connectés pour obtenir de plus amples informations d'assemblage et connaître les limitations.

4 Stockage et transport, nettoyage et désinfection, maintenance

4.1 Stockage et transport

Les matériaux utilisés pour les masques TR 82 E présentent des caractéristiques anti-âge optimales; aucune précaution particulière ne doit donc être prise pour le stockage des masques. Il est toutefois recommandé de conserver les nouveaux masques dans leur emballage original, dans des entrepôts bien aérés et loin de toute source de chaleur possible. Les masques doivent être conservés à des températures comprises entre -20°C et 50°C. Pour la préservation des masques prêts à l'emploi, il est conseillé de les conserver dans des armoires fermées, à l'abri des poussières, de la lumière, des vapeurs chimiques et de toute source de chaleur. Pour les transporter, utilisez leur emballage original.

4.2 Nettoyage/Désinfection

Après utilisation, les masques doivent être nettoyés avec un tissu doux pour éliminer la sueur et la condensation. Si les masques sont particulièrement sales, ils peuvent être nettoyés au lave-vaisselle, à une température maximale de 40°C et en utilisant un détergent neutre. N'utilisez pas de solvants pour les nettoyer. Si vous souhaitez désinfecter les masques, utilisez une solution aqueuse avec un désinfectant à base de chlorhexidine (0,5%). Rincez à nouveau toutes les pièces sous l'eau courante après la désinfection. Pour un nettoyage ou une désinfection plus en profondeur, qui demanderait le démontage complet du masque, veuillez vous adresser à SPASCIANI ou à l'un de ses ateliers agréés.

4.3 Maintenance

Les opérations de maintenance, démontage, et remplacement des composants des masques doivent être exécutés par le Fabricant ou un des ateliers agréés ou finalement par l'utilisateur si spécifiquement formé par SPASCIANI, qui organise régulièrement de cours à ce regard. A chaque re-montage du masque, après nettoyage et avant l'utilisation après une longue période d'inactivité, il est nécessaire de contrôler l'efficacité du masque; ces contrôles peuvent être exécutés avec les appareils ARAC et ARAC Mini de SPASCIANI.

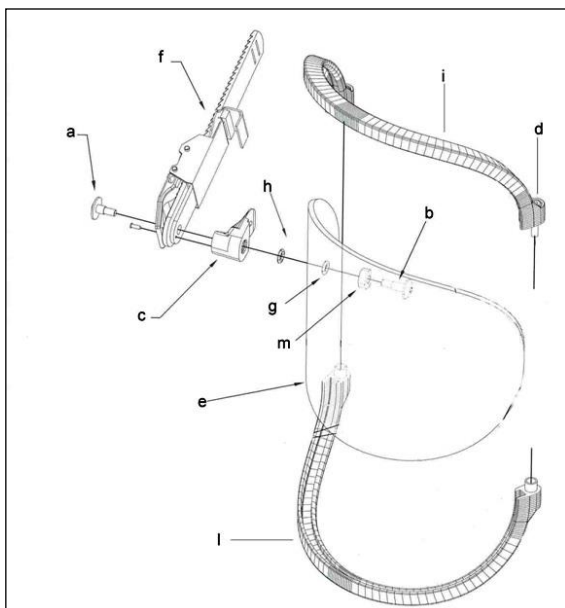
Tableau de la maintenance

Pièce	Activité	1	2	3	4	5
Masque complet	Contrôle visuel général (Raccord, Oculaire, valves d'inspiration, harnais, membrane phonique et masque interne)	X				
	Nettoyage		X			
	Étanchéité	X			X ^b	
	Efficacité				X	
Valve d'inspiration	Remplacement					X
Valve d'expiration	Contrôle visuel			X		
	Remplacement				X ^a	X ^b

1: Avant utilisation - 2: Après utilisation - 3: Tous les six mois - 4: Chaque année - 5: Tous les deux ans. a) Pour masques utilisés – b) Pour masques en stock

- Crochets et supports

Les crochets peuvent être facilement enlevés et remplacés :



1. Dévisser avec une clé hexagonale la vis (a) qui tient en position le crochet (f) et le remplacer.
2. Enlever les crochets
3. Dévisser avec une clé hexagonale la vis (b) qui retient le crochet (c) et enlever le support complet.
4. Contrôler et remplacer l'OR si nécessaire.

Fig. 1

5 Certification et label

5.1 Certification CE

Le masque complet présente le label **CE**, qui indique sa conformité aux exigences de sécurité et de santé de base prévues par le Règlement 2016/425/UE sur les ÉPI (Equipements de protection individuelle) et à la norme technique EN 136:1998 et DIN 58610, suivi par le chiffre de l'Organisme notifié responsable pour l'examen d'obtention du label CE et qui se charge du contrôle de qualité du système de protection pour assurer la qualité de production par supervision (N° 0426 Italcert S.r.l., V.le Sarca, 336, 20126 Milan - Italie).

5.2 DECLARATION DE CONFORMITE

La déclaration UE de conformité est disponible sur le site web www.spasciani.com dans la section Téléchargement du produit d'intérêt.

5.3 Label

Le label CE, indiqué sur l'étanchéité du couvre-face, se compose des éléments suivants:

- Désignation pour le groupe TR 82 E.
- **CE 0426**: marquage indiquant la conformité aux exigences de sécurité et de santé de base, entre autres celles prévues par le Règlement 2016/425/UE, particulièrement pour les réquisits relatifs à l'ergonomie, à la sécurité et au confort. Le chiffre 0426 désigne l'Organisme notifié Italcert S.r.l., Viale Sarca 336, 20126 Milan, Italie, qui est l'organisation responsable du contrôle de la production conformément au Module D du Règlement 2016/425/UE.
- EN 136:98 CL3: norme de référence et catégorie de masque

- Fabricant: 

- Le système d'accrochage est marqué sur la partie en caoutchouc avec la norme DIN 58610.

- La combinaison masque/casque n'a pas de marquage spécifique, mais le masque est utilisable seul avec un casque. Ce fait est considéré suffisant pour indiquer son usage spécifique.

Les éléments suivants sont aussi marqués, comme l'exige la norme EN 136:1998:

Composant	Marque	Note	Estampille temporelle
Membrane d'expiration	RS401	pour TR 82 E	OUI ²
	RS4011	pour TR 82 A E CL3+ e TR 82 B E CL3+	
Connecteur	RS 61443	pour TR 82 E	NON
	A CL3+	pour TR 82 A E CL3+	
	B CL3+	pour TR 82 B E CL3+	
Etanchéité du couvre-face	TR 82 PS	EPDM noir	OUI
Visière	F + adhésif	Adhésif "scratch and solvent proof visor" pour polycarbonate traité.	OUI
			NON
Masque interne	BLACK 365 YELLOW 366		OUI
Boîtier micro	Impossible		OUI ¹

1 = Uniquement année de production.

Gamme de masques TR 82 E / Références article / Détails techniques

Modèle	TR 82 E (112110000)	TR 82 A E CL3+ (112120000)	TR 82 B E CL3+ (112130000)
Catégorie	3	3+	3+
Type de connecteur	EN 148-1	M45x3	Baionetta DIN 58600
Matériau visière	Polycarbonate traité	Polycarbonate traité	Polycarbonate traité
Valve d'expiration	Pression positive	Pression positive	Pression positive
Matériel/couleur couvre-face	EPDM	EPDM	EPDM
	Noir	Noir	Noir
Poids (g)	650	650	650
TIL (Fuite interne totale %)	< 0.05	< 0.05	< 0.05
CO ₂ (%)	< 1	< 1	< 1
Résistance d'inhalation 25x2 l/min (mbar)	< 2.5	< 2.5	< 2.5
Résistance d'expiration 25x2 l/min (mbar)	< 3.0	< 3.0	< 3.0
Résistance d'expiration 10 l/min (mbar)	-	> 4.2	< 6.0