



TELEDYNE
OLDHAM SIMTRONICS
Everywhereyoulook™

MANUEL D'UTILISATION

MX 43

CENTRALE DE MESURE NUMERIQUE
ET ANALOGIQUE



MX 43

CENTRALE DE MESURE NUMERIQUE ET ANALOGIQUE
MANUEL D'UTILISATION

Les Notices techniques dans d'autres langues sont disponibles
sur notre site : <https://teledynegasandflamedetection.com>



Copyright Septembre 2021 by *TELEDYNE OLDHAM SIMTRONICS S.A.S.*

Tous droits réservés. Reproduction interdite sous quelque forme que ce soit, de toute ou partie de ce document sans la permission écrite de *TELEDYNE OLDHAM SIMTRONICS S.A.S.*

Les informations de ce manuel sont, à notre connaissance, exactes.

Du fait de la recherche et du développement continu, les spécifications de ce produit peuvent être modifiées à tout moment sans préavis.

TELEDYNE OLDHAM SIMTRONICS S.A.S.

Rue Orfila

Z.I. Est – CS 20417

F – 62027 ARRAS Cedex

Table des matières

1	Généralités	1
1.1	Le manuel de l'utilisateur	1
1.2	Symboles utilisés	1
1.3	Consignes de sécurité	2
1.4	Informations importantes	2
1.5	Limites de responsabilité.....	2
1.6	Garantie.....	3
2	Présentation générale	5
2.1	Objet de la centrale de mesure MX 43.....	5
2.2	La centrale de mesure MX 43	7
2.3	L'application COM 43.....	8
2.4	Plaque de firme	8
2.5	Codification de la centrale MX 43 Murale et Rack.....	9
3	Installation mécanique	11
3.1	Centrale de mesure MX 43.....	11
3.2	Modules numériques.....	13
4	La centrale MX 43	15
4.1	Vue d'ensemble de la centrale	15
4.2	La face avant	20
4.3	Seuils d'alarmes et relais.....	24
4.4	Gestion de la clé USB.....	26
5	Modules numériques	29
5.1	Les modules numériques adressables.....	29
5.2	La transmission RS485	30
5.3	Configuration de la communication	30
5.4	Modules relais	32
5.5	Module 16 entrées logiques.....	34
5.6	Module 8 entrées analogiques.....	36

5.7	Module 4 sorties analogiques.....	38
6	Câblage et raccordements électriques.....	41
6.1	Raccordement de la centrale.....	41
6.2	Modules 4 ou 8 relais.....	47
6.3	Module 16 entrées logiques.....	47
6.4	Module 8 entrées analogiques.....	48
6.5	Module 4 sorties analogiques.....	49
7	Menus	51
7.1	Arborescence générale	51
7.2	Fonction des touches de navigation	51
7.3	Affichage en mode normal	52
7.4	Menu principal	53
8	Principales références.....	65
9	Nettoyage, maintenance.....	67
9.1	Nettoyage.....	67
9.2	Remplacement des fusibles.....	67
10	Déclarations de conformité.....	69
11	Spécifications techniques	75
11.1	Centrale MX 43.....	75
11.2	Module relais.....	77
11.3	Module 16 entrées logiques.....	78
11.4	Module 8 entrées analogiques.....	78
11.5	Module 4 sorties analogiques.....	79
12	Sortie numérique RS485.....	81
12.1	Description de la carte	81
12.2	Table de transfert	82
12.3	Tables des adresses	83
13	Sécurité Fonctionnelle.....	89
13.1	Données de fiabilité	89
13.2	Conditions Particulières d'utilisation	90
13.3	Conditions Particulières d'utilisation pour le FM.....	90

13.4	Branchement de détecteurs autres que TELEDYNE OLDHAM SIMTRONICS sur la centrale MX 43	90
14	Coffrets MX 43.....	93
14.1	Présentation.....	93
14.2	Codification.....	94
14.3	Raccordement électrique.....	97
14.4	Fixation du coffret	100
14.6	Implantation interne.....	102
14.7	Spécifications techniques.....	112

MX 43

CENTRALE DE MESURE NUMERIQUE ET ANALOGIQUE
MANUEL D'UTILISATION

1 Généralités






1.1 Le manuel de l'utilisateur

La présente notice doit être lue avec attention, avant l'installation et la mise en service, en particulier en ce qui concerne les points relatifs à la sécurité de l'utilisateur final. Ce manuel d'utilisation doit être transmis à chaque personne intervenant lors de la mise en service, de l'utilisation, de la maintenance et de la réparation. Les informations contenues dans ce manuel, les données et schémas techniques sont basés sur les informations disponibles à un temps donné. En cas de doute, contacter *TELEDYNE OLDHAM SIMTRONICS* pour complément d'information.

Le but de ce manuel est de fournir à l'utilisateur une information simple et précise. *TELEDYNE OLDHAM SIMTRONICS* ne pourra être considéré comme responsable pour toute mauvaise interprétation dans le cadre de la lecture de ce manuel. Malgré nos efforts pour réaliser un manuel exempt d'erreurs, celui-ci pourrait toutefois contenir quelques inexacitudes techniques involontaires.

TELEDYNE OLDHAM SIMTRONICS se réserve le droit, dans l'intérêt de la clientèle, de modifier, sans préavis, les caractéristiques techniques de ses équipements pour en améliorer les performances. La présente notice et son contenu sont la propriété inaliénable de *TELEDYNE OLDHAM SIMTRONICS*.

1.2 Symboles utilisés

Icône	Signification
	Ce symbole signale des informations complémentaires utiles.
	Ce symbole signifie : Liaison à la terre.
	Ce symbole signifie : Borne de terre de protection. Un câble de section adéquate devra être relié entre la terre de l'installation électrique et la borne disposant de ce symbole.
	Ce symbole signifie : Attention. Dans le présent mode d'emploi, les instructions précédées de ce symbole, si elles ne sont pas bien respectées ou réalisées, peuvent occasionner un risque de choc électrique et/ou la mort.
	Ce symbole signifie : Se reporter impérativement à la notice.



Union Européenne (et EEE) uniquement. Ce symbole indique que conformément à la directive DEEE (2002/96/CE) et à la réglementation de votre pays, ce produit ne doit pas être jeté avec les ordures ménagères.

Vous devez le déposer dans un lieu de ramassage prévu à cet effet, par exemple, un site de collecte officiel des équipements électriques et électroniques (EEE) en vue de leur recyclage ou un point d'échange de produits autorisé qui est accessible lorsque vous faites l'acquisition d'un nouveau produit du même type que l'ancien.

Toute déviation par rapport à ces recommandations d'élimination de ce type de déchet peut avoir des effets négatifs sur l'environnement et la santé publique car ces produits EEE contiennent généralement des substances qui peuvent être dangereuses. votre entière coopération à la bonne mise au rebut de ce produit favorisera une meilleure utilisation des ressources naturelles.

1.3 Consignes de sécurité

Des étiquettes destinées à rappeler les principales précautions d'utilisation ont été placées sur la centrale sous forme de pictogrammes. Ces étiquettes sont considérées comme faisant partie intégrante de la centrale. Si une étiquette se détache ou devient illisible, veiller à la remplacer. La signification des étiquettes est détaillée ci- après.



L'installation et les raccordements électriques doivent être effectués par un personnel qualifié, conformément aux instructions du fabricant et aux normes des autorités compétentes en la matière.

Le non-respect des consignes peut avoir des conséquences graves sur la sécurité des personnes. Une rigueur absolue est exigée notamment en matière d'électricité et de montage (raccordements, branchements sur le réseau).

La température dans la centrale pouvant atteindre 60°C, il est impératif d'utiliser des câbles dont la température de service peut atteindre 75°C.

1.4 Informations importantes

La modification du matériel et l'usage de pièces non stipulées d'origine entraîneront l'annulation de toute forme de garantie.

L'utilisation de la centrale est prévue pour les applications précisées dans les caractéristiques techniques. Le dépassement des valeurs indiquées ne pourrait en aucun cas être autorisé.



Pour les versions en coffret, se référer au chapitre spécifique 1 4 après avoir lu la présente notice dans son intégralité.

1.5 Limites de responsabilité

Ni *TELEDYNE OLDHAM SIMTRONICS*, ni toute autre société liée, et en n'importe quelles circonstances, ne pourrait être tenue pour responsable pour tout dégât, y compris, sans limitations, des dommages pour perte de fabrication, interruption de fabrication, perte

d'information, défaut de la centrale *MX 43*, dommages corporels, perte de temps, perte financière ou matérielle ou pour toute conséquence indirecte ou consécutive de perte survenant dans le cadre de l'utilisation, ou impossibilité d'utilisation du produit, même dans le cas où *TELEDYNE OLDHAM SIMTRONICS* aurait été avisé de tels dommages.

1.6 Garantie

Garantie de 2 ans dans les conditions normales de d'utilisation sur pièces et main d'œuvre, retour en nos ateliers, hors consommables (alimentations de secours, batteries, alarmes sonores et visuelles, etc.)

MX 43

CENTRALE DE MESURE NUMERIQUE ET ANALOGIQUE
MANUEL D'UTILISATION

2 Présentation générale

2.1 Objet de la centrale de mesure *MX 43*

Cette centrale est destinée à la mesure et au contrôle continu des gaz présents dans l'atmosphère.



MX 43 en version murale

MX 43 en version rack

Coffret EB pour dépôt des
modules optionnelles

Figure 1 : Les différents modèles de MX43 (exemples)

Le système se compose essentiellement :

- D'une *MX 43* ;
- De différents modules (détecteur à sortie numérique ou analogique, entrées logiques, entrées analogiques, sorties relais, sorties analogiques).

Les mesures des capteurs et des modules d'entrées sont instantanément gérées par la *MX 43*. Dès que la mesure atteint le seuil programmé, une alarme sonore et visuelle est déclenchée. Parallèlement, le ou les relais correspondants sont activés, commandant les actions internes ou externes complémentaires prévues par l'utilisateur.

La programmation de la centrale de mesure s'effectue par l'intermédiaire de l'application *COM 43*.

La *Figure 2* représente un exemple possible de configuration.

MX 43

CENTRALE DE MESURE NUMERIQUE ET ANALOGIQUE
MANUEL D'UTILISATION

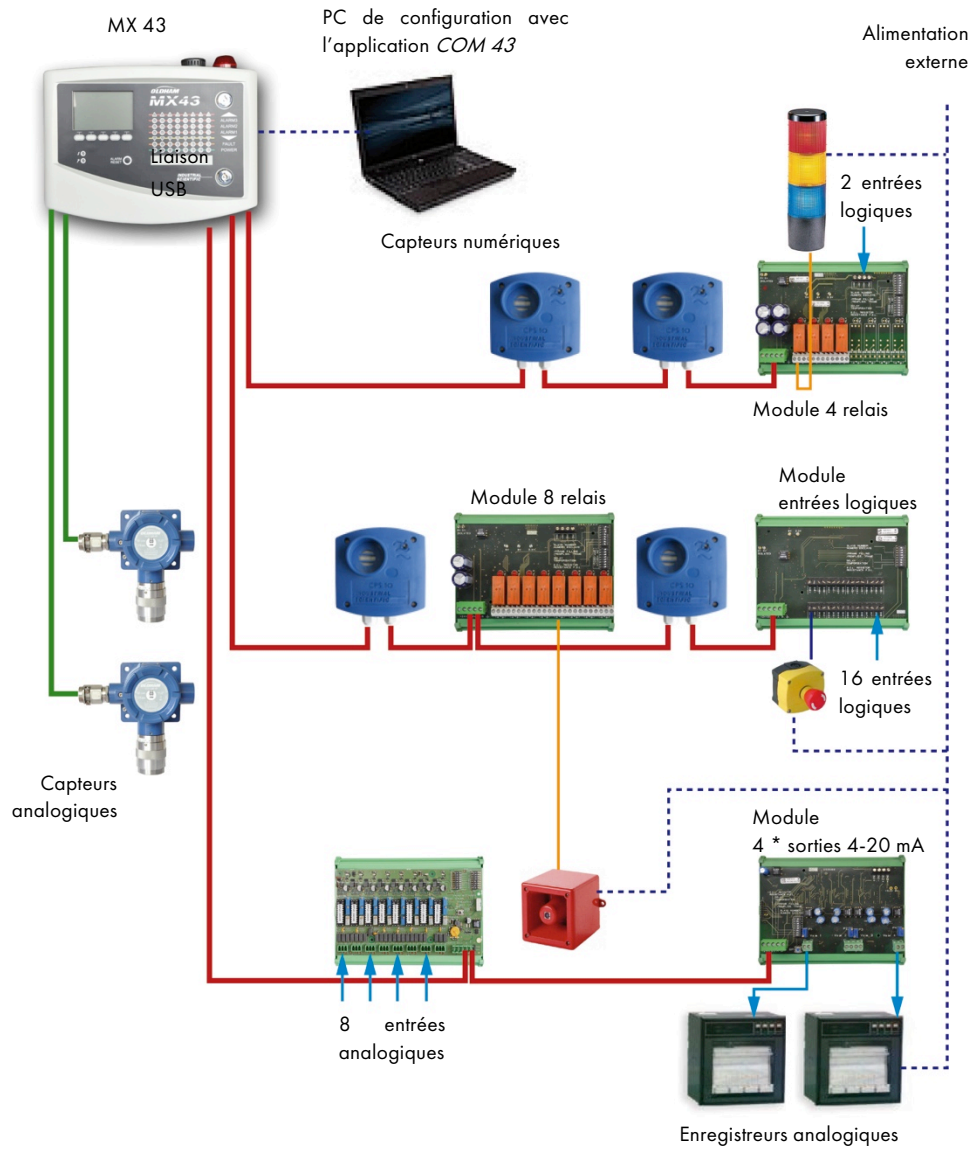


Figure 2 : exemple de configuration d'une MX 43 employant différents capteurs analogiques et numériques ainsi que des modules numériques.

2.2 La centrale de mesure *MX 43*

2.2.1 Les versions

La centrale de mesure *MX 43* est disponible en plusieurs versions :

- Version murale 4 lignes,
- Version murale 8 lignes,
- Version rack 8 lignes,
- Version 8 lignes MX43S et MX43L en coffret.



Figure 3 : *MX 43* en version murale (illustration de gauche) ou rack (illustration de droite).



Figure 4 : MX43 S (illustration de gauche) et MX43L (illustration de droite)

Le tableau suivant détaille les possibilités de configuration en fonction du type de centrale. Sur chaque ligne, il est possible de connecter soit un détecteur analogique 4-20 mA, soit un ou plusieurs modules numériques adressables.

Version	Nombre maximal de				
	Modules (1)	Détecteurs	Relais externes	Entrées logiques	Sorties analogiques
4 lignes	16	16	8	16	16
8 lignes	32	32	24	32	32

(1) détecteurs de gaz, module 4 ou 8 sorties analogiques, modules 16 entrées logiques.

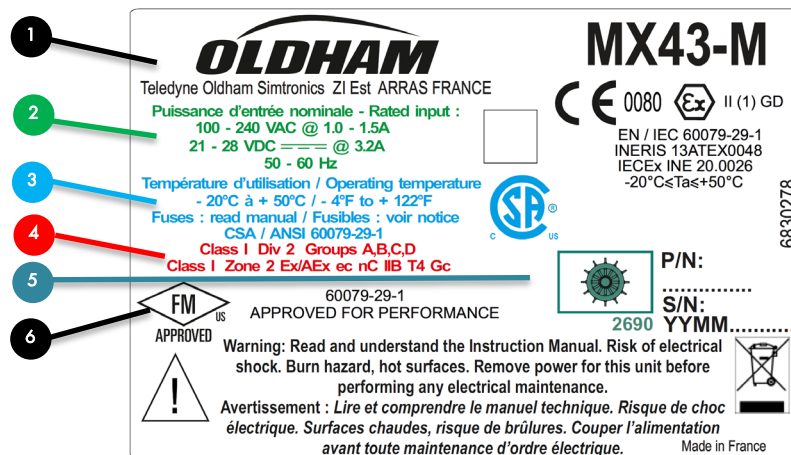
Tableau 1 : résumé des configurations maximales en fonction de la centrale.

2.3 L'application COM 43

Elle est destinée au paramétrage de la *MX 43* à partir d'un ordinateur de type PC, sous environnement *Windows®*. Les fonctionnalités et l'utilisation de cette application font l'objet d'une formation spécifique.

2.4 Plaque de firme

Exemple:



Elle regroupe les indications concernant les caractéristiques de la centrale (et varie selon les versions ATEX, FM et CSA).

Tag.	Description
1.	Tous modèles: <ul style="list-style-type: none"> Nom et adresse du fabricant Nom du produit Symbole CE et numéro de l'organisme ayant délivré la notification qualité de production TELEDYNE OLDHAM SIMTRONICS (INERIS) Marquage ATEX (exigences d'aptitude à la fonction des systèmes de détection de gaz inflammables) Référence de production (P/N) S/N: Numero de série (S/N): les quatre premiers chiffres correspondent à l'année (YY) et au mois (MM) de fabrication Warning
2.	Données électriques : le contenu diffère selon les modèles
3.	Pour tous les modèles CSA (Ord Loc et Haz Loc)
4.	Uniquement pour les modèles certifiés CSA Haz Loc
5.	Roue Marine : uniquement pour les modèles certifiés MED (modèles MX43M)
6.	Uniquement pour les modèles certifiés FM

2.5 Codification de la centrale MX 43 Murale et Rack

BaseA-B-C-D-E-F-G

Base A	B	C	D	E	F	G
WMX43M-4	MX 43 version murale, 4 lignes					
WMX43M-8	MX 43 version murale, 8 lignes					
WMX43C-4	MX 43 version murale, 4 lignes, certifiée CSA Hazardous Location (2)					
WMX43C-8	MX 43 version murale, 8 lignes, certifiée CSA Hazardous Location (2)					
WMX43E-4	MX 43 Version Murale avec carte analogiques 4 voies (1)					
WMX43E-8	MX 43 Version Murale avec carte analogique 8 voies (1)(2)					
WMX43R-8	MX 43 version rack, 8 lignes					
Langue des menus de la Centrale						
1		Français				
2		Anglais, Allemand, Russe, Chinois, Français				
Alarme sonore et lumineuse						
0		Sans				
A		Flash Rouge avec Buzzer				
B		Flash Bleu avec buzzer				
Batterie						
0		Sans				
B		Avec batterie				
Option						
0		Sans				
1		Avec COM43				
2		Avec carte d'acquisition des évènements sur clé USB				
3		Avec COM43 & carte d'acquisition des évènements USB				
Sortie numérique						
0		Sans				
1		Avec sortie RS485 Modbus				

(1) version exclusivement destinée au remplacement d'une centrale MX 42 ou MX 48 existante et raccordée à des capteurs 'pont'

(2) Pack batterie, Alarme sonore et Flash disponibles uniquement en zone sûre, non disponible pour Hazardous Location.

MX 43

CENTRALE DE MESURE NUMERIQUE ET ANALOGIQUE
MANUEL D'UTILISATION

3 Installation mécanique



Ce chapitre détaille l'installation mécanique de la MX 43 et des modules numériques. Pour les versions en coffret, voir chapitre 14.

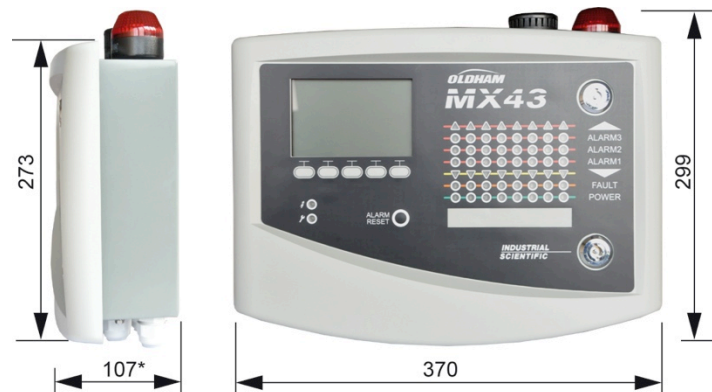
3.1 Centrale de mesure MX 43

3.1.1 Localisation

La MX 43 sera installée dans un local hors de toute présence d'atmosphères explosives, hors exposition directe du soleil, à l'abri de l'humidité, des poussières et des écarts de température. Elle sera de préférence placée dans un endroit sous surveillance (poste de garde, salle de contrôle, salle d'instrumentation).

3.1.2 Fixation du coffret mural

L'accès de la centrale sera dégagé en face avant, de manière à faciliter les réglages, la surveillance et le câblage. Un espace de 400 mm est nécessaire en face avant de la MX 43 en vue de l'ouverture de la porte.



(*) patte de fixation arrière comprise.

Figure 5 : encombrement en version murale.

Utiliser trois vis de fixation 4 x 25 mm pour la fixation de la plaque support du boîtier.

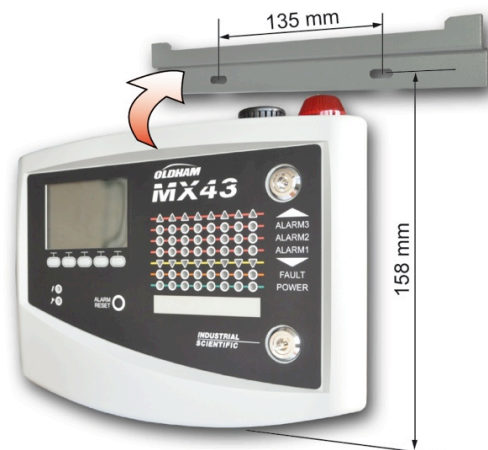


Figure 6 : fixation de la *MX 43* en version murale avec la platine support.

3.1.3 Fixation du rack 19" - 4U

L'accès de la centrale sera dégagé en face avant, de manière à faciliter les réglages et la surveillance et également en face arrière, pour permettre un accès aisé aux différents connecteurs.

Ce rack est encastrable dans une baie ou une armoire au standard 19". Un espace libre de ½ U (22 mm) sera prévu au-dessus et au-dessous du rack de manière à assurer correctement la ventilation de la *MX 43*.

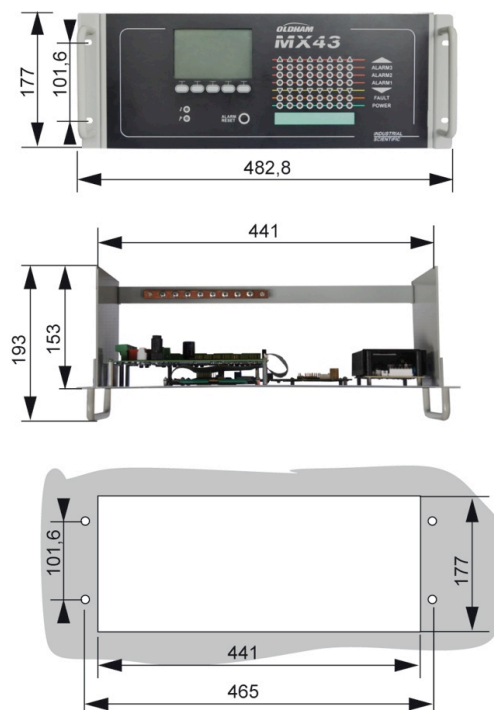


Figure 7 : encombrement en version rack.

3.2 Modules numériques



Le câblage fait l'objet du paragraphe *Raccordement des modules numériques* en page 41.

3.2.1 Détecteurs de gaz



Se référer au manuel livré avec chaque capteur.

Localisation

Chaque capteur sera positionné au niveau du sol, au plafond, à hauteur des voies respiratoires, ou à proximité des gaines d'extraction d'air, en fonction de la densité du gaz à détecter ou de l'application. Les gaz lourds se détecteront à proximité du sol, tandis que les gaz légers seront présents au plafond. Si nécessaire, contacter *TELEDYNE OLDHAM SIMTRONICS* pour toute question relative au positionnement des capteurs.

Fixation

Les capteurs seront de préférence placés dans un endroit accessible, de manière à faciliter les opérations de contrôle et de maintenance et en toute sécurité pour les intervenants. Les capteurs ne devront être gênés par aucun obstacle empêchant la mesure de l'environnement ambiant à contrôler.

Dans le cas du montage d'un *OLCTION* sur une surface verticale, le presse étoupe sera positionné vers le bas.

3.2.2 Autres modules

Localisation

Les modules relais, sorties logiques, sorties analogiques, entrées analogiques, seront positionnés en fonction de la topologie de l'installation, impérativement dans des lieux hors de toute présence d'atmosphères explosives, à l'abri de l'humidité, des poussières et des écarts de température, par exemple dans des armoires techniques.

Fixation

Ces modules seront fixés sur un rail DIN d'une armoire ou d'un coffret électrique.

Pour les modules relais connectés à des organes électriques Basse Tension, l'installation sera effectuée selon les normes en vigueur.



Figure 8 : fixation d'un module (relais, sorties logiques, sorties analogiques ou entrées analogiques) sur un rail DIN.

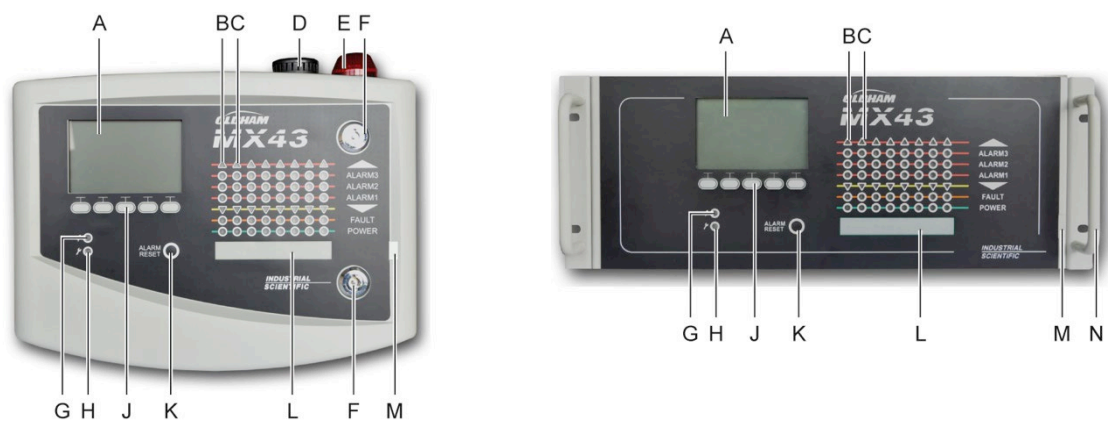
4 La centrale MX 43



Les versions en coffret présentent des différences dans l'agencement des éléments qui les composent. Voir chapitre spécifique 14 après avoir lu la présente notice dans son intégralité.

4.1 Vue d'ensemble de la centrale

4.1.1 Vue externe



Rep.	Fonction
A.	Afficheur graphique LCD, monochrome, rétroéclairé
B.	Voyants d'état de la zone n° 1
C.	Voyants d'état de la zone n° 2
D.	Sirène intégrée (option)
E.	Flash intégré (option)
F.	Serrure
G.	Voyant Marche/Arrêt

Rep.	Fonction
H.	Voyant de défaut/maintenance
J.	Touches souples contextuelles
K.	Bouton d'acquit des alarmes
L.	Repérage libre des zones
M.	Languette du repérage des zones
N.	Poignée

Figure 9 : vue externe en version murale et en version rack.

4.1.2 Vue interne carte mère

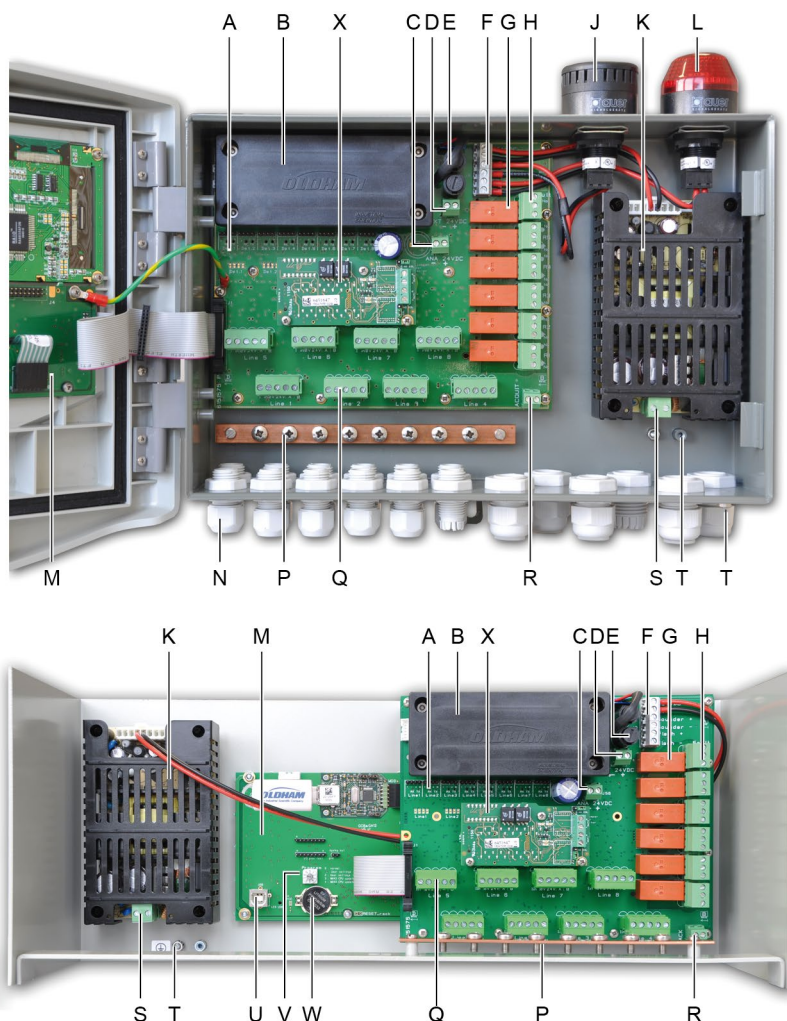


Figure 10 : vue interne en version murale (haut) et rack (bas).

Rep. Fonction

A. Voyants LED d'état de communication numérique. L'information affichée par chaque couple rouge-vert de diode d'une ligne s'interprète comme suit :

Etat LEDs		Signification
Rouge	Verte	
Scintillement rapide	Scintillement rapide	Fonctionnement normal de la ligne <ul style="list-style-type: none"> • Tx : demande de communication • Rx : réponse du ou des modules numériques.
Scintillement irrégulier	Scintillement irrégulier	Mauvaise qualité de la communication avec au moins un module
Clignote 1x/sec	Eteinte	Défaut de communication : absence ou défaut des modules de la ligne

Rep.	Fonction
	Un défaut de communication est signalé par l'activation du buzzer interne, par la présence du voyant orange Fault et via le relais défaut
	Eteinte Eteinte Aucun module numérique actif sur la ligne
B.	Pack batterie optionnel NiMh 24 Vdc (non disponible sur les coffrets MX43S et MX43L)
C.	Bornier pour l'alimentation électrique de la carte analogique
D.	Connecteur pour alimentation externe continue
E.	Fusibles (4 A Temporisé) batterie et alimentation externe (21 à 28 Vdc, 3,2 à 4 A max)
F.	Connecteur pour : <ul style="list-style-type: none"> • Entrée d'alimentation principale 24Vdc • Sirène interne 24 Vdc – 19 mA max. Bornes Sounder + et Sounder - • Flash interne 24 Vdc – 40 mA max. Bornes Flash + et Flash –
G.	Relais d'alarmes, de haut en bas : Fault, R5, R4, R3, R2, R1 <ul style="list-style-type: none"> • Fault : relais de défaut non configurable • R1 à R5 : relais d'alarmes configurables • Voyant LED correspondant. Allumé lorsque le relais est sous tension <p>Paramétrage des seuils d'alarme</p> <p>Les seuils d'alarmes gérant les relais R1 à R5 ne peuvent être paramétrés que par l'application COM 43. La représentation de la sérigraphie s'effectue relais hors tension.</p> <p>Les relais R1 à R5 peuvent être configurés en sécurité positive ou négative. Programmation via COM 43 en mode :</p> <ul style="list-style-type: none"> • Normal : fonctionnement du relais suivant la gestion normale des alarmes. (Le relais ne sera déclenché que si l'événement dépasse la durée de la temporisation) • Buzzer : idem qu'en fonctionnement normal, avec en plus, la possibilité d'acquitter le relais buzzer même si l'événement est encore présent. Les temporisations sont : <ul style="list-style-type: none"> - Durée de maintien : temps minimum d'activation, réglable entre 0 et 900 secondes - Acquiescement automatique : temps réglable entre 15 et 900 secondes au-delà duquel le relais buzzer s'auto acquitte - Réactivation : temps réglable entre 15 et 900 secondes au-delà duquel le relais buzzer est réactivé

Rep. Fonction

Commandes des relais d'alarme

- - Equations logiques jusqu'à 4 niveaux de parenthèses par les opérateurs logiques OR, AND, NOR, NAND. Le résultat de l'équation commande le relais
- - Fonctions de Voting (x sur y) : il faut au moins « x » événements sur le total de « y » pour activer le relais. En option, l'utilisateur peut définir qu'un défaut est considéré comme un événement, au même titre qu'une alarme

H.	Borniers des relais d'alarme. Contacts CRT, 2A sous 250 Vac ou 30 Vdc.
J.	Sirène intégrée (option)
K.	Alimentation 100-240 Vac / 24 Vdc
L.	Flash intégré (option)
M.	Carte microcontrôleur. Voir Figure 11 en page 19.
N.	Zone de 12 + 6 presse-étoupes (connexions vers l'extérieur)
P.	Barre de reprise des blindages des câbles des liaisons numériques et analogiques
Q.	Borniers de lignes 1 à 8 (ou 1 à 4 suivant la version). Se référer au paragraphe Lignes numériques en page 43.
R.	Connecteur pour raccordement d'un acquit à distance (contact sec NO)
S.	Entrée d'alimentation secteur
T.	Reprise de terre de protection
U.	Connecteur USB de liaison avec le PC supportant l'application COM 43. Voir Figure 11 en page 19.
V.	Commutateur de programmation. Voir Figure 11 en page 19.
W.	Pile lithium de type CR2032. Voir Figure 11 en page 19.
X.	Module RS485 (sortie numérique). Voir Figure 11 en page 19 et page 81.

4.1.3 Vue interne carte microcontrôleur

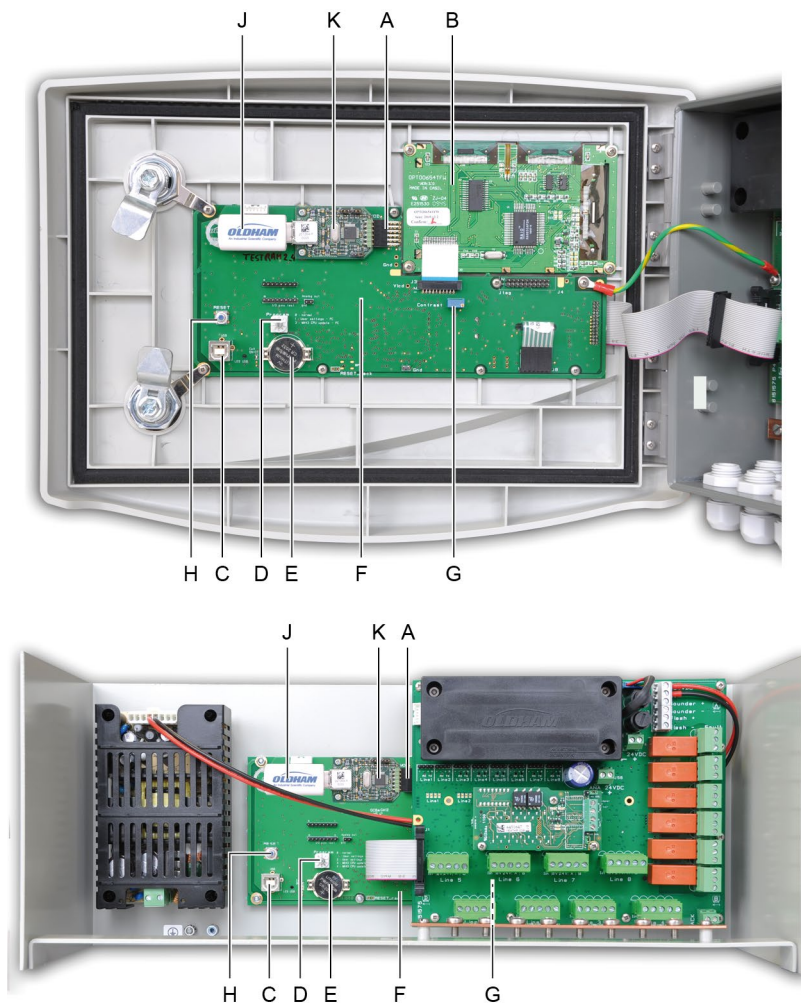


Figure 11 : vue interne en version murale et rack – carte microcontrôleur et afficheur.

Rep.	Fonction
A.	Connecteur de liaison clé USB vers carte microcontrôleur
B.	Carte afficheur graphique LCD
C.	Port USB de programmation de la MX 43
D.	Sélecteur de programmation (ou modes)
0.	Fonctionnement normal de la MX 43
1.	Transfert des informations de paramétrage depuis le PC vers la MX 43
2.	Transfert des informations de paramétrage depuis une clé USB vers la MX 43
3.	Mise à jour du logiciel interne de la MX 43 depuis un PC. La MX 43 redémarrera automatiquement.

Rep. Fonction

4. Mise à jour du logiciel interne de la MX 43 depuis une clé USB. La MX 43 redémarrera automatiquement.



Une fois le paramétrage ou la mise à jour de la centrale terminé, toujours repositionner le sélecteur en position « 0 ».

E. Pile lithium de type CR2032. Assure la conservation des historiques et de l'horloge temps réel en cas de perte totale d'alimentation. Autonomie de 450 jours environ sans alimentation. A chaque changement de pile, alimenter la MX 43.

F. Carte microcontrôleur.

G. Réglage du contraste de l'afficheur LCD

H. Bouton poussoir de remise à zéro (Reset) du microcontrôleur. Appuyer sur ce bouton pour réinitialiser la centrale.

J. Clé USB. Permet le chargement des données de la MX 43 vers le PC (valeurs mesurées, historique, etc.) ou du PC vers la MX 43 (transfert du paramétrage, mise à jour du logiciel embarqué de la MX 43, stockage des mesures).

De manière à éviter toute perte de données, TELEDYNE OLDHAM SIMTRONICS recommande l'utilisation des clés fournies par son service commercial. Une clé de 4 Go permet l'enregistrement sur environ 18 mois des informations d'une MX 43 composée de 32 détecteurs scrutés toutes les 2 secondes, avec 100 événements par jour.

K. Circuit de liaison clé USB vers carte microcontrôleur.

4.2 La face avant

Elle se présente comme suit.

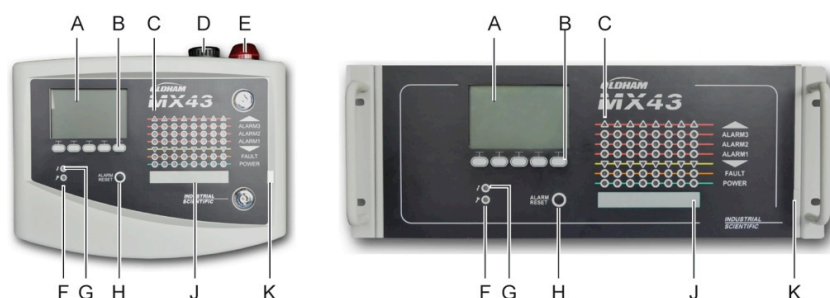


Figure 12 : la face avant de la MX 43 en versions murale et rack.

4.2.1 L'afficheur LCD (rep. A)

L'afficheur présente soit les mesures, soit les menus de paramétrage. Un affichage en vidéo inverse indique que module actuellement affiché est en alarme. Le détail des affichages fait l'objet du chapitre *Les menus*, page 51.

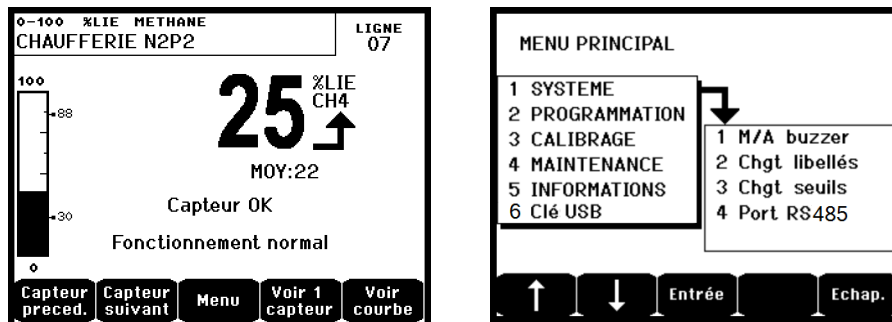


Figure 13 : exemple d'affichage de mesure (écran de gauche) ou de paramétrage (menu de droite).

Se référer au paragraphe *Affichage en mode normal* en page 52 pour le détail des informations affichables à l'écran.

4.2.2 Les touches contextuelles (rep. B)

La fonction de chacune des 5 touches, indiquée en partie inférieure de l'afficheur, évolue en fonction de la page affichée.

4.2.3 Voyants d'état des zones (rep C)

Huit barres de 7 voyants chacune sont présentes sur une centrale. Les 4 barres de droite sont inopérantes sur une MX 43 à 4 lignes.



Chaque barre représente une zone géographique de l'installation complète et non pas les 4 ou 8 lignes au départ de la MX 43.

Chaque barre affiche l'état de l'ensemble des capteurs de la zone correspondante comme suit :

Icône	Fonction
▲	<p>Voyant rouge de dépassement haut de gamme (OVS : overscale, dépassement haut de gamme). Cette valeur est réglable jusqu'à 110 % de la gamme.</p> <ul style="list-style-type: none"> • Eteint : la mesure est inférieure à la valeur OVS programmée. • Allumé : la mesure est supérieure à la valeur OVS programmée. Les relais d'alarme seront activés conformément à la programmation. Parallèlement, l'afficheur indique « > ». <p>Le réarmement de l'OVS est manuel et n'est possible que si la valeur mesurée est redescendue sous le seuil programmé.</p>

Icône	Fonction
	<p>Gestion du « Lever de doute »</p> <p>L'alarme de Lever de doute n'est applicable que pour la détection des gaz explosibles, sur une gamme 0-100 % LIE et sur décision de l'opérateur. Dès détection d'une concentration de gaz supérieure à 100 % LIE, l'afficheur LCD indique une mesure bloquée à 100 % LIE et le message >100 % LIE. Le message Forte concentration. Réarmement par une personne autorisée dans le menu de maintenance est affiché. Le voyant OVS et défaut (FAULT) sont activés. L'alarme ne peut être désactivée que par mise à l'arrêt du capteur via le menu Maintenance une fois la teneur en gaz redescendue sous ce seuil.</p>
ALARM 3	Voyants rouges d'état des alarmes :
ALARM 2	<ul style="list-style-type: none">• Eteint : mesure inférieure au seuil défini.
ALARM 1	<ul style="list-style-type: none">• Allumé fixe : au moins un des détecteurs de gaz est en alarme. L'acquiescement est programmé en mode automatique ou a déjà été demandé par appui sur le bouton Alarm reset de la face avant.• Allumé clignotant : au moins un des détecteurs de gaz est en alarme. L'acquiescement est programmé en mode manuel.
	Les relais d'alarmes seront activés conformément à la programmation.
▼	<p>Voyant orange de dépassement bas de gamme (UDS : underscale, dépassement bas de gamme). Cette valeur est réglable de 0 à -10 % de la gamme.</p> <ul style="list-style-type: none">• Eteint : la mesure est supérieure à la valeur UDS programmée.• Allumé : la mesure est inférieure à la valeur UDS programmée. Les relais d'alarmes seront activés conformément à la programmation. Parallèlement, l'afficheur indique « < ». <p>Le réarmement de l'UDS est automatique dès disparition de ce défaut.</p>
FAULT	<p>Voyant orange de défaut.</p> <ul style="list-style-type: none">• Eteint : aucun module ou détecteur en défaut.• Allumé fixe : problème de communication avec un des modules ou la mesure du capteur n'est pas valide, c'est-à-dire soit en dessous de -10 % de la gamme ou au-dessus de 110 % de la gamme.• Allumé clignotant : centrale en mode Maintenance (test, calibration). <p>Le réarmement du défaut est automatique dès disparition du défaut.</p>
POWER	<p>Voyant vert de marche/arrêt des capteurs/modules de la zone.</p> <ul style="list-style-type: none">• Eteint : tous les capteurs de la zone sont à l'arrêt.• Allumé fixe : au moins un capteur de la zone est en marche.• Clignotant : le détail des informations de l'un des capteurs/modules de la zone est actuellement affiché sur l'écran LCD.

4.2.4 Flash et sirène (rep. D et E)

Sirène (Figure 12, rep. D)



Localisée en partie supérieure du coffret, la sirène est disponible, en option, sur la version murale uniquement. Elle est toujours discontinue et se configure via l'application *COM 43*.

Flash (Figure 12, rep. E)

Localisé en partie supérieure du coffret, le flash est disponible, en option, sur la version murale uniquement. Il se configure via l'application *COM 43*.

4.2.5 Les voyants techniques (rep. F et G)

Ces deux voyants reflètent l'état de la *MX 43*.

Icône	Fonction
	<p>Voyant vert Marche/Arrêt général visualisant l'état de l'alimentation électrique.</p> <ul style="list-style-type: none"> • Fixe : alimentation correcte. • Eteint : pas d'alimentation. • Clignotant : problème d'alimentation (absence de l'alimentation secteur ou problème sur le pack batterie interne).
	<p>Voyant orange de défaut/maintenance.</p> <ul style="list-style-type: none"> • Eteint : aucun défaut détecté. • Allumé fixe : présence d'un défaut quelconque (centrale, capteur, communication, mémoire). L'alarme s'éteindra automatiquement dès disparition du défaut. • Allumé clignotant : MX 43 en mode maintenance (test, calibration).

4.2.6 Le bouton *Alarm reset* (rep. H)

L'appui sur ce bouton a pour effet d'acquiescer le buzzer interne et les alarmes qui pourraient l'être. Ce bouton possède la même fonction que le bouton d'acquit à distance éventuellement connecté ; voir paragraphe *Connecteur acquit distant*, en page 46.

4.2.7 Repérage des zones (rep. J et K)

Tirer la languette (Figure 12, rep. K) pour y inscrire (Figure 12, rep. J) éventuellement les libellés des zones.



Figure 14 : extraction de la languette.

4.3 Seuils d'alarmes et relais

Les seuils d'alarme, la programmation des relais, la gestion des temporisations et modes d'acquiescement s'effectuent via l'application *COM 43*.

Nota : il est possible de modifier un seuil d'alarme via le menu *Programmation* de la *MX 43*.

4.3.1 Paramètre des alarmes de capteurs

Il est possible de programmer pour chaque détecteur :

- 3 seuils d'alarme.
- Chaque valeur est configurable en valeur croissante ou décroissante.
- Chaque alarme est configurable en alarme instantanée et/ou moyennée de 15 à 480 minutes.
- Chaque alarme dispose d'une hystérésis réglable de 0 à +3 % (ou -3 % pour une alarme négative) de la valeur de la gamme de mesure, par pas de 1 %.
- Une alarme de dépassement haut de gamme (OVS : *overscale*).
- Une alarme de dépassement bas de gamme UDS (UDS : *underscale*).
- Une alarme de lever de doute (cas des détecteurs explosimétriques).

Les alarmes peuvent être programmées en acquiescement automatique ou manuel (sauf OVS, UDS et lever de doute).

4.3.2 Effacement automatique des alarmes

L'acquit (réarmement) des alarmes ne nécessite aucune intervention. La gestion des alarmes (relais, voyants, *buzzer*) s'effectue conformément au tableau suivant.

Evènement	Message écran	Relais alarme (normal)	Relais alarme (buzzer)	Led alarme	Buzzer interne (c)
Apparition	AL(1,2,3) et vidéo inverse du capteur	Activé	Activé	Allumée fixe	Activé
Appui sur Alarm reset	AL(1,2,3) et vidéo inverse du capteur	Activé	Désactivé	Allumée fixe	Désactivé
Disparition	Affichage normal	Désactivé (b)	Désactivé	Eteint	(a)

(a) : acquit manuel obligatoire pour stopper le buzzer interne.

(b) : désactivation automatique dès disparition de l'alarme même si aucun acquit n'a été demandé avant la disparition de l'alarme.

(c) : si programmé.

Tableau 2 : Effacement automatique des alarmes.

4.3.3 Effacement manuel des alarmes

L'acquit (réarmement) par l'opérateur est obligatoire. La gestion des alarmes (relais, voyants, buzzer) s'effectue conformément au tableau suivant :

Evènement	Message écran	Relais alarme (normal)	Relais alarme (buzzer)	Led alarme	Buzzer interne
Apparition	AL(1,2,3) et vidéo inverse du capteur	Activé	Activé	Allumée clignotant	Activé
Acquit activé	AL(1,2,3) et vidéo inverse du capteur	Activé si présence évènement	Désactivé	Allumée fixe si présence évènement	Désactivé
	AL(1,2,3) et vidéo inverse du capteur	Désactivé si disparition évènement	Désactivé	Eteint si disparition évènement	
Disparition	Affichage normal	Désactivé (1)	Désactivé	Eteint (1)	Désactivé (1)

(1) : après acquit manuel obligatoire.

Tableau 3 : Effacement manuel des alarmes.

4.3.4 Relais et buzzer internes

La configuration du mode de fonctionnement des relais et des alarmes sonores et visuelles optionnelles (Figure 12, rep. F et G) est réalisée par l'intermédiaire de l'application *COM 43*.

- Relais : 5 relais d'alarme sont communs (R1 à R5) à l'ensemble des lignes.
- Le buzzer interne est commun à toutes les alarmes de l'ensemble des lignes ; il est activé dès apparition d'un événement (défaut ou alarme). Le relais commun de défaut s'active parallèlement. La fréquence sonore du buzzer interne diffère selon le seuil d'alarme. Les seuils d'alarme élevés ont une fréquence sonore plus rapide permettant ainsi de distinguer le niveau d'alarme atteint. Le buzzer interne peut être désactivé par le menu de programmation interne ou l'application *COM 43*.

Nota : le relais défaut n'est pas programmable via l'application *COM 43*, mais est activé dès apparition d'un défaut.

4.4 Gestion de la clé USB

4.4.1 Transfert d'une configuration vers la *MX 43*



Les fichiers se trouvant sur la clé USB ne doivent pas être modifiés. Si un fichier de type « firmware », « data » ou « events » est modifié depuis un ordinateur par exemple, il ne sera plus affiché par la *MX 43* lors de la lecture de la clé. Seul le nom des fichiers « configxxxxx » peut être modifié pour une reconnaissance plus aisée. Dans tous les cas, le nom ne doit pas comporter plus de 19 caractères sinon le fichier ne sera pas affiché par la *MX 43* lors de la lecture de la clé.

Le fichier de configuration est automatiquement créé lors de l'insertion de la clé USB dans la fiche (Figure 11, rep. A). Il contient l'ensemble des données permettant une configuration complète de la *MX 43*. Il peut ainsi être recopié et transféré vers une autre *MX 43* en vue d'une configuration identique. Procéder comme suit :

- Positionner le sélecteur de programmation (Figure 11, rep. D) sur **2**.
- Appuyer sur le bouton *Reset* (Figure 11, rep. H).
- Après redémarrage de la *MX 43*, l'écran affiche les fichiers de configuration présents sur la clé USB.
- Sélectionner le fichier à transférer depuis la clé USB et appuyer sur la touche *Charger*.
- A l'affichage du message de confirmation, appuyer sur la touche *Entrée* pour valider le transfert ; l'appui sur la touche *Echap* quitte cet écran sans transférer de configuration.
- Le message Programmation en cours est affiché, suivi du message Transfert réussi. Positionner alors le sélecteur de programmation (Figure 11, rep. D) sur **0**. La *MX 43* va se relancer à partir du nouveau fichier de configuration chargé à l'étape précédente.

4.4.2 Transfert du logiciel interne vers la MX 43

Le fichier du logiciel interne est automatiquement créé lors de l'insertion de la clé USB dans la fiche (Figure 11, rep. A). Il contient l'application permettant le fonctionnement de la MX 43. Il peut ainsi être recopié et transféré vers une autre MX 43. Procéder comme suit :

- Positionner le sélecteur de programmation (Figure 11, rep. D) sur 4.
- Appuyer sur le bouton *Reset* (Figure 11, rep. H).
- Après redémarrage de la MX 43, l'écran affiche les versions d'applications présentes sur la clé USB.
- Sélectionner le fichier à transférer depuis la clé USB et appuyer sur la touche *Charger*.
- A l'affichage du message de confirmation, appuyer sur la touche *Entrée* pour valider le transfert ; l'appui sur la touche *Echap* quitte cet écran sans modification de l'application.
- Le message *Programmation en cours* est affiché, suivi du message *Mise à jour du programme réussie* et de *Transfert réussi*. Positionner alors le sélecteur de programmation (Figure 11, rep. D) sur 0. La MX 43 va se relancer à partir du nouvel applicatif chargé à l'étape précédente.

4.4.3 Exploitation des fichiers des données de la MX 43 sur un PC

Extraction de la clé USB

Ne jamais retirer la clé sans suivre la présente procédure. Outre la perte possible de toutes les données actuellement présentes sur la clé, les dernières données ne seraient pas transférées sur la clé. Procéder comme suit :

- Depuis l'écran principal, appuyer sur *Menu > 6. Clé USB*. Entrer le mot de passe, sélectionner *1. Configuration > Enregistrement* et sélectionner *Arrêt*. Appuyer sur la touche *Entrée*.
- Le message *Ne retirer pas la clé USB* est affiché. Attendre l'affichage du menu avant de retirer la clé.

Conversion des données

- Insérer la clé USB dans la fiche USB de l'ordinateur.
- Avec l'explorateur, transférer, si nécessaire, le ou les fichiers de la clé USB sur un support de sauvegarde externe (disque dur de l'ordinateur, serveur, etc.).

Exploitation des données (fichier de données - *data*)

- Avec un tableur gérant les fichiers CSV (Excel™ par exemple), ouvrir un fichier **data** d'extension csv.
- Dans le cas d'Excel™, sélectionner la colonne A et, depuis la barre de menus, sélectionner *Données > Convertir*. Sélectionner successivement *Délimité > Suivant > Séparateur – Virgule > Suivant > Format des données – Standard > Terminé*. Agrandir la colonne A.
- Les 10 premières lignes du tableau concernent les informations relatives à la MX 43.

- Les lignes *Detector name* jusque *Last sensor remplacement* concernent le paramétrage du premier capteur. Tous les autres blocs suivants similaires concernent chacun des capteurs connectés à la *MX 43*.
- Plus bas, un tableau regroupe, sur chaque ligne, l'ensemble des données relatives aux capteurs connectés à la *MX 43*. Les données sont :
 - En-tête de tableau : nom de ligne, type de gaz, unité de mesure.
 - Pour chaque ligne du tableau : horodatage et valeurs moyennes pour l'horodatage considéré. L'incrément horaire est fonction de la fréquence d'échantillonnage définie ; voir paragraphe *Fréquence* en page 62.

Time/Detector	CHAUFFERIE; BRULEUR-	Line4	Line5	Line6	Line7	Line8
Gas	CH4	CH4	CH4	CH4	CH4	CH4
Unit	%LEL	%LEL	%LEL	%LEL	%LEL	%LEL
	14:23:58	13	13	13	13	12
	14:24:00	13	13	13	13	12
	14:24:02	13	13	13	13	12

Figure 15 : extrait d'un fichier de données.

Exploitation des données (fichier des événements - *events*)

- Avec un tableur gérant les fichiers CSV (*ExcelTM* par exemple), ouvrir un fichier **event** d'extension csv.
- Dans le cas d'*ExcelTM*, sélectionner la colonne A et, depuis la barre de menus, sélectionner *Données > Convertir*. Sélectionner successivement *Délimité > Suivant > Séparateur – Virgule > Suivant > Format des données – Standard > Terminé*. Agrandir la colonne A.
- Les 10 premières lignes du tableau concernent les informations relatives à la *MX 43*.
- Les lignes *Detector name* jusque *Last sensor remplacement* concernent le paramétrage du premier capteur. Tous les autres blocs suivants similaires concernent chacun des capteurs connectés à la *MX 43*.
- Plus bas, un tableau regroupe, sur chaque ligne, l'ensemble des données relatives aux capteurs connectés à la *MX 43*. Les données sont :
 - En-tête de tableau (*Intitulé du détecteur, Alarme, Type d'alarme, Heure, Date*).
 - Pour chaque ligne du tableau, l'événement correspondant.

Evenement	alarmes	type	temps	date
CHAUFFERIE2	UDS	MARCHE	02:42:13	25/05/2013
BRULEUR-	UDS	MARCHE	02:42:13	25/05/2013
Line4	UDS	MARCHE	02:42:13	25/05/2013
Line5	UDS	MARCHE	02:42:13	25/05/2013
Line7	UDS	MARCHE	02:42:13	25/05/2013

Figure 16 : extrait d'un fichier d'événements.

5 Modules numériques

Ce chapitre présente les modules numériques pouvant être disposés sur les lignes de la MX 43.



Le raccordement des modules est détaillé en pages 41 et suivantes. La configuration des modules numériques est effectuée *via* l'application *COM 43*.



Les modules livrés en coffret sont déjà raccordés et configurés départ usine. La suppression ou l'ajout de modules, version MX43L uniquement, nécessite la reprogrammation de la centrale MX43 et la reconfiguration des modules (correction de l'adressage et des résistances de fin de boucle). Voir : Les modules numériques adressables, page 29

5.1 Les modules numériques adressables

Ces modules se connectent sur chacune des 4 ou 8 lignes disponibles de la *MX 43*, à concurrence de 32 modules sur une version de 8 lignes ou 16 modules sur une version de 4 lignes. Le tableau suivant regroupe les modules disponibles :

Type de module	Illustration	Page
Détecteur numérique de gaz (OLCT10N, OLCT80, etc.).		-
Module de sortie 4 relais avec 2 entrées logiques complémentaires.		32
Module de sortie 8 relais avec 2 entrées logiques complémentaires.		32
Module 8 entrées analogiques.		35
Module 16 entrées logiques.		34
Module 4 sorties analogiques 4-20 mA avec 2 entrées logiques complémentaires.		37

Tableau 4 : Les modules numériques adressables.

5.2 La transmission RS485

5.2.1 Topologie générale du réseau RS485

Les modules numériques sont reliés par un câble 2 paires torsadées de 4 x 0,22 m² minimum type MPI-22A, d'impédance nominale de 100 Ohms. Ce câble véhicule sur une paire le signal RS485 (A et B) et sur l'autre paire l'alimentation des modules (0 – 24 Vdc) connectés sur la ligne. Un blindage relie impérativement l'ensemble des modules au bornier de la *MX 43*.

Les bornes +24Vdc, 0V, A, B sont respectivement reliées aux bornes +24Vdc, 0V, A, B des autres modules de la ligne puis au connecteur de la ligne correspondante sur la centrale. Le blindage du câble doit être relié à la barre de terre du *MX 43*.

À l'extrémité du bus, la résistance de fin de ligne de 120 Ohms (EOL RESISTOR/RESISTANCE F.D.L) devra être activée (quel que soit le dernier module).



Aucune partie des extrémités dénudées des fils des bornes ne doit rester apparente. Pour des raisons de protection contre les perturbations électromagnétiques, les fils de données ainsi que le fil d'écran (ou tresse) doivent être coupés au plus court.

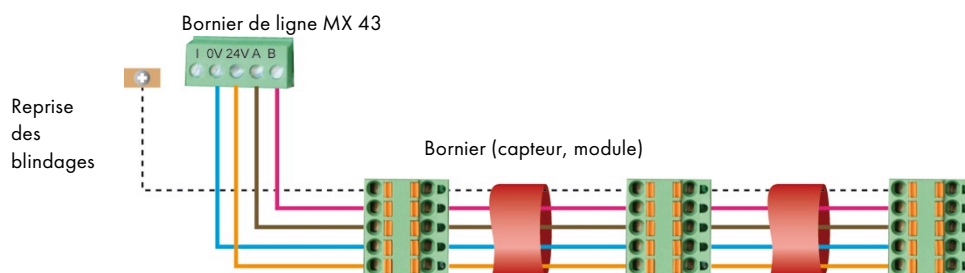


Figure 17 : principe de connexion des modules d'une ligne de la *MX 43*.



Une mauvaise installation des câbles ou des presse-étoupe peut engendrer des erreurs de mesure ou un dysfonctionnement du système.

Ne pas faire passer les câbles à proximité d'équipements tels que moteurs, transformateurs ou lignes générant un champ magnétique important. Il convient de toujours assurer une bonne séparation des câbles avec les câbles d'autres circuits.

5.3 Configuration de la communication

5.3.1 Adresse du module

Tout module numérique d'une ligne doit être identifié par une adresse unique.

Les interrupteurs 1 à 5 du bloc de configuration de chaque module permettent de fixer un numéro d'adresse (1 à 32) en mode binaire.

Dans l'illustration ci-contre, l'adresse 9 (10010) a été définie.

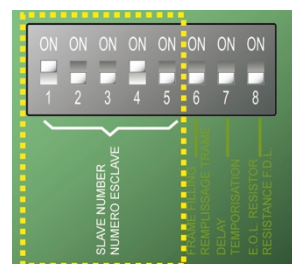


Figure 18 : interrupteurs de configuration d'adresse.

La *Table d'adressage* ci-après liste les combinaisons possibles.

Adresse module	Interrupteurs (ON = 1 ; OFF = 0)					Adresse module	Interrupteurs (ON = 1 ; OFF = 0)				
	1	2	3	4	5		1	2	3	4	5
1	1	0	0	0	0	17	1	0	0	0	1
2	0	1	0	0	0	18	0	1	0	0	1
3	1	1	0	0	0	19	1	1	0	0	1
4	0	0	1	0	0	20	0	0	1	0	1
5	1	0	1	0	0	21	1	0	1	0	1
6	0	1	1	0	0	22	0	1	1	0	1
7	1	1	1	0	0	23	1	1	1	0	1
8	0	0	0	1	0	24	0	0	0	1	1
9	1	0	0	1	0	25	1	0	0	1	1
10	0	1	0	1	0	26	0	1	0	1	1
11	1	1	0	1	0	27	1	1	0	1	1
12	0	0	1	1	0	28	0	0	1	1	1
13	1	0	1	1	0	29	1	0	1	1	1
14	0	1	1	1	0	30	0	1	1	1	1
15	1	1	1	1	0	31	1	1	1	1	1
16	0	0	0	0	1	32	0	0	0	0	0

Tableau 5 : Table d'adressage (adresse en fonction de la position des interrupteurs).

Remarques :

- L'adresse physique d'un module (1 à 32) devra être identique à l'adresse déclarée *via* le programme de configuration *COM 43* dans la centrale.
- Lors du remplacement d'un module, tous les interrupteurs de configuration du nouveau module devront être positionnés dans la même configuration que ceux de l'ancien module.
- L'interrupteur 6 (FRAME FILLING / REMPLISS. TRAME) doit être positionné sur OFF et l'interrupteur 7 (DELAY / TEMPORISATION) sur ON (options non utilisées).
- Un module d'entrées analogiques prend systématiquement 8 adresses.

5.3.2 Résistance de fin de ligne

Pour le dernier module de chaque ligne uniquement, positionner l'interrupteur de n° 8 (EOL RESISTOR/RESISTANCE F.D.L.) sur la position ON ou positionner le cavalier de la carte d'entrées analogiques sur *Closed*.

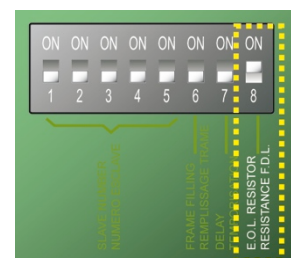


Figure 19 : interrupteur de résistance de fin de ligne en position « ON ».

5.4 Modules relais

5.4.1 Fonction

Ce module numérique, disponible en deux versions, permet le pilotage de :

- 1 à 4 sorties relais ;
- ou 1 à 8 relais.

En outre, il dispose de 2 entrées logiques.

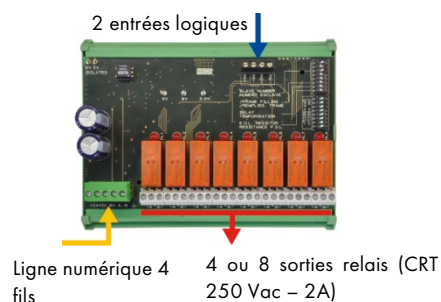


Figure 20 : module 8 relais.

5.4.2 Présentation

Rep.	Désignation
A.	Connecteur pour 2 entrées logiques.
B.	Interrupteurs de configuration du module (adresse numérique, temporisation et résistance de fin de ligne).
C.	Interrupteurs de configuration des relais.
D.	Connecteur alimentation et réseau numérique.
E.	Relais programmable (4 ou 8).
F.	Voyant d'état de relais.
G.	Bornier de raccordement

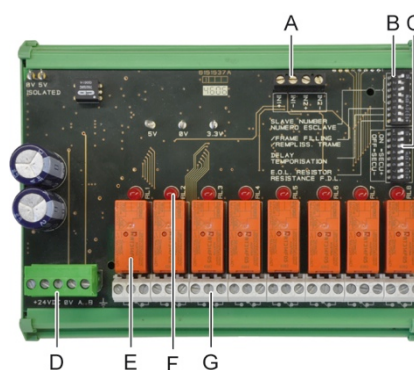


Figure 21 : module 8 relais.

Rep A - Connecteurs entrées logiques

Chacun de ces deux borniers (Figure 21, rep. A) peut être raccordé à un contact hors potentiel conformément à la Figure 39. Il n'y a pas d'alarme lorsque le contact est ouvert.

Rep B - Interrupteurs de configuration du module

Ces interrupteurs seront positionnés conformément au tableau suivant.

Libellé	Symbole
<i>Slave number</i> Numéro esclave	Voir détail au paragraphe <i>Adresse du module</i> , en page 30.
<i>Frame filling</i> Remplissage de trame	Réglage usine. Ne pas modifier.
<i>Delay</i> Temporisation	Réglage usine. Ne pas modifier.
<i>E.O.L Resistor</i> Résistance F.D.L.	Voir détail au paragraphe <i>Résistance de fin de ligne</i> , en page 31.

Tableau 6 : Interrupteurs de configuration du *Module relais*.

Rep C - Interrupteurs de configuration des relais

L'état de sortie de chaque relais dépend également de la configuration *Sécurité positive / négative* paramétré par ce bloc d'interrupteur (Figure 21, rep. C). Positionner l'interrupteur sur ON (sécurité positive) ou OFF (sécurité négative) selon le type de sécurité souhaité ; chaque interrupteur agissant sur le relais de même numéro (l'interrupteur 1 agit sur le relais RL1). Les contacts sont représentés en sérigraphie hors tension, hors alarme en sécurité positive.

Pour le module 4 relais, seuls les interrupteurs 1 à 4 sont actifs.

Rep E – Relais programmables

Dans sa configuration maximale, la *MX 43* peut gérer 24 relais externes (soit 24 modules avec 1 relais déclaré ou 3 modules de 8 relais tous déclarés). Les relais sont programmables individuellement. Le fonctionnement de chaque relais dépendra de sa configuration.

Chacun des 6 événements de capteur [AL1 - AL2 - AL3 - Dépassement haut de gamme - Dépassement bas de gamme - Défaut] peut commander un ou plusieurs relais externes ou internes. Plusieurs événements peuvent être liés à un seul relais.

Paramétrage des relais

Les seuils d'alarmes gérant les relais ne peuvent être paramétrés que par l'application *COM 43* en mode :

- **Normal** : fonctionnement du relais suivant la gestion normale des alarmes ; le relais ne sera enclenché que si l'événement dépasse la durée de la temporisation.
- **Fonction Buzzer (relais acquittable)** : idem qu'en fonctionnement normal, avec en plus, l'acquit du relais même si l'événement est encore présent. Les temporisations sont :
 - Durée de maintien : temps minimum d'activation, réglable entre 0 et 900 secondes.
 - Acquiescement automatique : si activé, temps réglable entre 15 et 900 secondes au-delà duquel le relais buzzer s'auto acquitte.

- Réactivation : si coché, temps réglable entre 15 et 900 secondes au-delà duquel le relais buzzer est réactivé.

Commandes des relais d'alarme

- Equations logiques jusqu'à 4 niveaux de parenthèses par les opérateurs logiques OR, AND, NOR, NAND. Le résultat de l'équation commande le relais.
- Fonctions de *Voting* (x sur y) : il faut au moins « x » événements sur le total de « y » pour activer le relais. En option, l'utilisateur peut définir qu'un défaut est considéré comme un événement, au même titre qu'une alarme.

Rep F - Voyant d'état de relais

L'état de chaque relais est visualisé par une DEL rouge (Figure 21, rep. F) :

- DEL éteinte : bobine non alimentée.
- DEL allumée : bobine alimentée.

Rep G - Connecteurs des sorties relais

La charge résistive nominale de chaque contact est 2A / 250 Vac ou 2 A / 30 Vdc.

5.4.3 Raccordement

Se référer au 6, en page 41.

5.4.4 Configuration

Elle s'effectue via l'application *COM 43*.

5.5 Module 16 entrées logiques

5.5.1 Fonction

Ce module numérique permet la surveillance de 1 à 16 entrées logiques par la *MX 43*.

En version 8 voies, la centrale peut gérer au maximum 32 entrées logiques réparties, par exemple, soit sur 32 modules d'entrées logiques avec une entrée déclarée par module, soit sur 2 modules de 16 entrées logiques.

En version 4 voies, la centrale peut gérer un maximum de 16 entrées logiques.

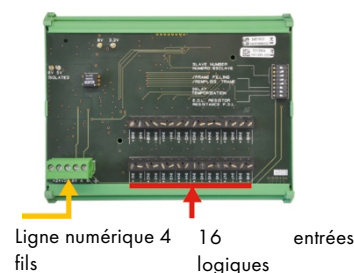


Figure 22 : module de 16 entrées logiques.

5.5.2 Présentation

Rep.	Désignation
A.	Interrupteurs de configuration du module (adresse numérique, temporisation et résistance de fin de ligne).
B.	Connecteur alimentation et réseau numérique.
C.	Entrées logiques 1 à 16.

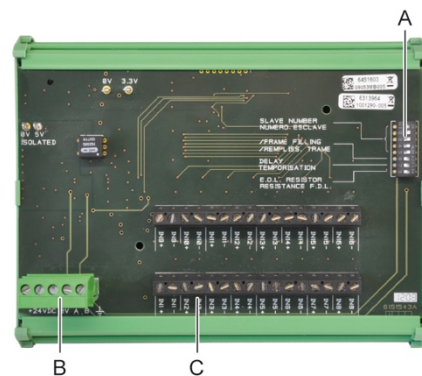


Figure 23 : module de 16 entrées logiques.

Rep A - Interrupteurs de configuration du module

Ces interrupteurs seront positionnés conformément au tableau suivant.

Libellé	Symbole
Slave number Numéro esclave	Voir détail au paragraphe Adresse du module, en page 30.
Frame filling Remplissage de trame	Réglage usine. Ne pas modifier.
Delay Temporisation	Réglage usine. Ne pas modifier.
E.O.L Resistor Résistance F.D.L.	Voir détail au paragraphe Résistance de fin de ligne, en page 31.

Tableau 7 : Interrupteurs de configuration du *Module entrées logiques*.

Rep C - Connecteurs entrées logiques

Chacun de ces 16 entrées peut être raccordée à un contact libre de potentiel conformément à la Figure 40. L'état de ces entrées est transmis par la ligne numérique vers la MX 43. Il n'y a pas d'alarme lorsque le contact est fermé.

5.5.3 Raccordement

Se référer au 6, en page 41.

5.5.4 Configuration

Elle s'effectue via l'application *COM 43*.

5.6 Module 8 entrées analogiques

5.6.1 Fonction

Ce module numérique permet la surveillance de 8 entrées analogiques (4-20 mA ou pont de Wheatstone).

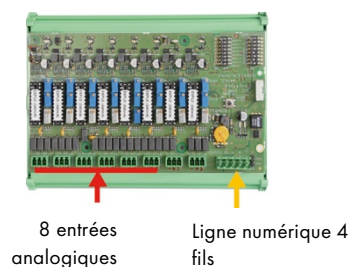


Figure 24 : module de 8 entrées analogiques.

5.6.2 Présentation

Rep.	Désignation
A.	Barrette de configuration 4-20 mA ou Pont de Wheatstone.
B.	Réglage de sensibilité.
C.	Réglage du zéro.
D.	Point de mesure de chaque voie.
E.	Référence 1,2 V pour réglage de pont.
F.	Interrupteurs de mise en marche ou arrêt des entrées. Non utilisé, toujours en position ON.
G.	Cosse 0V pour le réglage 4-20 mA.
H.	Interrupteurs de configuration de carte (adresse numérique, temporisation).
J.	Entrées n° 1 à 8 (4-20 mA ou pont de Wheatstone suivant rep. A).
K.	Réglage du courant du filament (réglage usine).
L.	Strap de division du 4-20 mA en cas de mise en parallèle de plusieurs capteurs analogiques sur la même ligne (application parking).
M.	Connecteur alimentation et réseau numérique.
N.	Cavalier de résistance de fin de ligne. (Positionné en haut, la résistance fin de ligne connectée).

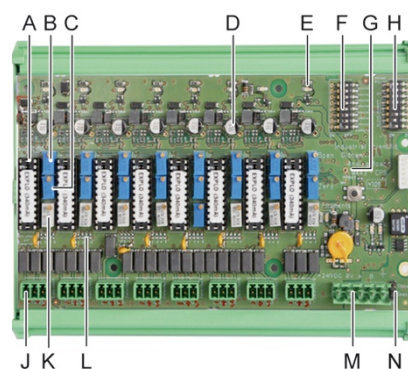


Figure 25 : module de 8 entrées analogiques.

Rep E - Interrupteurs de configuration du module

Ces interrupteurs seront positionnés conformément au tableau suivant :

Libellé	Symbole
<i>Slave number</i> Numéro esclave	Voir détail au paragraphe <i>Adresse du module</i> , en page 30.
<i>Frame filling</i> Remplissage de trame	Réglage usine. Ne pas modifier.
<i>Delay</i> Temporisation	Réglage usine. Ne pas modifier.
<i>E.O.L Resistor</i> Résistance F.D.L.	Voir détail au paragraphe <i>Résistance de fin de ligne</i> , en page 31.

Tableau 8 : Interrupteurs de configuration du *Module entrées analogiques*.

5.6.3 Raccordement

Se référer au 6, en page 41.

5.6.4 Configuration

Elle s'effectue via l'application *COM 43*.

Note relative au calibrage manuel des capteurs raccordés sur le module 8 entrées analogiques.

1. Réglage du zéro

Injecter le gaz étalon pour obtenir 4 mA. Placer le multimètre entre les repères E et D (Figure 25). Si la valeur mesurée est différente de 0 V, régler C.

2. Réglage de la sensibilité

Après avoir injecté le gaz, placer le multimètre entre les repères E et D (Figure 25). Si la valeur mesurée est différente de 1.6 V, régler B.

Dans le cas où la valeur de réglage est différente, reprendre le calcul :

$$V = I \text{ (mA)} \times 0.10 \text{ (V/mA)}$$

Exemple : si le courant est de 12 mA, « V » doit être égal à 0.8 V.

Dans le cas où le point E n'existe pas, utiliser le point G et ajouter 1.2 V à la mesure.

5.7 Module 4 sorties analogiques

5.7.1 Fonction

Ce module numérique délivre 1 à 4 valeurs analogiques indépendantes (sorties 4-20 mA) opto-isolées à partir des valeurs émises par la *MX 43* pouvant être indépendamment activées ou désactivées :

- Activé : le signal 4-20 mA varie en fonction de l'entrée.
- Désactivé : le signal 4-20 mA est bloqué à 0 mA quel que soit le signal d'entrée.

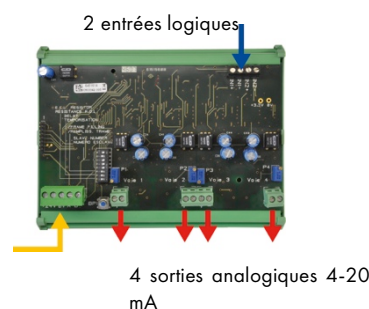


Figure 26 : principe du module de 4 sorties analogiques.

Plusieurs valeurs analogiques peuvent être associées à une seule sortie 4-20 mA autorisant la gestion des minima, maxima, ou moyennes d'un groupe de détecteur. Ce module dispose également de 2 entrées logiques.

5.7.2 Présentation

Rep.	Désignation
A.	Connecteur pour 2 entrées logiques.
B.	Connecteur alimentation et réseau numérique.
C.	Interrupteurs de configuration du module (adresse numérique, temporisation et résistance de fin de ligne).
D.	Bouton poussoir. L'appui sur ce bouton génère un courant de 20 mA en sortie de chaque voie.
E.	(E1 à E4) sorties analogiques opto-isolées 4-20 mA indépendantes.
F.	(F1 à F4) Ajustement du 20 mA en sortie de voie.

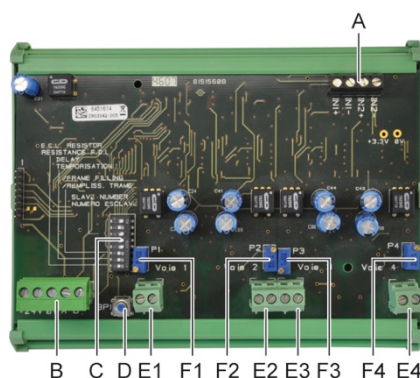


Figure 27 : module de 4 sorties analogiques.

Rep A - Connecteurs entrées logiques

Chacun de ces deux borniers (Figure 27, rep. A) peut être raccordé à un contact hors potentiel conformément à la Figure 39. L'état de ces entrées est transmis par la ligne numérique vers la *MX 43*.

Rep C - Interrupteurs de configuration du module

Ces interrupteurs seront positionnés conformément au tableau suivant :

Libellé	Symbole
<i>Slave number</i> Numéro esclave	Voir détail au paragraphe <i>Adresse du module</i> , en page 30.
<i>Frame filling</i> Remplissage de trame	Réglage usine. Ne pas modifier.
<i>Delay</i> Temporisation	Réglage usine. Ne pas modifier.
<i>E.O.L Resistor</i> Résistance F.D.L.	Voir détail au paragraphe <i>Résistance de fin de ligne</i> , en page 31.

Tableau 9 : Interrupteurs de configuration du *Module sorties analogiques*.

5.7.3 Raccordement

Se référer au 6, en page 41.

5.7.4 Configuration

Elle s'effectue via l'application *COM 43*.

MX 43

CENTRALE DE MESURE NUMERIQUE ET ANALOGIQUE
MANUEL D'UTILISATION

6 Câblage et raccordements électriques



Pour les versions en coffret, voir chapitre spécifique 14.

Ce chapitre détaille le raccordement électrique de l'ensemble des constituants du système (MX 43, modules, équipements complémentaires).

6.1 Raccordement de la centrale

Le raccordement électrique doit être réalisé par un personnel qualifié en respectant les différentes directives en vigueur dans le pays d'installation.



La MX 43 ne dispose pas d'interrupteur marche-arrêt.

Certaines tensions pouvant occasionner des blessures graves, voire mortelles, il est conseillé d'installer le matériel et d'effectuer les câblages avant la mise sous tension.

Une mauvaise installation pouvant engendrer des erreurs de mesure ou une défaillance du système, il est impératif de suivre attentivement toutes les instructions de ce manuel afin de garantir le bon fonctionnement du système.

La température dans la centrale pouvant atteindre 60°C, il est impératif d'utiliser des câbles dont la température de service peut atteindre 75°C.

6.1.1 Accès aux borniers

- **En version murale** : après déblocage des deux serrures, basculer la face avant vers la gauche de manière à accéder aux borniers de câblage (rep. A).
- **En version rack** : le câblage des borniers est effectué en partie arrière de la centrale (rep. B).

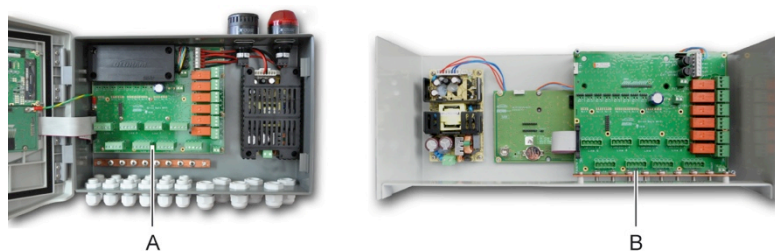


Figure 28 : accès en version murale (gauche) et rack (droite).

6.1.2 Alimentation secteur

La *MX 43* pourra être alimentée à partir d'une source 110-240 Vac, 50/60 Hz, 1,5 A max.

Vérifier la nature du courant et la tension réseau préalablement à tout raccordement. Les raccordements électriques seront impérativement réalisés avec l'appareil hors tension.

La *MX 43* doit être protégée en amont selon la réglementation locale.

En France par exemple : par un disjoncteur différentiel bipolaire courbe de réponse de type C calibre 4A placé à proximité de la centrale. Il devra être facile d'accès et clairement identifié.

La connexion de l'alimentation secteur sera effectuée sur le bornier comme indiqué en Figure 29. Le conducteur de terre sera relié à la borne de terre (rep. B).

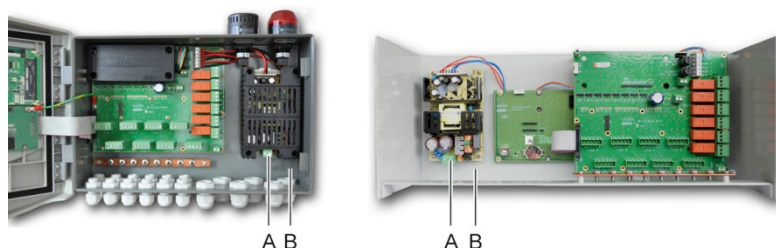


Figure 29 : connexion de l'alimentation secteur en versions murale et rack.

6.1.3 Alimentation externe 24 Vdc

La *MX 43* pourra être alimentée à partir d'une source 22 à 28 Vdc, 3,2 A minimum. Dans ce cas, raccorder la source 24 Vdc au bornier correspondant (Figure 30, rep. A) en respectant les polarités. Cette entrée est protégée par fusible F1.

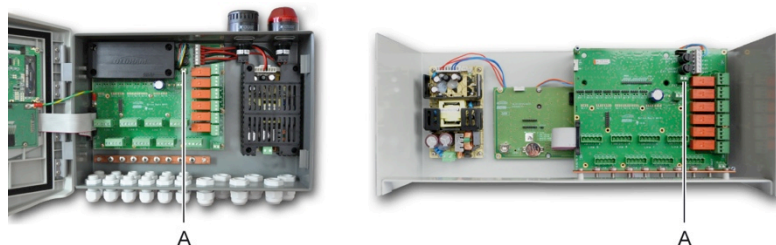


Figure 30 : connexion de l'alimentation externe 24 Vdc (rep. A).

L'alimentation principale charge le pack interne. Les alimentations 110-240 Vac, 24 Vdc externe et pack batterie peuvent être utilisées simultanément ; une protection interne étant présente.

6.1.4 Alimentation de secours intégrée

La *MX 43* peut être équipée d'un pack batterie NiMh 24 Vdc permettant le maintien de l'alimentation de la centrale lors de l'absence du secteur ou de la tension externe 24 Vdc. La charge des batteries est effectuée par l'alimentation principale (110-240 Vac).

Le pack batterie nécessite une charge continue de 7 jours avant d'atteindre sa capacité maximale. Son autonomie dépend de la configuration de la *MX 43*.

Si le pack batterie n'est pas installé à la livraison, procéder comme suit :

1. Positionner et fixer le pack batterie (rep. A) à l'emplacement indiqué au moyen des 4 vis fournies.
2. Raccorder le connecteur du pack batterie au connecteur (Figure 31, rep. B) de la carte. Un détrompeur interdit toute erreur de branchement.

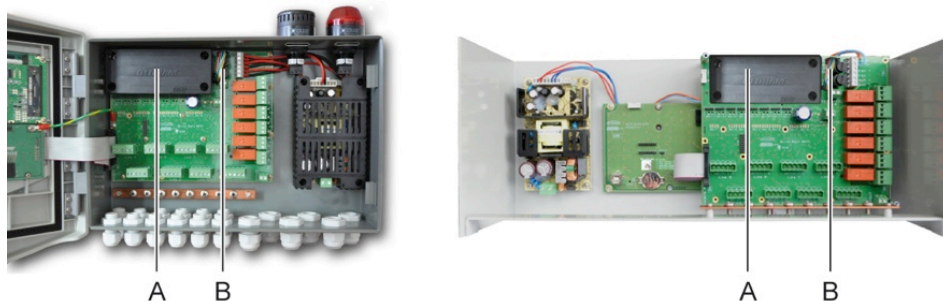


Figure 31 : mise en place du pack batterie.

6.1.5 Mise à la terre

La MX 43 est destinée à être utilisée dans des parties d'installations correspondant à la catégorie de surtension II et au degré de pollution 2 selon EN/IEC 60947-1. Afin de respecter cette classe de protection, il est absolument nécessaire de raccorder les borniers de terre (Figure 10, rep. T) à la terre du site. Par ailleurs, les écrans des câbles de liaison des lignes numériques et analogiques devront être reliés à la barre de reprise des blindages (Figure 32, rep. A).

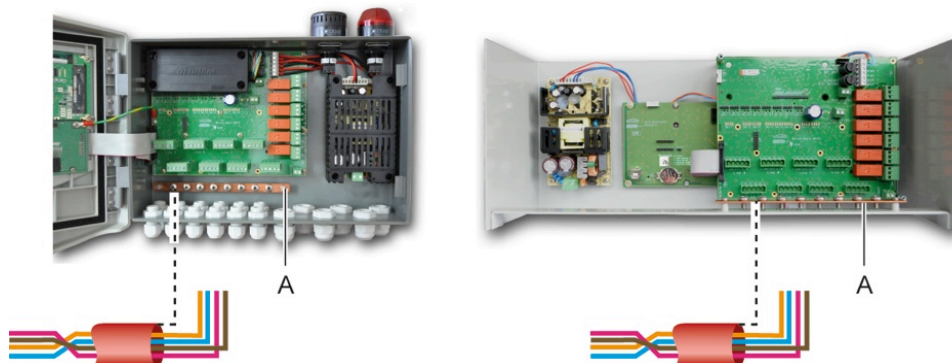


Figure 32 : connexion des masses et de terre.

6.1.6 Lignes numériques

Le câblage des lignes numériques reliant la centrale aux différents modules disposés sur les lignes font l'objet des paragraphes *Modules OLCT10N*, *Modules 4 ou 8 relais*, *Modules 16 entrées logiques*, *Modules 8 entrées analogiques* et *Modules 4 sorties analogiques* de ce même chapitre. Il est rappelé que ce câble est en 2 paires torsadées de 4 x 0,22 m² minimum, type MPI-22A, d'impédance nominale de 100 Ohm.

6.1.7 Voies analogiques

Dans le cas d'un capteur analogique 4-20mA directement connecté sur les voies de la centrale, se référer au schéma ci-dessous.

Sur le bornier de la MX 43, le « I » correspond au signal, le 0 et le 24V à l'alimentation de la voie.

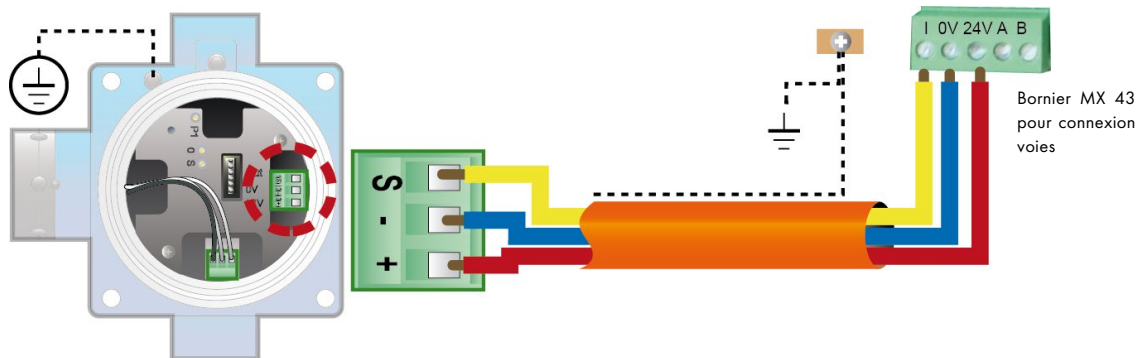


Figure 33: raccordement d'un capteur analogique 4-20 mA sur les lignes de la centrale.

Ci-dessous le plan de la carte mère de la centrale avec l'emplacement des différentes lignes et des relais.

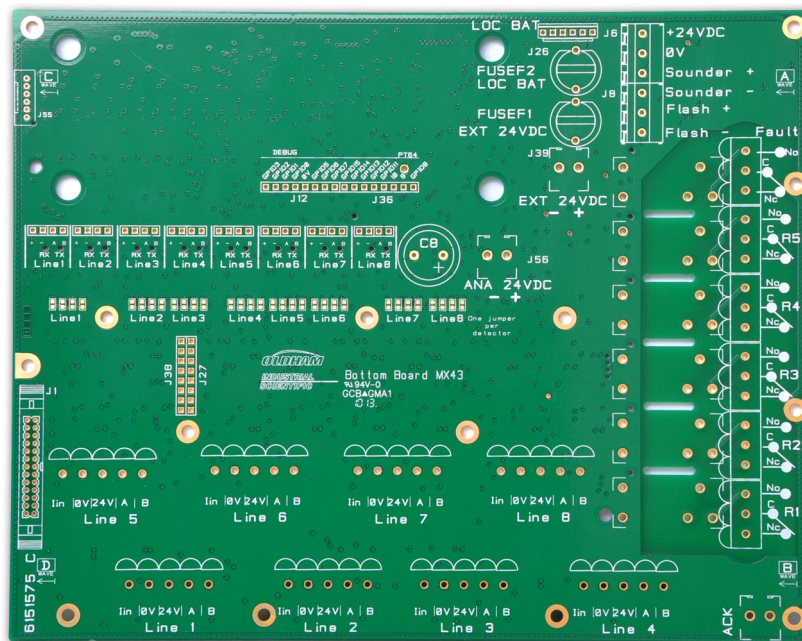


Figure 34 : carte mère de la centrale MX 43.

6.1.8 Relais d'alarme internes

La *MX 43* dispose de 6 relais d'alarme internes suivants :

Sortie	Fonction
R1	Relais de fonction librement programmable.
R2	Relais de fonction librement programmable.
R3	Relais de fonction librement programmable.
R4	Relais de fonction librement programmable.
R5	Relais de fonction librement programmable.
Fault (Défaut)	Relais commun non programmable, en sécurité positive, activé dès la présence d'un défaut sur la <i>MX 43</i> (capteur et/ou module, température interne élevée, passage en alimentation sur le pack batterie de secours, anomalie système, etc.). L'effacement de ce relais est automatique.

Tableau 10 : Relais d'alarme internes.

Les contacts secs RCT (charge résistive nominale de 2 A à 250 Vdc, et 2 A à 30 Vdc) des 6 relais internes R1, R2, R3, R4, R5 et Défaut sont disponibles sur la carte mère de la *MX 43* sur les connecteurs R1, R2, R3, R4, R5 et Défaut (Figure 35).

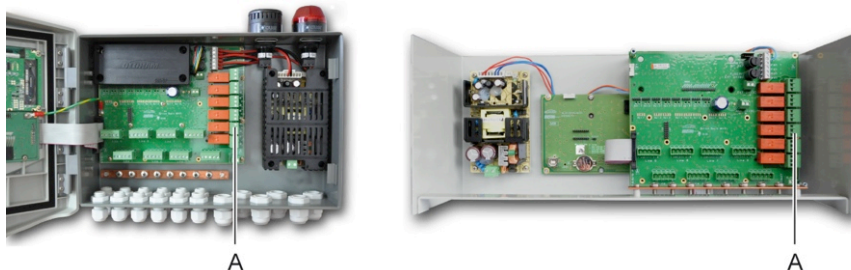


Figure 35 : connecteurs des relais d'alarme internes (rep. A).

Connecter les équipements externes à commander sur les borniers R1 à R5.



Les contacts des relais sont représentés hors tension. La position des contacts hors alarme, une fois la *MX 43* sous tension, dépendra en finalité de la configuration des relais (sécurité positive ou négative). La programmation des relais est effectuée par l'application *COM 43*.

6.1.9 Connecteur d'acquit à distance

Si nécessaire relier le bornier *ACQUIT* (contact sec NO) à un système d'acquit à distance.

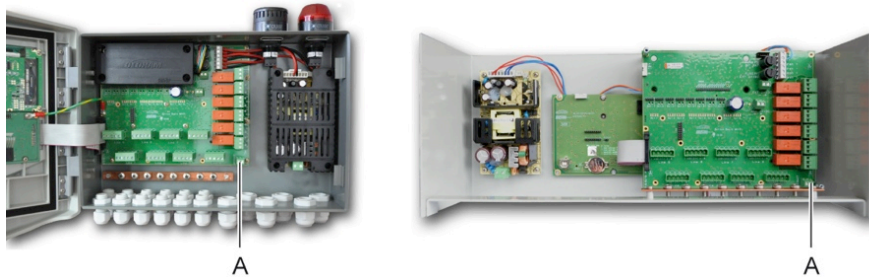


Figure 36 : connexion de l'acquit à distance (rep. A).

6.1.10 Connecteur de commande pour flash et hurleur

Ce connecteur, alimenté en 24 Vdc par la *MX 43*, permet l'alimentation d'un gyrophare et d'un hurleur disponibles en option sur la *MX 43* en version murale. En version rack, ces connecteurs peuvent être repris pour l'alimentation d'une alarme sonore (24 Vdc, 19 mA max) et d'une alarme visuelle (24 Vdc, 40 mA max). Veiller à respecter les polarités.

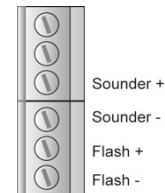


Figure 37 : connecteur pour flash et hurleur (rep. A).

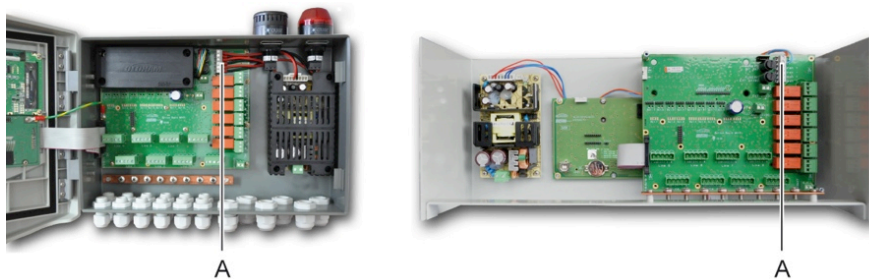


Figure 38 : localisation du connecteur pour flash et hurleur (rep. A).

6.2 Modules 4 ou 8 relais

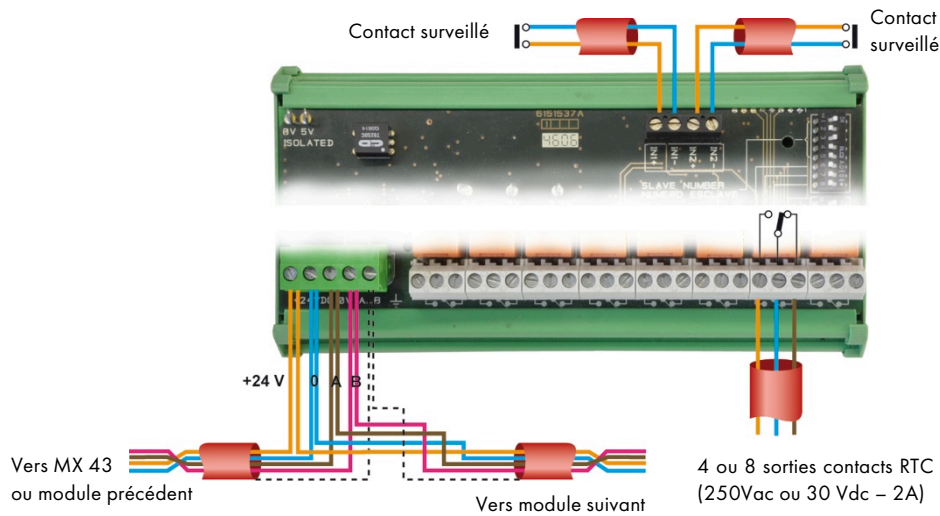


Figure 39 : connexions du *Module 4 ou 8 relais*.



Si ce module est le dernier de la ligne, ne pas oublier de basculer l'interrupteur repéré *EOL Resistor/ Résistance FDL* sur ON.

6.3 Module 16 entrées logiques

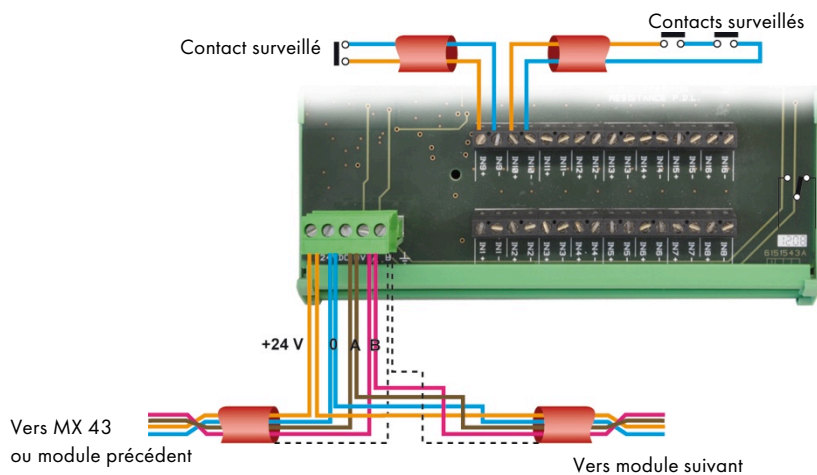


Figure 40 : connexions du *Module 16 entrées logiques*.



Si ce module est le dernier de la ligne, ne pas oublier de basculer l'interrupteur repéré *EOL Resistor/ Résistance FDL* sur ON.

6.4 Module 8 entrées analogiques

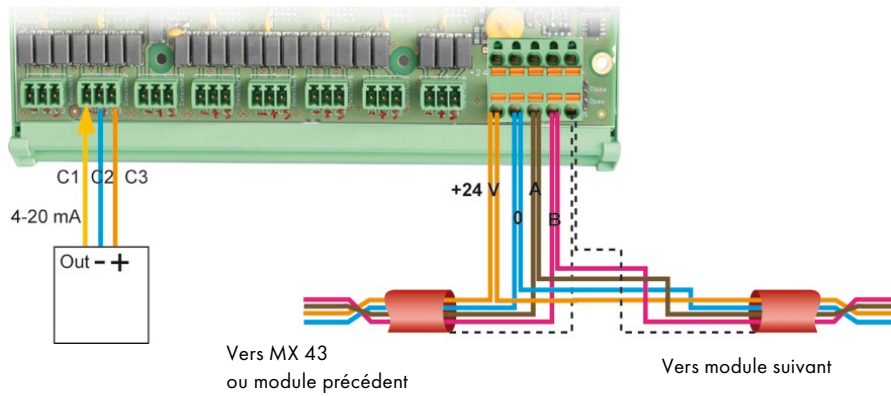


Figure 41 : connexions du Module 8 entrées analogiques pour 1 capteur 4-20 mA à 3 fils (explosimétrique, toximétrique).

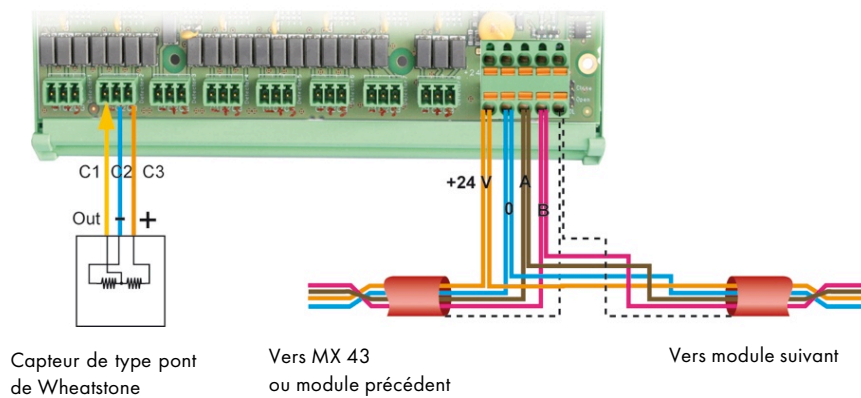


Figure 42 : connexions du Module 8 entrées analogiques pour un capteur explosimétrique de type pont de Wheatstone CEX300 ou OLC.



Si ce module est le dernier de la ligne, ne pas oublier de positionner le cavalier repéré *EOL Resistor* en position *Close*.

6.5 Module 4 sorties analogiques

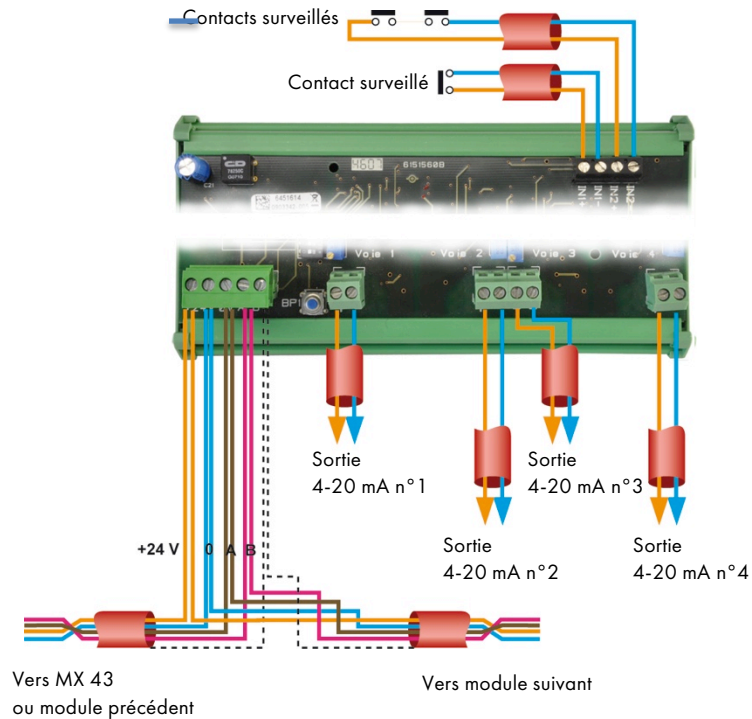


Figure 43 : connexions du *Module 4 sorties analogiques*.



Si ce module est le dernier de la ligne, ne pas oublier de basculer l'interrupteur repéré *EOL Resistor / Résistance FDL* sur ON.

MX 43

CENTRALE DE MESURE NUMERIQUE ET ANALOGIQUE
MANUEL D'UTILISATION

7 Menus

7.1 Arborescence générale

La figure suivante présente l'arborescence générale de l'ensemble des menus.

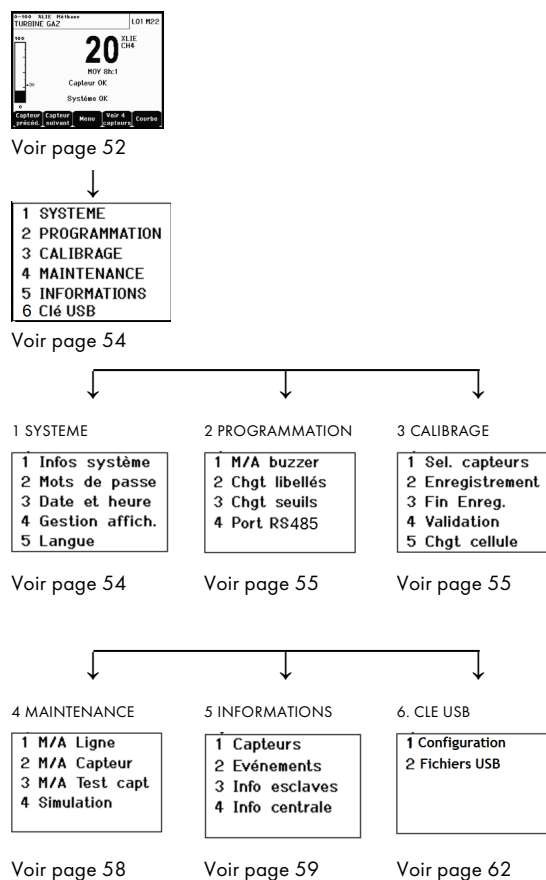


Figure 44 : arborescence générale des menus de la MX 43.

7.2 Fonction des touches de navigation

Touche	Fonction
↑↓	Déplacement vertical dans le bloc menu sélectionné.
→←	Déplacement horizontal entre deux blocs menus.
Entrée	Validation de la ligne sélectionnée.
Echap	Retour à l'écran précédent.

Tableau 11 : Fonction des touches de navigation.

7.3 Affichage en mode normal

Affichage des mesures

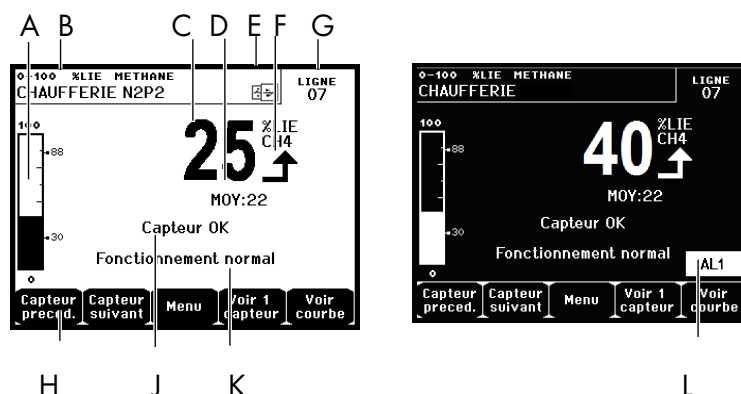


Figure 45 : exemple d'écran d'affichage des mesures en mode normal et en vidéo inverse.

Rep. Signification

- | | |
|----|---|
| A. | Barographe avec indication des seuils d'alarmes. |
| B. | Gamme de mesure, gaz détecté et libellé du capteur. |
| C. | Valeur de la mesure courante avec unité et gaz détecté. |
| D. | Valeur de la mesure moyennée si la programmation a été effectuée via l'application COM 43 et si le choix a été validé (voir Gestion affichage en page 54). |
| E. | <ul style="list-style-type: none"> • Symbole de clé USB ; voir paragraphe 6. Clé USB en page 62 • Absent lors que la clé USB est absente et/ou que l'enregistrement des données n'a pas été démarré (menu 6. Clé USB > 1. Configuration Enregistrement : Marche). • Fixe lors que la clé USB est présente et que l'enregistrement des données a été démarré (menu 6. Clé USB > 1. Configuration Enregistrement : Marche). • Clignotant lors que la clé a été retirée sans passer par le menu 6. Clé USB > 1. Configuration Enregistrement : Arrêt. |
| F. | <p>Indicateur de tendance des mesures.</p> <p>↑ Tendance croissante.</p> <p>↓ Tendance décroissante.</p> |
| G. | Adresse du capteur numérique sur une ligne numérique ou numéro de la voie pour un détecteur analogique. |
| H. | <p>Touches de fonctions.</p> <ul style="list-style-type: none"> • Capteur précédent : affichage des mesures du capteur précédent ; balayage de tous les capteurs de toutes les lignes. • Capteur suivant : affichage des mesures du capteur suivant ; balayage de tous les capteurs de toutes les lignes. • Menu : affichage du menu principal. Voir paragraphe « Menu principal » en page 53. |

Rep. Signification

- Voir 4 capteurs : affichage d'un ensemble de 4 capteurs (libellé du capteur, barographe avec indication des seuils d'alarme, valeur de la mesure en cours avec unité et gaz détecté). Utiliser le bouton Page suivante ou Page précéd. pour afficher l'ensemble des 4 capteurs suivants ; le passage à la zone suivante est automatique.
- Voir 8 capteurs : affichage d'un ensemble de 8 capteurs (libellé du capteur, valeur de la mesure en cours avec unité et gaz détecté). Autres boutons similaires au choix Voir 4 capteurs.
- Voir 16 capteurs : affichage d'un ensemble de 16 capteurs (libellé du capteur, valeur de la mesure en cours avec unité et gaz détecté). Autres boutons similaires au choix Voir 4 capteurs.
- Voir 1 capteur : affichage en mode normal (Figure 45).
- Courbe : affichage de la courbe des mesures des 4 dernières heures (Figure 46). Les touches Curseur → et Curseur ← permettent le déplacement sur l'échelle du temps. La ligne pointillée verticale affiche la concentration et l'horodatage du point considéré. Echap retour à l'affichage des valeurs.

J. Information de l'état du capteur.

K. Information de l'état de la MX 43.

L. Zone d'indication des alarmes activées avec affichage clignotant des seuils. L'écran passe en vidéo inverse (Figure 45, écran de droite).

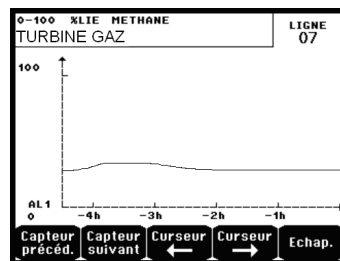


Figure 46 : exemple d'écran d'affichage de courbes.

7.4 Menu principal

Affiche l'ensemble des menus de gestion de la MX 43.

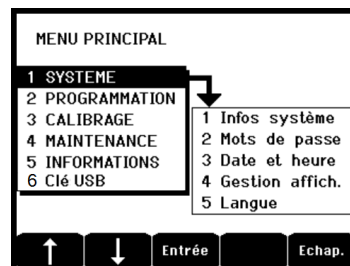


Figure 47 : le menu principal.

7.4.1 1. Système

- 1. Infos système Affiche la version du programme, du *bootloader* (micro logiciel interne servant au chargement du programme), de la configuration, ainsi que les vérifications logicielles de l'application.
- 2. Mot de passe La centrale est protégée par 2 codes d'accès tous deux réglés à 1000 par défaut en sortie d'usine. Vous pouvez changer les mots de passe dans ce menu ou via le COM 43. Les mots de passe seront demandés à chaque entrée dans un des menus qu'ils protègent.

Mot de passe de Premier niveau: autorise l'accès au menu *Calibrage*.

Mot de passe de Deuxième niveau: autorise l'accès aux menus *Programmation, Calibrage, Maintenance*. Ce mot de passe sera aussi exigé avant la suppression des données du menu *Information*.

- 3. Date et heure Gestion de l'horodatage (année, mois, jour, heure, minute, seconde).
- 4. Gestion affichage *Aff. cyclique*:

- *OFF*: affichage figé sur le capteur sélectionné.
- *ON*: scrutation de chacun des capteurs connectés toutes les 2 secondes.

Par zone:

- *ON*: affichage de tous les capteurs affectés à la même zone (même barreau de leds). Plus spécifiquement utilisé avec des capteurs numériques.
- *OFF*: affichage de tous les capteurs raccordés à la *MX 43* indépendamment de la zone. Plus spécifiquement utilisé avec des capteurs analogiques.

Ecran de veille:

- *OFF*: affichage continu des mesures sans retour à l'écran de veille.
- *ON*: affiche l'écran de veille (logo) après une période d'inactivité sans action sur une touche.

Valeur moyenne:

- *OFF*: affichage des valeurs sans calcul de la moyenne des mesures.
- *ON*: affichage des valeurs avec calcul de la moyenne des mesures sur 15 minutes ou 8 heures, en fonction de la programmation effectuée via l'application *COM 43*. Généralement utilisé lors de l'affichage des mesures relatives aux gaz toxiques. La mention *Valeur moyenne* est affichée sur l'écran (Figure 45, rep. D).

Nota: si la programmation de la durée d'intégration n'a pas été définie via l'application *COM 43*, l'activation (*ON*) de la fonction *Valeur Moyenne* n'a aucune incidence. L'écran affiche donc les valeurs comme si le choix *OFF* avait été sélectionné.

- 5. Langue Sélection de la langue d'affichage des menus.

7.4.2 2. Programmation

- 1. M/A buzzer Active ou désactive le buzzer interne de la *MX 43*.
- 2. Chgt libellés Paramétrage du libellé des capteurs préalablement programmé via le *COM 43*.
- 3. Chgt seuils Paramétrage des seuils des capteurs préalablement programmés via le *COM 43*.
- 4. Port RS485 Paramétrage du port RS485 (vitesse, parité, bit de stop, numéro d'esclave). Ce paramétrage n'est utile que dans la mesure où la *MX 43* est équipée de la carte de communication RS485 (Figure 10, rep. X).

7.4.3 3. Calibrage



Si la cellule de mesure a été changée, il est important de déclarer ce changement par le menu 5. *Chgt cellule*.

1. Sel capteur

Ce menu permet la sélection des capteurs à calibrer (calibrage depuis la *MX 43* ou sur le capteur).

- A. Affichage des informations définies par l'application *COM 43*, à savoir, la gamme de mesure, le gaz détecté, le libellé du capteur courant et de son type.
- B. Affiche, pour le capteur courant :
 - **Dernière calibration** : date et heure de la dernière calibration effectuée et réussie.
 - **Dernière changement de cellule** : date et heure du dernier changement de cellule.
 - **Taux d'usure** : rapport entre la valeur du gaz étalon et la valeur lue (mesure de la sensibilité). Un taux d'usure supérieur à 100 % implique le changement de la cellule.
- C. Affichage de l'adresse (capteur numérique) ou du numéro de voie (capteur analogique) sur laquelle est connecté le capteur.
- D. Sélectionne les capteurs à étalonner.
 - Sélectionner un ou plusieurs capteurs par les touches **Capteur précédent** ou **Capteur suivant**.

- Dès appui sur le bouton **Sélectionné**, appuyer sur **Gaz étalon** pour entrer sa valeur au moyen des touches $\uparrow\downarrow$. Valider par **Entrée**.

Note : Seuls les capteurs analogiques non équipés d'un afficheur local peuvent être calibrés depuis la centrale MX 43. Pour les autres capteurs, le menu « Sel. Capteur » permet seulement de les passer en mode calibration afin qu'ils ne déclenchent pas d'alarme lors de leur calibration manuelle.

- Appuyer sur **Echap** pour lancer la procédure d'enregistrement des mesures des capteurs à étalonner. Poursuivre au paragraphe « 2 Enregistrement ».

E. Affiche la valeur du gaz étalon.

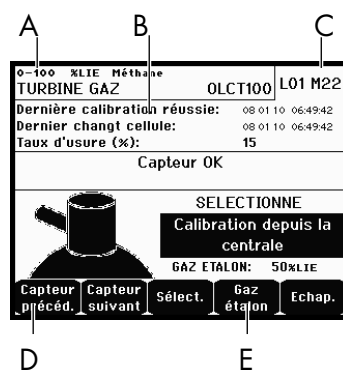


Figure 48 : exemple d'écran « Sel capteurs ».

2. Enregistrement

- **Oui** : lance l'enregistrement des mesures d'étalonnage des capteurs sélectionnés. A partir de ce moment, toutes les mesures d'étalonnage seront enregistrées pour ces capteurs. *Démarrage enregistrement* est affiché. L'étalonnage des capteurs à l'aide de gaz étalons peut débuter.

Pour un capteur dont la cellule a été changée, il est important de régler localement le capteur pour obtenir 4-20 mA en sortie, correspondant à la gamme du capteur.

Pour les capteurs connectés sur le module d'entrées analogiques, réaliser les réglages directement sur le module (voir page 38.)

Attention : lors des calibrages, le gaz étalon doit être injecté au moins pendant trente secondes.

- **Non** : abandonne la procédure d'enregistrement.

3. Fin d'enregistrement

- **Oui** : L'étalonnage des capteurs étant terminé, valide la fin de l'enregistrement des mesures d'étalonnage des capteurs préalablement sélectionnés. A partir de ce moment, aucune mesure d'étalonnage n'est enregistrée. « Arrêt enregistrement » est alors affiché.
- **Non** : abandonne la procédure de fin d'enregistrement.

4. Validation

Permet le réglage et la validation du zéro et de la sensibilité des détecteurs une fois l'étalonnage effectué.

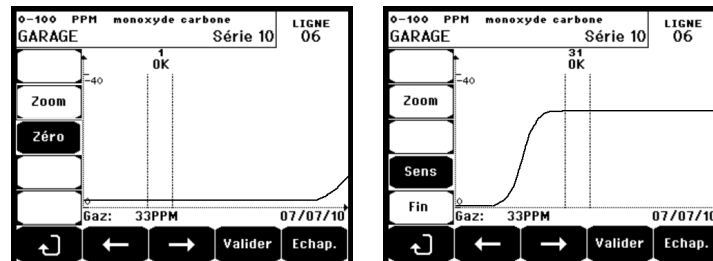


Figure 49 : Réglage du zéro (gauche) et de la sensibilité (droite).

Mode opératoire

Sélection du capteur

1. Sélectionner le capteur à étalonner à l'aide des touches **Capteur précéd.** et **Capteur suivant** et appuyer sur **Valider**.

Réglage du zéro

1. La commande **Zoom** est active.
2. Sélectionner la zone de la courbe qui vous intéresse avec les touches **←** et **→**. Appuyer sur **Zoom +** jusqu'à activation de la commande **Zéro**. Ajuster éventuellement la position du curseur de façon à faire apparaître la mention **OK** indiquant que la plage retenue est suffisamment stable.
3. Appuyer sur **↵** pour sélectionner le libellé **Zéro**.
4. Confirmer le réglage de zéro par appui sur **Valider zéro**.
5. Le libellé **Sens** (pour sensibilité) est désormais actif.

Si la sensibilité n'est pas à régler, appuyer sur **↵** et sur **FIN**, au message « Voulez-vous ne régler que le zéro du capteur ? », appuyer sur **Valider calib**. Seul le zéro du capteur vient d'être effectué.

Si la sensibilité est à régler, continuer directement au paragraphe suivant.

Réglage de la sensibilité

1. La commande **Sens** est active.
2. Sélectionner la zone de la courbe qui vous intéresse avec les touches **←** et **→**. Appuyer sur **Zoom +** jusqu'à activation de la commande **Sens**. Ajuster éventuellement la position du curseur de façon à faire apparaître la mention **OK** indiquant que la plage retenue est suffisamment stable.
3. Confirmer le réglage de la sensibilité par appui sur **Valider sens**.

Enregistrer l'étalonnage

1. Le message « Voulez-vous valider le zéro et la sensibilité du capteur ? » est affiché. Appuyer sur **Valider calib** pour confirmer le réglage de zéro et de sensibilité ou sur **Esc** pour abandonner la procédure.
2. Le capteur est étalonné.

5. Chgt cellule

Cette fonction réinitialise les paramètres (taux d'usure, date d'étalonnage, paramètres internes correspondant à la gamme 4-20mA, etc.) du ou des capteurs sélectionnés suite ou en vue d'un changement de cellule.

Sélection du capteur

1. Sélectionner le ou les capteurs à réinitialiser à l'aide des touches **Capteur précéd.** et **Capteur suivant** et appuyer sur **Selec.**

Réinitialisation du ou des capteurs

1. Appuyer sur *Echap* pour lancer la réinitialisation des cellules sélectionnées.
2. Procéder ensuite au changement de cellule puis à un étalonnage des capteurs correspondants via les menus *1 Sel capteurs*, *2 Enregistrement*, *3 Fin Enreg* et *4 Validation*.

7.4.4 4. Maintenance

Accès

Appuyer successivement sur les touches **Menus** et **Maintenance**.

1. M/A ligne

Met la ligne à l'arrêt (la ligne n'est plus alimentée et les capteurs sont à l'arrêt ; aucun événement ne peut désormais être généré).

2. M/A capteur

Met le capteur à l'arrêt (aucun événement ne peut désormais être généré) s'il n'était ni en alarme ni en défaut.

3. M/A test capteur

Permet la vérification du bon fonctionnement d'un capteur. Dans ce mode, les enregistrements et les relais d'alarme sont inhibés.

4. Simulation

Dès sélection le message « La centrale n'assure plus la détection » est affiché.

- La centrale ne tient plus compte des entrées (capteurs, entrées logiques).
- Les mesures/états de simulation sont initialisées aux valeurs des mesures/états courantes. Les relais, le *buzzer* interne, les sorties analogiques restent dans leur état courant.
- Les écrans, les gestions des relais, des sorties, etc. sont ceux du fonctionnement *Normal*.

- Le relais interne et la LED commune de défaut sont activés.
- Pour changer la valeur d'un capteur, utiliser les touches ↓↑ pour augmenter ou diminuer la valeur de mesure simulée de -15% à 115%. Pour une entrée logique, utiliser la touche ←→ pour sélectionner l'entrée, ↓↑ pour sélectionner *Alarme* ou *Hors Alarme*.
- Le bandeau d'alarmes n'apparaît pas.
- Le Journal événements indique *Début Simulation* et *Fin Simulation*.
- Sortir du mode simulation par appui sur la touche **Fin simul**. Il y a alors acquit automatique et remise à zéro des valeurs moyennes. Les mesures courantes sont de nouveau affichées.

7.4.5 5. Informations

1. Capteurs

Affiche les principales informations du capteur (type, gamme, gaz détecté).

2. Evénements

1. Fichier des alarmes gaz

Affiche, pour chacun des capteurs concernés, le libellé du capteur, le type d'alarme (AL1, AL2, AL3, AL1moy, AL2moy, AL3moy, OVS), son statut (activé = ON ou désactivé = OFF) ainsi que la date et l'heure d'apparition ou d'acquiescement. La lettre « S » apparaît sur la ligne si des événements ont été obtenus alors que la *MX 43* était en mode simulation.

Effacer efface l'ensemble des données. Jusqu'à 512 événements peuvent être mémorisés. Au-delà, l'événement le plus récent efface le plus ancien (FIFO).

Page précédente, **Page suivante** et **Dernière page** accèdent aux pages correspondantes du fichier.

Alarmes gaz				
TURBINE GAZ	AL1	ON	08 01 10	11:40:01
TURBINE GAZ	AL1	OFF	08 01 10	15:16:40

Page précéd. Page suivante Dernière page Effacer Echap.

Figure 50 : exemple de fichier des alarmes gaz.

Message	Signification
AL1	Capteur en alarme de niveau 1.
AL2	Capteur en alarme de niveau 2.
AL3	Capteur en alarme de niveau 3.
OVS	Capteur en alarme OVS.
AL1 M	Capteur en alarme moyennée de niveau 1.
AL2 M	Capteur en alarme moyennée de niveau 2.
AL3 M	Capteur en alarme moyennée de niveau 3.

Tableau 12 : Messages du fichier des alarmes gaz.

2. Fichier des défauts

Affiche, pour chacun des capteurs concernés, le type d'événement (UDS = *Underscale*, GAMME = Mesure hors gamme, DEF = défaut, DOUTE = lever de doute), son statut (activé = ON ou désactivé = OFF) ainsi que la date et l'heure d'apparition ou d'acquiescement. Ce fichier ne peut pas être effacé.

Message	Signification
UDS	Mesure inférieure ou égale à la valeur UDS programmée.
DEF	Défaut du capteur (hors gamme, ligne coupée, cellule défectueuse, etc.).
GAMME	Mesure hors gamme.
DOUTE	Concentration supérieure à 100 % de la LIE.

Tableau 13 : Messages du fichier des défauts.

3. Fichier des relais et entrées logiques

Affiche, pour chacun des relais et entrées logiques concernés, le libellé du relais/entrée activé, le type (REL = relais, EL = entrée logique), son statut (activé = ON ou désactivé = OFF) ainsi que la date et l'heure d'apparition ou d'acquiescement.

Effacer permet l'effacement de l'ensemble de ce fichier. Jusqu'à 512 événements peuvent être mémorisés. Au-delà, l'événement le plus récent efface le plus ancien (FIFO).

Page précédente, **Page suivante** et **Dernière page** permettent l'accès aux pages correspondantes du fichier.

Message	Signification
REL	Changement d'état du relais désigné.
ENT	Changement d'état de l'entrée désignée.

Tableau 14 : Messages du fichier des relais et entrées logiques.

4. Fichier suivi de fonctionnement

Affiche les actions effectuées sur la *MX 43* (*mode simulation, mode calibration, mode programmation, demande d'acquit, fonctionnement sur batterie interne*), ainsi que la date et l'heure de début ou de fin d'événement.

Effacer permet l'effacement de l'ensemble de ce fichier de suivi. Jusqu'à 512 événements peuvent être mémorisés. Au-delà, l'événement le plus récent efface le plus ancien.

Page précédente, **Page suivante** et **Dernière page** permettent l'accès aux pages correspondantes du fichier ; chaque page pouvant afficher un maximum de 8 lignes.

Message	Signification
M/A lignes	Mise en marche ou arrêt de la ligne.
M/A capteurs	Mise en marche ou arrêt du capteur.
Acquit ext	Appui sur le bouton d'acquit externe.

Message	Signification
Acquit MX 43	Acquit par le bouton d'acquit de la face avant de la <i>MX 43</i> .
Simulation	Passage en mode simulation.
Calibrage	Au moins un des capteurs est sélectionné en mode calibrage.
Test	Passage en mode test.
Programmation	Programmation effectuée sur la <i>MX 43</i> .
Mise à l'heure	Programmation de mise à l'heure effectuée sur la <i>MX 43</i> .
M/A ligne 1	Mise en marche ou arrêt de la ligne 1.
M/A ligne 2	Mise en marche ou arrêt de la ligne 2.
M/A ligne 3	Mise en marche ou arrêt de la ligne 3.
M/A ligne 4	Mise en marche ou arrêt de la ligne 4.
M/A ligne 5	Mise en marche ou arrêt de la ligne 5.
M/A ligne 6	Mise en marche ou arrêt de la ligne 6.
M/A ligne 7	Mise en marche ou arrêt de la ligne 7.
M/A ligne 8	Mise en marche ou arrêt de la ligne 8.

Tableau 15 : Messages du fichier de suivi de fonctionnement.

5. Fichier incidents matériels

Affiche, pour chaque incident matériel détecté, le libellé de l'incident, son état (activé = ON ou désactivé = OFF) ainsi que la date et l'heure d'apparition ou d'acquittement de l'événement.

Page précédente, **Page suivante** et **Dernière page** permettent l'accès aux pages correspondantes du fichier ; chaque page pouvant afficher un maximum de 8 lignes.

Message	Signification
MORT	Module numérique ne répondant plus (ligne coupée, défaut du module, adresse erronée, module absent).
MODUL	Erreur de configuration ou d'adressage du module.
TEMP+	Température interne de la <i>MX 43</i> supérieure à la valeur maximale tolérée.
TEMP-	Température interne de la <i>MX 43</i> inférieure à la valeur maximale tolérée.
BAT	Commutation sur l'alimentation électrique externe.
VOIE1	Incident sur la ligne 1 (court-circuit).
VOIE2	Incident sur la ligne 2 (court-circuit).
VOIE3	Incident sur la ligne 3 (court-circuit).
VOIE4	Incident sur la ligne 4 (court-circuit).
VOIE5	Incident sur la ligne 5 (court-circuit).
VOIE6	Incident sur la ligne 6 (court-circuit).
VOIE7	Incident sur la ligne 7 (court-circuit).

Message	Signification
VOIE8	Incident sur la ligne 8 (court-circuit).
CAL O	Défaut de calibration (zéro décalé).
CAL S	Défaut de calibration (cellule usée).
CAL F	Défaut de calibration (cellule trop sensible).
CAL D	Défaut de calibration (mesure instable).

Tableau 16 : Messages du fichier des incidents matériels.

6. Fichier incidents système

Affiche les événements relatifs au fonctionnement de la *MX 43* (alimentation défaillante, M/A, etc.).

Page précédente, **Page suivante** et **Dernière page** permettent l'accès aux pages correspondantes du fichier ; chaque page pouvant afficher un maximum de 8 lignes.

Message	Signification
MARCHE	<i>MX 43</i> mise sous tension.
ARRET	<i>MX 43</i> mise hors tension.
Echec autotest	Echecs des autotests internes.
Autres messages	Contactez le S.A.V.

Tableau 17 : Message du fichier des incidents système.

3. Infos esclaves

Ces informations permettent au technicien de maintenance, de visualiser les trames de communication entre la *MX 43* et les modules numériques.

4. Infos centrale

Ces informations permettent au technicien de maintenance de visualiser les compteurs de remise à zéro effectués sur la *MX 43* depuis la dernière remise à zéro.

7.4.6 6. Clé USB



La fonction *Clé USB* n'est disponible qu'à partir de la version 4.0 du *firmware* (logiciel interne).

1. Configuration

Définit les paramètres d'enregistrement des mesures sur la clé USB et visualise la capacité de stockage restante.

Une clé de 4 Go permet l'enregistrement, sur environ 18 mois, des informations d'une *MX 43* composée de 32 détecteurs scrutés toutes les 2 secondes, avec 100 événements par jour.

- Enregistrement :
 - *Arrêt*: aucun enregistrement des mesures n'est effectué sur la clé USB. Utiliser également cette position préalablement à toute extraction de la clé, de manière à transférer les dernières mesures sur la clé USB.
 - *Marche* : les enregistrements des mesures seront effectués sur la clé USB à la fréquence définie au paramètre *Fréquence* (voir ci-dessous). Une icône de clé USB est affichée en partie supérieure de l'écran principal (Figure 45) lorsque la clé USB est présente et que l'enregistrement des mesures est démarré.
- **Fréquence** : définit la fréquence de mémorisation de toutes les mesures effectuées par la *MX 43*. Les choix *2 sec*, *16 sec*, *30 sec*, *1 min*, *2 min* et *15 min* sont proposés. A l'exception du choix *2 sec*, tous les autres choix entraînent automatiquement la mémorisation de la moyenne des mesures.
- **FIFO** (*First In, First Out – Premier entré, Premier sorti*) : définit l'action à effectuer une fois la clé USB pleine.
 - *Oui*: les plus anciens enregistrements (mesures et événements) présents sur la clé USB seront automatiquement effacés une fois la clé USB pleine.
 - *Non* : dès que la capacité de stockage utilisée atteint 80 %, le message *Remplacer la clé dès que possible* est affiché sur l'écran de la *MX 43*. Ensuite, dès saturation de clé USB (98 % de la capacité utilisée), les enregistrements sont stoppés et le message d'alerte *La clé USB est pleine. Enregistrement impossible* est affiché.
- **Activation du relais défaut** : définit l'action à effectuer sur le relais défaut une fois la clé USB pleine, absente alors que l'enregistrement est activé, non formatée ou en défaut.
 - *Oui* : une fois la clé USB pleine à 98 %, en plus du message *La clé USB est pleine. Enregistrement impossible*, le relais de défaut est activé.
 - *Non* : le relais de défaut n'est pas activé à l'apparition d'un état de défaut de la clé USB.
- **Barographe / Message** : lorsque la clé USB est présente, affiche le barographe de la capacité de stockage utilisé. 100 % indique une clé pleine. Lorsque la clé n'est pas présente mais que l'enregistrement a été défini sur *Marche*, le message *Clé absente* remplace le barographe.

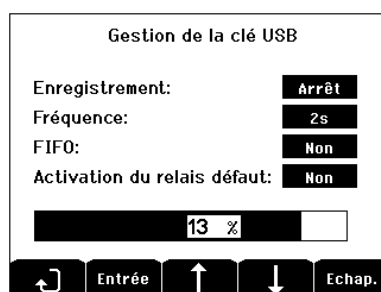


Figure 51 : exemple de gestion de clé USB.

2. Fichiers USB

Affiche les fichiers présents sur la clé USB, par date de création, du plus récent au plus ancien. Deux types de fichiers sont présents :

- **events** : fichier des événements mémorisés sur la clé USB. Un événement est une action de type alarme mesure, défaut, acquit.
- **data** : fichier des données mémorisé sur la clé USB.

A	B	C
Enregistrements		58 of 58
0000	events_040613_08_18	
0001	data_040613_08_18	
0002	events_040613_00_00	
0003	data_040613_00_00	
0004	events_030613_00_00	
0005	data_030613_00_00	
0006	events_020613_00_00	
0007	data_020613_00_00	

Figure 52 : exemple de fichier d'événements et de données d'une clé USB.

La fenêtre affiche les informations suivantes :

- **Enregistrements xx de xx** (rep. A) : nombre d'enregistrements *Données* et *Evénements* affichables sur l'écran de la *MX 43* sur le nombre maximum d'enregistrements actuellement mémorisés sur la clé.
- **1^{ère} colonne** (rep. B) : numéro d'ordre de l'enregistrement.
- **2^{ème} colonne** (rep. C) : nom de l'enregistrement composé comme suit :
 - Pour un fichier d'événement : events_JJMMAA_HH_MM.
 - Pour un fichier de données : data_JJMMAA_HH_MM.

Ces deux fichiers (événements et données) sont automatiquement créés :

- A chaque début de journée (00H00) ;
- A chaque redémarrage de la *MX 43*.
- **Effacer tout** : efface l'ensemble des fichiers *du type sélectionné* (data ou event) présents sur la clé.
- **Effacer** : efface le fichier sélectionné.



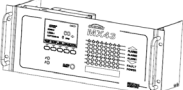
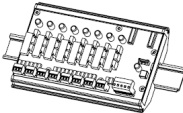
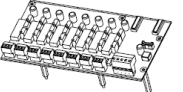
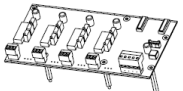
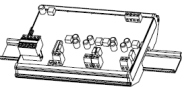

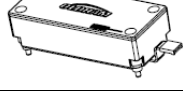
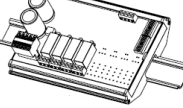
Nota : à l'insertion d'une clé USB vide, deux fichiers invisibles sur cet écran (Figure 52) sont automatiquement créés, à savoir :

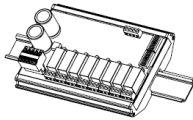

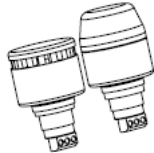

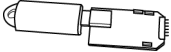
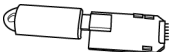
- Un premier fichier mémorisant la configuration complète de la *MX 43* dénommé config_JJMMAA_HH_MM.cfg. Pour visualiser ou télécharger ce fichier, positionner le commutateur (Figure 11, rep. D) en position 2. Voir paragraphe *Transfert d'une configuration vers la MX 43* en page 26.
- Un second fichier mémorisant le *firmware* de la *MX 43* dénommé firmware_MX 43_X_xx.bin. Pour visualiser ou télécharger ce fichier, positionner le commutateur (Figure 11, rep. D) en position 4. Voir paragraphe *Transfert du logiciel interne vers la MX 43* en page 27.

8 Principales références



Pour les versions en coffret, voir chapitre spécifique 14.

Désignation	Référence	Représentation
Centrale MX 43 4 lignes, version murale	6 514 886	
Centrale MX 43 8 lignes, version murale	6 514 884	
Centrale MX 43 8 lignes, version rack	6 514 885	
Module 8 entrées analogiques	6 314 061	
Module 8 entrées analogiques pour capteur pont de Wheatstone ou 4-20 mA	6 314 063	
Carte 4 entrées analogiques	6 314 085	
Module 4 sorties analogiques	6 313 980	
Module 16 entrées logiques	6 313 964	
Pack batterie	6 311 104	
Module 4 relais 2A sous 250 Vac ou 30 Vdc	6 313 962	

Désignation	Référence	Représentation
Module 8 relais 2A sous 250 Vac ou 30 Vdc 5A sous 250 Vac ou 30 Vdc	6 313 963 6 314 219	
Kit flash rouge et buzzer	6 314 066	
Kit flash bleu et buzzer	6 314 152	
Kit sortie RS485	6 314 114	
Module d'acquisition USB avec clé 4Go pour MX 43 version murale	6 314 173	
Module d'acquisition USB avec clé 4Go pour MX 43 version rack	6 314 174	
Fusible (4 A T, 250 Vac)	6 154 715	
Pile de type CR2032	6 111 312	
Barrette programmation 340 mA (maximum 8 par module entrée analogique), voir Figure 25, rep.A	6 353 442	
Barrette programmation 4-20 mA (maximum 8 par module entrée analogique), voir Figure 25, rep.A	6 353 443	

9 Nettoyage, maintenance

9.1 Nettoyage

Ne pas utiliser de liquides à base d'alcool ou d'ammoniaque pour nettoyer la centrale. Si nécessaire, nettoyer l'extérieur du coffret avec un chiffon humidifié.

9.2 Remplacement des fusibles

Le remplacement des fusibles ne doit être effectué que par un personnel qualifié. Les fusibles utilisés doivent être conformes à la CEI 127 (temporisés, bas pouvoir de coupure, tension 250 Vac). Se référer au 8 ainsi qu'au 14 pour les versions en coffret.

MX 43

CENTRALE DE MESURE NUMERIQUE ET ANALOGIQUE
MANUEL D'UTILISATION

10 Déclarations de conformité

Le document suivant (2 pages) reproduit la déclaration de conformité EU.

**DECLARATION UE DE
CONFORMITÉ****EU CONFORMITY
DECLARATION**

Réf : UE_MX43_rev D.doc

Nous,
We,**Teledyne Oldham Simtronics S.A.S.**, ZI Est, 62000 Arras FranceDéclarons, sous notre seule responsabilité, que le matériel suivant :
*Declare, under our sole responsibility that the following equipment :***centrale de mesure MX43 (MX43 Controller)**Est conçu et fabriqué en conformité avec les Directives et normes applicables suivantes :
*Is designed and manufactured in compliance with the following applicable Directives and standards:***I) Directive Européenne ATEX 2014/34/UE du 26/02/14: Atmosphères Explosives**
*The European Directive ATEX 2014/34/EU dated from 26/02/14: Explosive Atmospheres*Normes appliquées :
*Applied Standards***EN 60079-29-1 : 2016**
EN 50271 : 2010Note : l'équipement n'est pas impacté par les modifications majeures de la norme harmonisée **EN 50271 : 2018**
*(the equipment is not impacted by the major changes of EN 50271 : 2018 harmonized version)*Catégorie (*Category*):**II (1) G D**Attestation UE de Type du matériel :
*UE type examination certificate***INERIS 13ATEX0048**Notification Assurance Qualité de Production :
*Notification of the Production QA***INERIS 00ATEXQ403**Délivré par l'Organisme notifié numéro 0080:
*Issued by the Notified Body n°0080***INERIS**, Parc Alata
60550 Verneuil en Halatte France

**DECLARATION UE DE
CONFORMITÉ****EU CONFORMITY
DECLARATION**

Réf : UE_MX43_rev D.doc

II) Directive Européenne CEM 2014/30/UE du 26/02/14: Compatibilité Electromagnétique
*The European Directive EMC 2014/30/UE dated from 26/02/14: Electromagnetic Compatibility*Normes harmonisées appliquées :
*Harmonised applied Standards***EN 50270 : 2015 for type 2****III) Directive Européenne DBT 2014/35/UE du 26/02/14: Basse Tension**
*The European Directive LVD 2014/35/UE dated from 26/02/14: Low Voltage*Normes harmonisées appliquées:
*Harmonised applied Standard***EN 61010-1 : 2010****IV) Sécurité Fonctionnelle (Functional Safety)**Normes appliquées :
*Applied Standards***EN 50271 : 2010**Niveau d'intégrité de Sécurité
*Safety Integrity Level***SIL 1**

Ce matériel ne doit être utilisé qu'à ce pour quoi il a été conçu et doit être installé en conformité avec les règles applicables et suivant les recommandations du fabricant.
This equipment shall be used for the purpose for which it has been designed and be installed in accordance with relevant standards and with manufacturer's recommendations.

A Arras, le 16/06/2021 / Arras, June 16th, 2021


AM. Dassonville
Certification Responsible**Teledyne Oldham Simtronics S.A.S.**
Z.I. EST - C.S. 20417
62027 ARRAS Cedex – FRANCE
Tel. : +33(0)3 21 60 80 80
www.teledyneGFD.com

Page 2 | 2

MX 43

CENTRALE DE MESURE NUMERIQUE ET ANALOGIQUE
MANUEL D'UTILISATION

Le document suivant (1 page) reproduit la déclaration de conformité à la Directive Marine.

	<p align="center">UE DECLARATION OF CONFORMITY TO TYPE FOR MX43</p> <p>In accordance with the Marine Equipment Directive (MED) 2014/90/UE, as amended</p> <p>Order Number:</p>
---	---

Manufacturer's, or his authorized Representative's name & address:
TELEDYNE OLDHAM SIMTRONICS- ZI EST – CS 20417- 62027 ARRAS CEDEX

In compliance with Article 16 of the Council Directive 2014/90/UE, the Marine Equipment Directive, as amended. We declare under our sole responsibility that the products detailed below conform to type, as described in the EC Type Examination certificate:

No 58272/B0 MED, issued by Bureau Veritas on 17 Sept 2020

Product Types: MX 43 in wall mount format

Product Descriptions: MX 43, Gas Detection Control Panel

Serial Numbers (S/N) of products:

We further declare also that these products have been marked for their identification in accordance with Article 9 of the Marine Equipment Directive, after having been duly authorized by the EC Notified Body, the identification number of whom is stated below.

Modules for Production conformity assessment, within which the EC Declaration of conformity is issued:
Module D - Production-Quality Assurance,
Quality System Approval Certificate N° SMS.MED2.D_127472_A.1, issued by Bureau Veritas (NB 2690) on Nov. 12th, 2020

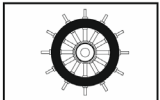
Limitation/Application:

The equipment fulfils the EMC requirements for installation in General Power Distribution Zone and / or Deck Zone.
The equipment can not to be mounted in consoles, housings.
The following component(s) shall comply with the requirements of MED2014/90/EU, as amended, and be wheelmarked:
MX43

REGULATIONS and STANDARDS complied with:

SOLAS 74 convention as amended, Regulations II-2/4, VI/3.
IMO Res. MSC.98(73)-(FSS Code)- as amended by MSC.206(81), MSC.217(82), MSC.292(87), MSC.311(88), MSC.327(90), MSC.339(91) and MSC.457(101), 15
IMO MSC.1/Circ.1370
IEC 60092-504:2016
IEC 60533:2015
EN 50104:2010 and EN 60079-29-1:2016
EN 60079-0:2012 incl. /A11:2013

MARKING & IDENTIFICATION AFFIXED TO THE PRODUCTS:

 <p align="center">2690</p>	<p>Prod. Year : YYYY Serial Number : YY-XXXXX (The first 2 digits indicate the year of manufacture)</p>
--	---

Issued at ARRAS FRANCE, on

Marc Triquet
Quality Manager

MX43_MED DoC_F2013-01_G.docx

MX 43

CENTRALE DE MESURE NUMERIQUE ET ANALOGIQUE
MANUEL D'UTILISATION

11 Spécifications techniques

11.1 Centrale *MX 43*

Fonction

Fonction : Centrale de mesure et d'alarme multivoies

Nombre de lignes : 4 ou 8 suivant le modèle

Afficheur et voyants

Afficheur : LCD graphique rétroéclairé

Voyants d'état :

- 7 DEL pour chacune des 8 lignes, soit 56 DEL
- 1 voyant de mise sous tension de la centrale
- 1 voyant de défaut général

Touches

Sélection : 5 touches souples multifonctions

Acquit alarme : Touche souple dédiée

Alarmes

Seuils : Paramétrage par l'application COM 43

Voyants : 6 LED d'état par ligne (Dépassement haut et bas de gamme, Alarme 3, Alarme 2, Alarme 1, Défaut)

Relais internes :

- 5 relais entièrement programmables, déclenchement sur manque ou présence tension via l'application COM 43
- 1 relais de défaut alimenté en fonctionnement normal (non modifiable)
- Contacts RCT, 2A sous 250 Vac ou 30 Vdc
- Sortie sur bornes à vis. Diamètre de câble maximum admissible 2,5 mm²

Lignes de mesures

Lignes numériques :	<ul style="list-style-type: none">• 8 maximum• RS485 Modbus, 9600 Baud• Câble type informatique industriel, 2 paires blindées torsadées (1 pour la ligne et 1 pour la communication), adaptées 100 Ohm
Lignes analogiques :	<ul style="list-style-type: none">• 8 maximum• Plage d'entrée 4 à 20 mA• Résistance de charge 120 Ohm• Câble type transmetteur analogique 2 ou 3 fils blindé
Tension nominale :	21 à 28 V sur alimentation DC externe
Courant max disponible par ligne :	<ul style="list-style-type: none">• 1,2 A (1,5 A par pic) pour carte mère ind. C produite à partir du 01/08/2013• 500 mA pour cartes mère ind. A et B
Courant max total pour les lignes :	3,2 A continu ou 4 A par pic
Puissance disponible en fonction de la température :	T° ambiante ≤ 20 °C = 68 W T° ambiante 20 à 30 °C = 55 W T° ambiante 30 à 40 °C = 41 W T° ambiante 40 à 50 °C = 27 W
Sorties câbles :	(version murale uniquement) <ul style="list-style-type: none">• 12 PE M16 pour câbles de 4 à 8 mm²• 6 PE M20 pour câbles de 6 à 12 mm²
Isolement :	1 500 Vac (alimentation – réseau numérique)
Sortie :	Sur bornes à vis. Section maximale de conducteur admissible 2,5 mm ²

Caractéristiques électriques

Alimentation alternative :	<ul style="list-style-type: none">• 100 à 240 Vac, 50/60 Hz• Courant d'entrée maximal : 1,5 A• Consommation maximale : 230 VA
Alimentation continue :	<ul style="list-style-type: none">• 21 à 28 Vdc.• Courant d'entrée maximal : 4 A• Consommation maximale : 135 W

Caractéristiques mécaniques

Fixation :	<ul style="list-style-type: none"> • Version murale : par support spécifique à visser • Version rack : découpe de 177 x 437 mm
Dimensions :	<ul style="list-style-type: none"> • Version murale : 370 x 299 x 109 mm • Version rack : 482,8 x 177 x 192,5 mm (19", 4 U) • Voir Figure 5 et Figure 7
Masse :	<ul style="list-style-type: none"> • Version murale : 4,0 kg • Version rack : 2,0 kg
Degré de protection :	<ul style="list-style-type: none"> • Version murale : IP55 • Version rack : IP 31
Verrouillage :	<ul style="list-style-type: none"> • Version murale : par 2 serrures à clé • Version rack : aucun

Caractéristiques environnementales

Conditions d'utilisation

Température d'utilisation :	-20 à +50 °C. (selon puissance absorbée, voir page précédente)
Température stockage :	-20 à +50 °C
Humidité :	5 à 95 % non condensée

Normes

Compatibilité électromagnétique :	suitant EN50270, type 2 industriel
ATEX :	suitant 60079-29-1 et EN50271
Directive basse tension :	suitant EN61010
CSA :	suitant C22.2 n°152 (en cours)

11.2 Module relais

Fonction

Fonction :	Pilotage de 4 ou 8 relais à partir des signaux numériques émis par la MX 43
Nombre de relais :	<ul style="list-style-type: none"> • 4 ou 8 relais • Sorties CRT
Type de relais :	<ul style="list-style-type: none"> • Bistable

Fonction	
	<ul style="list-style-type: none"> • Déclenchement sur manque ou présence tension configurable par mini-interrupteurs • Paramétrage des relais par l'application COM 43
Charge nominale des contacts :	2A sous 250 Vac ou 30 Vdc (6313963) 5A sous 250Vac ou 30Vdc (6314219)
Consommation :	3,5 mA en fonctionnement normal
Raccordements :	<ul style="list-style-type: none"> • Bornes à visser • Connecteur débrochable sans coupure de la ligne • Couple de serrage : 0,5-0,6 Nm • Câble : 2,5 mm² maximum
Entrées logiques :	2 entrées logiques complémentaires (contacts secs)
Montage :	Encliquetable sur rail DIN
Dimensions :	125 x 185 x 60 mm

11.3 Module 16 entrées logiques

Fonction	
Fonction :	Surveillance d'entrées logiques
Capacité :	1 à 16 entrées logiques (contacts secs)
Raccordements :	<ul style="list-style-type: none"> • Bornes à visser • Connecteur débrochable sans coupure de la ligne • Couple de serrage : 0,5-0,6 Nm • Câble : 2,5 mm² maximum
Consommation :	2 mA en fonctionnement normal
Montage :	Encliquetable sur rail DIN
Dimensions :	125 x 165 x 60 mm

11.4 Module 8 entrées analogiques

Fonction	
Fonction :	Raccordements de capteurs 4-20 mA ou à pont de Wheatstone
Capacité :	1 à 8 entrées indépendantes
Raccordements :	<ul style="list-style-type: none"> • Bornes à visser • Connecteur débrochable sans coupure de la ligne • Couple de serrage : 0,5-0,6 Nm • Câble : 2,5 mm² maximum

Consommation:	53 mA max (capteur exclu)
Température de fonctionnement :	8 ponts -30 °C (8 ponts jusqu'à 1 km) -40 °C (8 ponts jusqu'à 500 m) 4 ponts -45 °C (4 ponts jusqu'à 1 km) -50 °C (4 ponts jusqu'à 500 m)
Montage :	Encliquetable sur rail DIN ou monté à l'intérieur de la MX 43
Dimensions :	125 x 185 x 60 mm

11.5 Module 4 sorties analogiques

Fonction	
Fonction :	Génération de 1 à 4 valeurs analogiques
Capacité :	<ul style="list-style-type: none"> • 4 sorties indépendantes 4-20 mA opto-isolées (recopie capteur, min, max ou moyenne d'un groupe de capteurs) • Résistance de charge maximale 500 Ω
Entrées logiques :	<ul style="list-style-type: none"> • 2 entrées logiques complémentaires (contacts secs)
Raccordements :	<ul style="list-style-type: none"> • Bornes à visser • Connecteur débrochable sans coupure de la ligne • Couple de serrage : 0,5-0,6 Nm • Câble : 2,5 mm² maximum
Consommation :	<ul style="list-style-type: none"> • <5 mA avec les 4 voies à l'arrêt • <36 mA pour une voie activée • <130 mA pour les 4 voies activées
Montage :	Encliquetable sur rail DIN
Dimensions :	125 x 165 x 60 mm

MX 43

CENTRALE DE MESURE NUMERIQUE ET ANALOGIQUE
MANUEL D'UTILISATION

12 Sortie numérique RS485

Les centrales MX 43 disposant de l'option *RS485 Modbus* sont équipées d'une carte de communication (code 6314114) fixée sur la carte mère. Cette carte délivre une sortie RS485 indépendante au format *Modbus RTU*.

12.1 Description de la carte

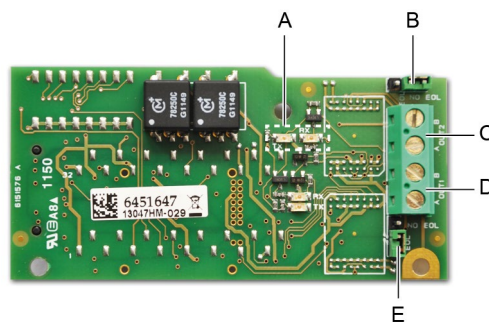


Figure 53 : la carte RS485.

Rep.	Fonction
A.	Leds de fonctionnement. La Led <i>Rx</i> s'allume à la réception d'une trame de données. La Led <i>Tx</i> indique que la carte est alimentée et s'éteint lors de l'émission de données vers l'extérieur
B.	Cavalier non utilisé
C.	Sortie non utilisée
D.	Bornier de raccordement de la sortie n° 1 A = Tx ou +RS485 B = Rx ou -RS485
E.	Résistance de fin de ligne (<i>EOL - end of line</i>) de la sortie n° 1. Insérer le cavalier sur la position <i>EOL</i> lorsque la centrale est la dernière de la ligne RS485. Sinon positionner le cavalier sur NO EOL

La configuration de la sortie RS485 peut se faire soit *via* le logiciel *COM 43*, soit *via* le menu *2.4. Programmation > Port RS485* de la centrale (voir page 55).

12.2 Table de transfert

Deux types d'information peuvent être récupérés via la sortie RS485 :

- Les informations de configuration des capteurs ;
- Les informations en temps réel des capteurs (mesures, alarmes, etc.).

12.2.1 Accès aux informations de configuration

Il est possible de récupérer si besoin la configuration de l'installation (par exemple, récupérer les seuils d'alarmes ou les noms des capteurs).

Ces informations de configuration sont classées dans la table de transfert de l'adresse 0 à l'adresse 1999.

L'adresse des détecteurs se détermine de la façon suivante :

- Cas d'un capteur numérique :
Adresse capteur = (numéro de ligne - 1) x 32 + numéro d'esclave
- Cas d'un capteur analogique :
Adresse capteur = 256 + numéro de la voie

Une fois le numéro du capteur connu, il convient de poser la question que l'on souhaite suivant la table de transfert ci-dessous. Par exemple, si l'on souhaite récupérer le seuil de l'alarme 1 instantanée d'un capteur, il convient de lire le registre n° 52.

Toutes les informations des adresses 1 à 52 seront récupérées. Le 52^{ème} mot correspond à la valeur attendue.

Exemple

Accès au seuil de l'alarme 1 instantanée du capteur situé sur la ligne 8 à l'adresse 2 de la centrale n°2

A. Détermination de l'adresse du capteur: $(8 - 1) \times 32 + 2 = 226$.

B. Structure de la requête *Modbus* :

- Numéro d'esclave de la centrale (défini par COM 43) 02 = 0x02
- Type fonction (03 = lecture) 03 = 0x03
- Adresse du capteur 226 = 0x00E2
- Nombre de mots à lire (voir document Excel) 52 = 0x3A
- CRC

Trame : 0x02 0x03 0x00 0xE2 0x00 0x3A 0x65 0xDC

12.2.2 Accès aux informations temps réel

Les informations de mesure et d'alarme des détecteurs sont classées dans la table de transfert de l'adresse 2000 à 65535. Les mesures capteurs sont disponibles des adresses 2001 à 2264, les états capteurs sont disponibles des adresses 2301 à 2564 (alarme1, alarme2, etc.).

Exemple

Accès à la mesure du capteur situé sur la ligne 3 et à l'adresse 32 de la centrale n°2.

A. Détermination de l'adresse du capteur: $(3 - 1) \times 32 + 32 = 96$.

B. Structure de la requête *Modbus*:

- Numéro esclave centrale (défini par COM 43) 02 = 0x02
- Type fonction (03 = lecture) 03 = 0x03
- Adresse du 1er mot 2000+96 = 0x0830
- Nombre de mots à lire 01 = 0x0001
- CRC

Trame : 0x02 0x03 0x08 0x30 0x00 0x01 0x86 0x56

Exemple

Accès à l'état du capteur situé sur l'entrée analogique 5 de la centrale n°2.

A. Calcul de l'indice dans le tableau : $256 + 5 = 261$

B. Ecriture de la requête :

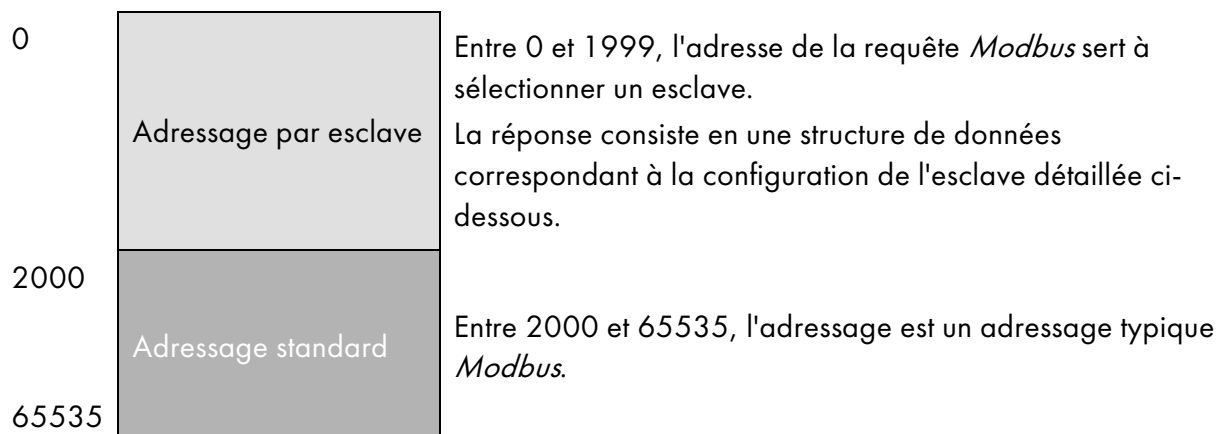
- Numéro esclave centrale (défini par COM 43) 02 = 0x02
- Type fonction (03 = lecture) 03 = 0x03
- Adresse du 1er mot 2300 + 261 = 0x0A01
- Nombre de mots à lire 01 = 0x0001
- CRC

Trame : 0x01 0x03 0x0A 0x01 0x00 0x01 0xD6 0x21

12.3 Tables des adresses

12.3.1 Supervision des capteurs de la MX 43

Toutes les requêtes de lecture *Modbus* se font *via* la fonction 3. La cartographie se présente comme suit.



12.3.2 Configuration des capteurs

Chargement de la configuration

La *MX 43* dispose de 256 adresses externes (ligne #1 voie #1, à ligne #8 voie #32) et 8 voies analogiques dont les adresses sont fixées arbitrairement entre 257 et 264.

L'automate a la possibilité d'envoyer 264 (256 + 8) requêtes *Modbus*, dont le champ adresse est numéroté de 1 à 264 pour charger, en mémoire interne, la configuration de chaque capteur.

Du fait du principe de fonctionnement, il n'est possible de rapatrier que les données d'un seul capteur par interrogation.

Si, à l'adresse mentionnée, il y a un capteur, la *MX 43* envoie le nombre de mots de données demandé ; toujours de la donnée numéro #1 : NOM CAPTEUR ANALOGIQUE, à la donnée #x.

Si, à l'adresse mentionnée, aucune information n'est présente, la *MX 43* n'envoie que des 0.

Adresse (différente
pour chaque
capteur) dans la
question

1	Ligne 1 Capteur 1
32	Ligne 1 Capteur 32
33	Ligne 2 Capteur 1
64	Ligne 2 Capteur 32
65	Ligne 3 Capteur 1
96	Ligne 3 Capteur 32
97	Ligne 4 Capteur 1
128	Ligne 4 Capteur 32
129	Ligne 5 Capteur 1
160	Ligne 5 Capteur 32
161	Ligne 6 Capteur 1
192	Ligne 6 Capteur 32
193	Ligne 7 Capteur 1
224	Ligne 7 Capteur 32
225	Ligne 8 Capteur 1
256	Ligne 8 Capteur 32
257	Ligne analogique centrale numéro 1
264	Ligne analogique centrale numéro 8

Adresse (1)	CAPTEURS [256 + 8]	Nb octets	Type de donnée															
1	Com capteur	2 X 16	Texte en Unicode (16 bits) 16 caractères y compris le /0 final.															
17	Etat	2	Marche / Arrêt : si en marche, variable = 1. Si à l'arrêt, variable = 0															
18	Nom du gaz	2 x 20	Texte en Unicode (16 bits) 20 caractères y compris le /0 final.															
38	Gamme	2	Valeur. Les gammes vont de 1 à 5000 Gamme X 10 format d'affichage Le format d'affichage est donné dans une autre case.															
39	Format affichage	2	Valeur codée.															
40	Unité	2 X 5	Texte en Unicode (16 bits) 5 caractères y compris le /0 final.															
45	Nom abrégé du gaz	2 x 6	Texte en Unicode (16 bits) 6 caractères y compris le /0 final. ATTENTION, si les 2 premières lettres = O2 : traitement particulier.															
51	Zone	2	Valeur.	1 à 8														
52	Seuil alarme 1 instantané	2	Valeur.	-999 à 9999 (valeur réelle à multiplier comme la gamme)														
53	Seuil alarme 2 instantané	2	Valeur.	-999 à 9999 (valeur réelle à multiplier comme la gamme)														
54	Seuil alarme 3 instantané	2	Valeur.	-999 à 9999 (valeur réelle à multiplier comme la gamme)														
55	Seuil alarme 1 moyenné	2	Valeur.	-999 à 9999 (valeur réelle à multiplier comme la gamme)														
56	Seuil alarme 2 moyenné	2	Valeur.	-999 à 9999 (valeur réelle à multiplier comme la gamme)														
57	Seuil alarme 3 moyenné	2	Valeur.	-999 à 9999 (valeur réelle à multiplier comme la gamme)														
58	Seuil underscale	2	Valeur.	-999 à 9999 (valeur réelle à multiplier comme la gamme)														
59	Seuil overscale	2	Valeur.	-999 à 9999 (valeur réelle à multiplier comme la gamme)														
60	Seuil défaut bas	2	Valeur.	-999 à 9999 (valeur réelle à multiplier comme la gamme)														
61	Seuil out of range	2	Valeur.	-999 à 9999 (valeur réelle à multiplier comme la gamme)														

62	Temps d'intégration alarme 1	2	Valeur.	15 - 480 min par pas de 1min (si non utilisé, mettre 15 min)									
63	Temps d'intégration alarme 2	2	Valeur..	15 - 480 min par pas de 1min (si non utilisé, mettre 15 min)									
64	Temps d'intégration alarme 3	2	Valeur.	15 - 480 min par pas de 1min (si non utilisé, mettre 15 min)									
65	Hystérésis	2	Valeur.	Attention, max = 5% de la gamme. Toujours indiquer ici une valeur positive et non le pourcentage									
66	Alarme active ?	2	Configuration par bit	Al active inst, moy : 1, 2, 3.		bit6	bit5	bit4	bit3	bit2	bit1	bit0	
				0 = inactive 1 = active			Alarme moy 3	Alarme moy 2	Alarme moy 1	Alarme inst 3	Alarme inst 2	Alarme inst 1	
67	Acquit alarme ? (Auto/manu) Lever de doute	2	Configuration par bit	Acquit manu Al 1, 2, 3, lever de doute	bit7	bit6	bit5	bit4	bit3	bit2	bit1	bit0	
				1 = Acquit manuel et 0 = Acquit automatique. Lorsque le <i>Lever de doute</i> est à 1, l'alarme <i>Lever de doute</i> , une fois activée, est désactivée par arrêt du capteur. Lorsque l'acquit est manuel, les alarmes 1, 2 ou 3, une fois activées, sont désactivées par action sur le bouton acquit + mesure < alarme.	1 = lever de doute	mettre 0 obligatoire	mettre 0 obligatoire	mettre 1 obligatoire	mettre 0 obligatoire	1=A13 acq manu	1=A12 acq manu	1=A11 acq manu	
68	Alarme croissante ou décroissante ?	2	Configuration par bit	Al 1, 2, 3 instantanée ou moyennée croissante ou décroissante.									
				1 : croissante. 0 : décroissante.			Alarme moy 3	Alarme moy 2	Alarme moy 1	Alarme inst 3	Alarme inst 2	Alarme inst 1	

(1) Adresse (identique pour tous les capteurs) dans la trame de retour

12.3.3 Acquisitions ramenées de façon cyclique

Adresse réelle	MESURES CAPTEURS [256 + 8]	Nb octets	Type de donnée
Début : 2001 fin : 2264	Mesure du capteur	2	Tableau de 264 entiers signés de 16 bits où les mesures sont rangées à leur adresse. La mesure étant un entier, l'automate devra se servir du champ Format affichage pour savoir où positionner la virgule.

Adresse réelle	ALARMES [256 + 8]	Nb octets	Type de donnée
Début : 2301 fin : 2564	Tableau des alarmes activées	2	Tableau de 264 entiers non signés de 16 bits où les bits d'alarme sont rangés à leur adresse ALARME_1 (bit 0) ALARME_2 (bit 1) ALARME_3 (bit 2) UNDERSCALE (bit 3) OVERSCALE (bit 4) AL_DEFAULT (bit 5) AL_OUT_OF_RANGE (bit 6) L_LEVER_DE_DOUTE (bit 7) Bits 8 à 16 non utilisés

Adresse réelle	INFOS	Nb octets	Type de donnée
2600	CRC32 de la configuration générale	2	Valeur 32 bits poids fort. Nota : CRC32 de toute la configuration sauf les relais (de 0x78000 à 0x7AFFC). Si différent, recharger la configuration.
2601		2	Valeur 32 bits poids faible
2602	Compteur de secondes	2	Valeur 32 bits poids fort ; Nota : ce compteur s'incrémente toutes les secondes. Vérifie que la centrale est active.
2603		2	Valeur 32 bits poids faible.

MX 43

CENTRALE DE MESURE NUMERIQUE ET ANALOGIQUE
MANUEL D'UTILISATION

13 Sécurité Fonctionnelle



Les données de fiabilité ci-dessous ne concernent que les centrales MX43 en version murale et rack et n'incluent pas les modules.

13.1 Données de fiabilité

La centrale MX 43 est certifiée selon la norme européenne EN 50271 « Appareils électriques de détection et de mesure des gaz combustibles, des gaz toxiques ou de l'oxygène. Exigences et essais pour les appareils utilisant un logiciel et/ou des technologies numériques ».

Concernant les exigences relatives au processus de développement logiciel, la EN 50271 spécifie une approche pratique afin de satisfaire aux exigences de la EN 61508-3 pour le niveau d'intégrité de sécurité SIL 1.

L'Organisme Notifié français INERIS a certifié la centrale MX 43 conforme aux exigences requises et de niveau SIL 1.

Configuration	MTBF (années)	SFF	PFDavg	SIL maximum
4 voies 24 Vdc	19,95	60%	1,03.10 ⁻²	1
8 voies 24 Vdc	17,39	60%	1,18.10 ⁻²	1
4 voies 230 Vac	14,34	60%	1,43.10 ⁻²	1
8 voies 230 Vac	12,97	60%	1,58.10 ⁻²	1

Ti : 12 mois

Temps moyen de réparation (MTTR): 48 heures

Durée de vie recommandée: 20 ans

Le délai pour rentrer en défaut (état spécial) est au maximum de 8 secondes, quelques soient les détecteurs et modules reliés à la centrale.

Le temps de réponse de l'ensemble du système est déterminé par le temps de réponse de toutes les parties de l'équipement dans le système de détection de gaz

13.2 Conditions Particulières d'utilisation

La fonction de sécurité de la centrale MX 43 est le traitement du signal des détecteurs raccordés sur ses entrées. Dès qu'une mesure atteint un seuil programmé, une alarme sonore et visuelle se déclenche. Parallèlement, le ou les éventuels relais d'alarme correspondants sont activés, commandant les actions internes ou externes complémentaires prévues par l'utilisateur.

En cas de défaillance du système, le relais interne de défaut s'ouvre pour indiquer d'un état de défaut (voir Figure 35 : connecteurs des relais d'alarme internes (rep. A)).

Le relais de défaut bascule sur un des évènements suivants :

- Erreur interne MX 43
- Perte Alimentation MX 43
- Défaut d'un détecteur
- Défaut de liaison entre une voie de mesure et un détecteur

La fonction de sécurité n'est pas assurée à la mise sous tension de la centrale et pendant le temps de stabilisation programmable de 30 à 500 secondes.

Il est impératif de câbler le relais de défaut et de traiter cette information dans toute installation où un niveau de SIL est requis.

Une fois par an au minimum, il conviendra de déclencher volontairement un défaut sur une des lignes de mesure, en débranchant un détecteur par exemple, et de vérifier le bon basculement du relais de défaut.

13.3 Conditions Particulières d'utilisation pour le FM

La centrale MX43-M est conforme aux normes de performances indiquées sur l'étiquette lorsque le détecteur a été évalué avec ces mêmes normes de performances.

Toutes les ouvertures non utilisées doivent être fermées.

Pour la connexion sur le terrain, utiliser des câbles qualifiés pour une température 20°C supérieures à la température ambiante maximale.

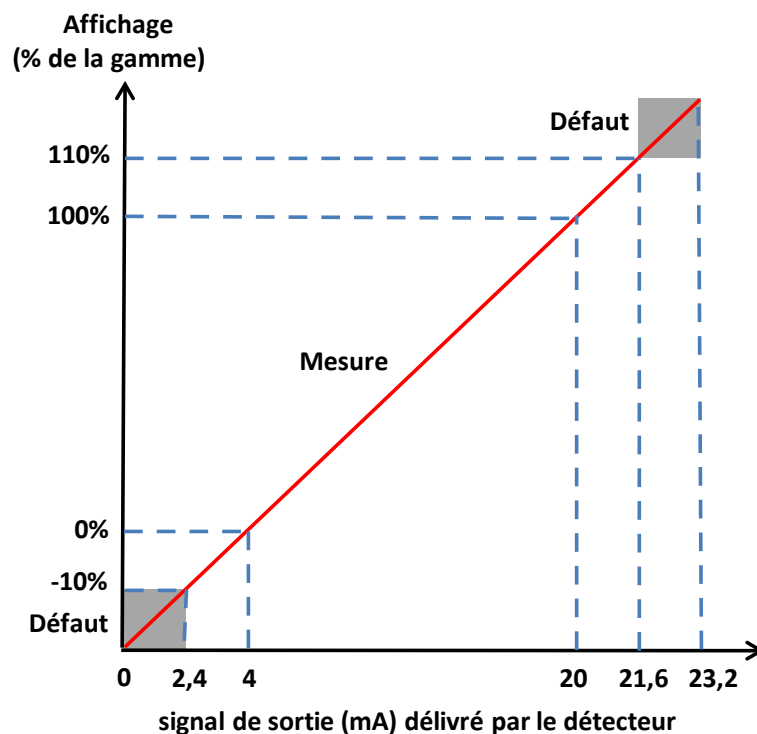
13.4 Branchement de détecteurs autres que TELEDYNE OLDHAM SIMTRONICS sur la centrale MX 43

L'utilisateur souhaitant connecter des détecteurs autres que TELEDYNE OLDHAM SIMTRONICS doit s'assurer qu'ils sont compatibles avec la centrale, afin que l'ensemble puisse être considéré comme dispositif de sécurité.

13.4.1 Tableau de transfert

Le tableau suivant donne les états de la centrale en fonction de la valeur du courant d'entrée délivré par le détecteur. En effet, dans le cas où l'utilisateur connecte à la centrale MX 43 un détecteur de marque autre que TELEDYNE OLDHAM SIMTRONICS, l'utilisateur doit s'assurer que le détecteur est bien compatible avec les caractéristiques d'entrée de la centrale, afin que l'information délivrée par le détecteur soit correctement interprétée. De plus, la centrale devra fournir une tension d'alimentation suffisante en tenant compte des chutes de tension dans le câble.

Signal capteur	Etat MX 43
0 à 2,4 mA	Défaut
4 à 20 mA	Mesure
>21,6 mA	Défaut hors gamme



MX 43

CENTRALE DE MESURE NUMERIQUE ET ANALOGIQUE
MANUEL D'UTILISATION

14 Coffrets MX 43

14.1 Présentation

Les coffrets *MX 43* sont disponibles en 3 versions et 2 types de matière (Polyester ou acier peint ou Inoxydable).

- Modèle **MX43-EB** (Extra Box). Il comprend un maximum de 2 modules parmi les modules 8 relais (ROM), entrées analogiques (AIM), 4 sorties analogiques (AOM), 16 entrées logiques (LIM) et l'alimentation. Il permet le déport de ces modules depuis la centrale maître.

Matière du coffret	Dimensions (HxLxP en mm)
Polyester	360x305x212
Acier peint	430x300x120
Acier Inoxydable	430x300x120



- Modèle **MX43-S** (Small). Il comprend la centrale MX43 ainsi que 2 modules parmi les modules 8 relais (ROM), 8 entrées analogiques (AIM), 4 sorties analogiques (AOM) ou 16 entrées logiques (LIM).

Matière du coffret	Dimensions (HxLxP en mm)
Polyester	600x400x230
Acier peint	500x500x200
Acier Inoxydable	500x500x200



- Modèle **MX43-L** (Large). Il comprend la centrale MX43 et jusqu'à 6 modules parmi les modules 8 relais (ROM), 8 entrées analogiques (AIM), 4 sorties analogique 4-20mA (AOM) et 16 entrées logiques (LIM).

Matière du coffret	Dimensions (HxLxP en mm)
Polyester	625x612x329
Acier peint	600x600x300
Acier Inoxydable	600x600x300



14.2 Codification

Les codes produits sont créés à partir de bloc fonctionnels :

14.2.1 MX43-EB-A-B-C-D-E-F-G

MX43-EB	A	B	C	D	E	F	G
	Certification						
	A	CE					
	B	CE + CSA Hazardous Location					
		Matière					
		FI	GRP – disponible pour versions CE + CSA				
		PS	Acier peint – uniquement pour versions CE				
		ST	Inox – disponible pour versions CE + CSA				
			Alimentation ⁽¹⁾				
			0	Sans alimentation			
			1	Avec alimentation			
				AIM ⁽¹⁾			
				0			
				1			
				2			
					ROM ⁽¹⁾		
					0		
					1		
					2		
						AOM ⁽¹⁾	
						0	
						1	
						2	
							LIM ⁽¹⁾
							0
							1
							2

⁽¹⁾ maximum de 2 modules parmi les modules 8 relais (ROM), 8 entrées analogiques (AIM), 4 sorties analogiques (AOM), 16 entrées logiques (LIM) et le module d'alimentation

Exemple : MX43-EB-A-FI-1-0-1-0-0

Coffret MX43-EB en fibre polyester certifié CE comprenant 1 module 8 relais (ROM) et une alimentation 110Vac.

14.2.2 MX43-S-A-B-C-D-E-F-G-H-I

MX43-S	A	B	C	D	E	F	G	H	I
Certification									
A									
CE									
B									
CE + CSA Hazardous Location									
Matière									
FI									
GRP – disponible pour versions CE + CSA									
PS									
Acier peint – uniquement pour versions CE									
ST									
Inox – disponible pour versions CE + CSA									
Alarme									
0									
Sans									
A									
flash Rouge avec Buzzer									
B									
flash Bleu avec buzzer									
C									
flash Orange avec buzzer									
Option									
0									
Aucune									
1									
avec logiciel COM43									
2									
avec enregistrement sur USB									
3									
avec logiciel COM43 & enregistrement sur USB									
Communication									
0									
Aucun									
1									
avec carte de communication RS485 Modbus									
2									
avec passerelle TCP/IP									
AIM ⁽¹⁾									
0									
1									
2									
ROM ⁽¹⁾									
0									
1									
2									
AOM ⁽¹⁾									
0									
1									
2									
LIM ⁽¹⁾									
0									
1									
2									

⁽¹⁾ maximum de 2 modules parmi les modules 8 relais (ROM), 8 entrées analogiques (AIM), 4 sorties analogiques (AOM), 16 entrées logiques (LIM).

Exemple : MX43-S-A-FI-E-0-0-1-1-0-0

Coffret MX43-S en fibre polyester certifié CE comprenant un feu bleu et un buzzer, 1 module entrée analogique (AIM), 1 module relais (ROM)

14.2.3 MX43-L-A-B-C-D-E-F-G-H-I

MX43-L	A	B	C	D	E	F	G	H	I
Certification									
A		CE							
B		CE + CSA Hazardous Location							
Matière									
FI		GRP – disponible pour versions CE + CSA							
PS		Acier peint – uniquement pour versions CE							
ST		Inox – disponible pour versions CE + CSA							
Alarme									
0		Sans							
A		flash Rouge avec Buzzer							
B		flash Bleu avec buzzer							
C		flash Orange avec buzzer							
Option									
0		Aucune							
1		avec logiciel COM43							
2		avec enregistrement sur USB							
3		avec logiciel COM43 & enregistrement sur USB							
Communication									
0		Aucun							
1		avec carte de communication RS485 Modbus							
2		avec passerelle TCP/IP							
AIM ⁽¹⁾									
3									
4									
ROM ⁽¹⁾									
0									
1									
2									
AOM ⁽¹⁾									
0									
1									
2									
LIM ⁽¹⁾									
0									
1									
2									

⁽¹⁾ maximum de 3 modules additionnels parmi les modules 8 relais (ROM), 8 entrées analogiques (AIM), 4 sorties analogiques (AOM), 16 entrées logiques (LIM)

Exemple : MX43-L-CE-ST-A-2-1-3-1-1-1

Coffret MX43-L en acier inoxydable certifié CE comprenant un feu rouge et un buzzer, 3 modules d'entrées analogiques (AIM), 1 module relais (ROM), 1 module sortie analogique (AOM) et 1 module entrées logiques (LIM), avec enregistrement des données sur clé USB et interface TCP/IP.

14.3 Raccordement électrique

Le raccordement électrique doit être réalisé par un personnel qualifié en respectant les différentes directives en vigueur dans le pays d'installation.



Aucune modification du coffret n'est autorisée sans l'accord de TELEDYNE OLDHAM SIMTRONICS SAS. La modification du matériel et l'usage de pièces non stipulées d'origine entraîneront l'annulation de toute forme de garantie et peuvent remettre en cause les certifications du produit.

Il conviendra de se référer au dossier de câblage fourni avec le matériel.

Pour les modèles MX43-L, les borniers de la carte mère sont reportés sur bornes à l'intérieur du coffret. Il n'est pas autorisé de se connecter directement sur la carte mère.



Certaines tensions pouvant occasionner des blessures graves, voire mortelles, il est conseillé d'installer le matériel et d'effectuer les câblages avant la mise sous tension.

Une mauvaise installation pouvant engendrer des erreurs de mesure ou une défaillance du système, il est impératif de suivre attentivement toutes les instructions de ce manuel afin de garantir le bon fonctionnement du système.


La température dans le coffret pouvant atteindre 70°C (158 °F), il est impératif d'utiliser des câbles dont la température de service supérieure à 70°C (158 °F).

Modèles MX43-EB

L'architecture dépend de la matière du coffret. Voir Figure 54, Figure 55 ou Figure 56



Il est possible de sélectionner la tension de l'alimentation AC équipant les coffrets MX43-EB en inox (option). Cette opération est effectuée départ usine selon la configuration désirée. Avant raccordement, ou dans le cas du remplacement de l'alimentation, s'assurer que le sélecteur est sur la bonne position (115Vac ou sur 230Vac, repère H, Figure 55)

		repère de borne	bornier
Alimentation AC <u>ou</u> DC	N / 0Vdc	1	XA
	L / +24Vdc	2	
		3	
Communication numérique RS485	A	1	XL
	B	2	
	blindage	3	

Pour la communication numérique RS485, utiliser un câble blindé 1 paire torsadée de section 0,22 m² minimum type MPI-22A et d'impédance nominale de 100 Ohms (voir 5) sans omettre de relier le blindage à la borne 3 de XL.

Pour le raccordement sur les modules 8 relais (ROM) se référer au 6.

Pour le raccordement des détecteurs sur les modules 8 entrées analogiques (AIM), se référer au 6.

Les écrans des câbles des détecteurs devront être ramenés sur la barre de reprise des blindages des câbles des liaisons numériques et analogiques (rep G, Figure 54, Figure 55, Figure 56).


Modèles MX43-S

L'implantation dépend de la matière du coffret. Voir Figure 57 ou Figure 58.



Pour accéder aux borniers de la carte mère, ôter la platine de protection (repère ZZ).

Il est impératif de replacer la platine de protection une fois les raccordement effectués

		repère de borne	bornier
Alimentation AC	N	1	XA
	L	2	
		3	
Contact relais <i>Défaut</i>	NO	1	XF
	C	2	
	NC	3	
Contact relais <i>Alarmes 1 à 5</i>	NO	Voir rep H, Figure 10 : vue interne en version murale (haut) et rack (bas).Figure 10	
	C		
	NC		

Les lignes 2 à 8 sur la carte mère sont disponibles pour le raccordement de modules complémentaires ou de détecteurs analogiques et/ou numériques. Tout changement de configuration exige une reprogrammation de la centrale à l'aide de l'application COM 43.

Le feu flash extérieur et la sirène extérieure (option) se raccordent sur les borniers J6 et J8 situés sur la carte mère (effectué départ usine si configuré à la commande).

Pour le raccordement sur les modules 8 relais (ROM) et les modules 8 entrées analogiques (AIM), se référer au 6.

Les écrans des câbles des détecteurs devront être ramenés sur la barre de reprise des blindages des câbles des liaisons numériques et analogiques (rep G Figure 57 ou Figure 58).

Modèles MX43-L

Voir Figure 59.

		Borne N°	bornier
Alimentation AC	N	1	XA
	L	2	
	⊕	3	
Contact relais <i>Défaut</i>	NO	1	XF
	C	2	
	NC	3	
Contact relais <i>Alarmes 1 à 5</i>	NO	1	XR1 à XR5
	C	2	
	NC	3	
Acquit à distance		1	XACQ
		2	
Sirène extérieure (Option)	0Vdc	1	XSIR
	+24Vdc	2	
Feu flash extérieure (Option)	0Vdc	1	XLU
	+24Vdc	2	
Sortie RS485	A	1	XRS485
	B	2	

Pour la communication numérique RS485 vers d'autres coffrets EB, raccorder les bornes 1 (A) et 2 (B) sur le bornier **XRS485**. Utiliser un câble blindé 1 paire torsadée de section 0,22 m² minimum type MPI-22A et d'impédance nominale de 100 Ohms (voir 5).

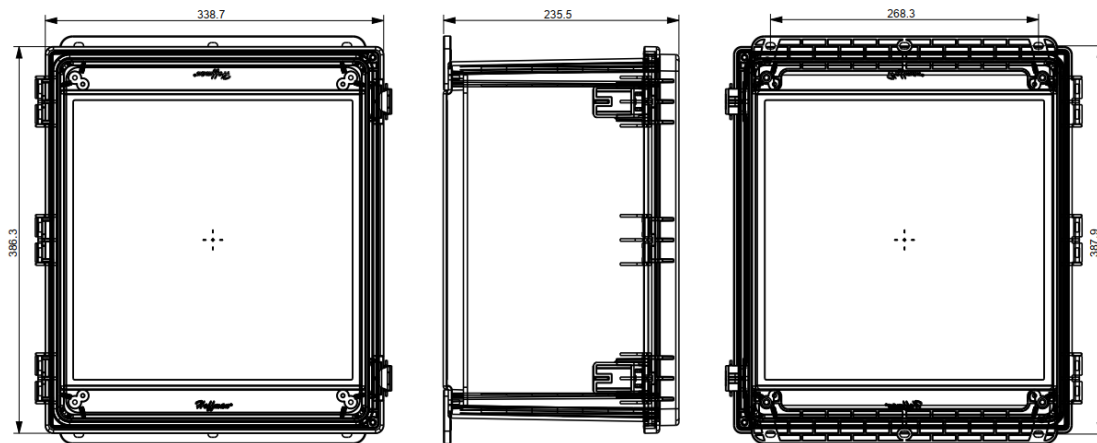
Pour le raccordement sur les modules 8 relais (ROM), 8 entrées analogiques (AIM), 4 sorties analogique 4-20mA (AOM) et 16 entrées logiques (LIM).), se référer au 6.

Les écrans des câbles des détecteurs devront être ramenés sur la barre de reprise des blindages des câbles des liaisons numériques et analogiques (rep G, Figure 59).

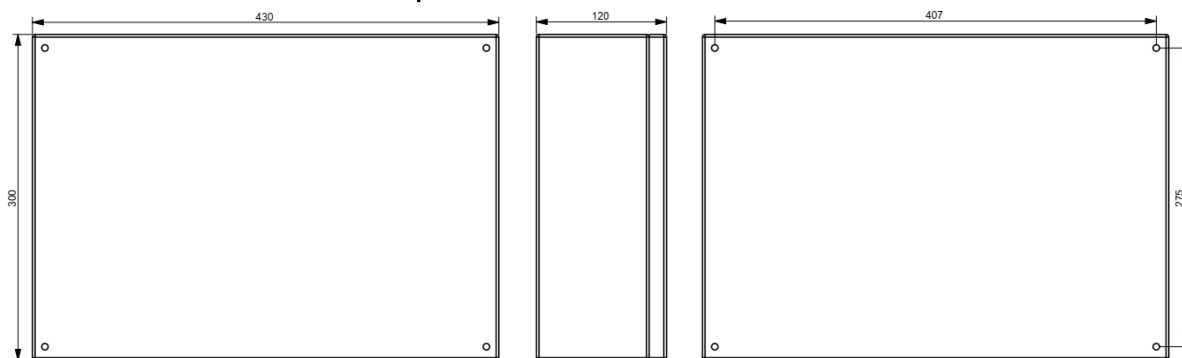
14.4 Fixation du coffret

Fixer solidement le boîtier en respectant les dimensions indiquées selon le modèle.

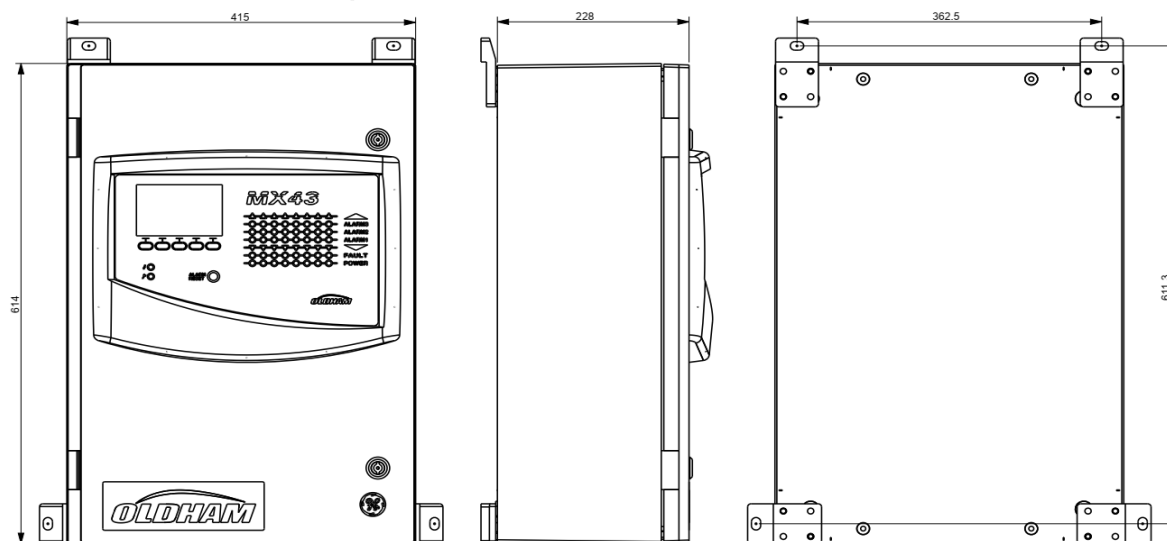
Modèles MX43-EB Polyester

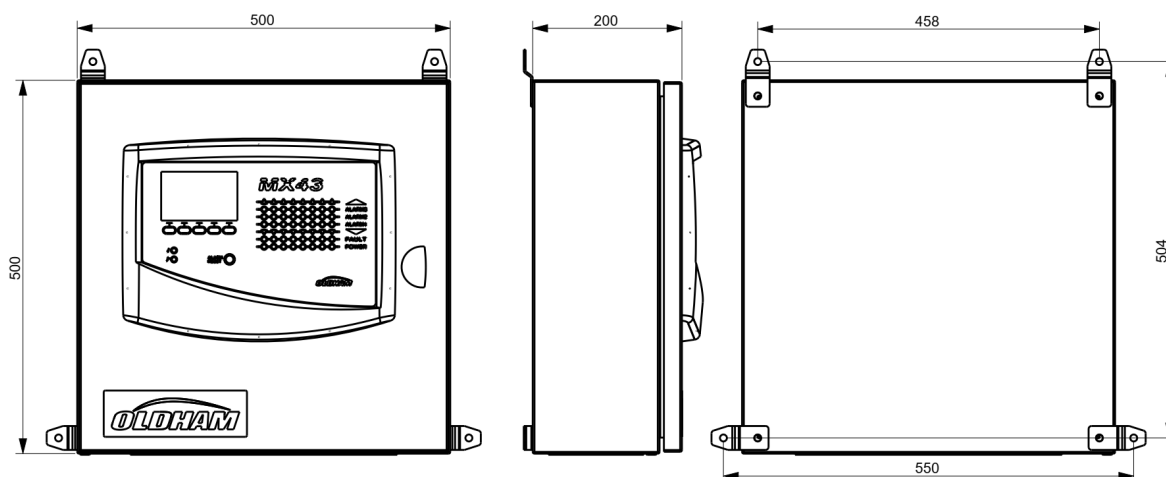
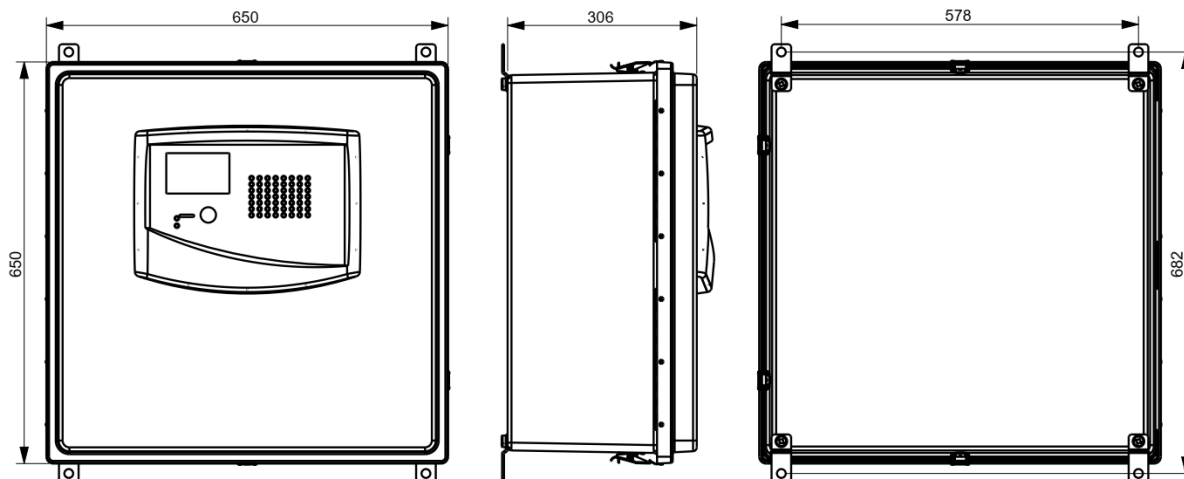
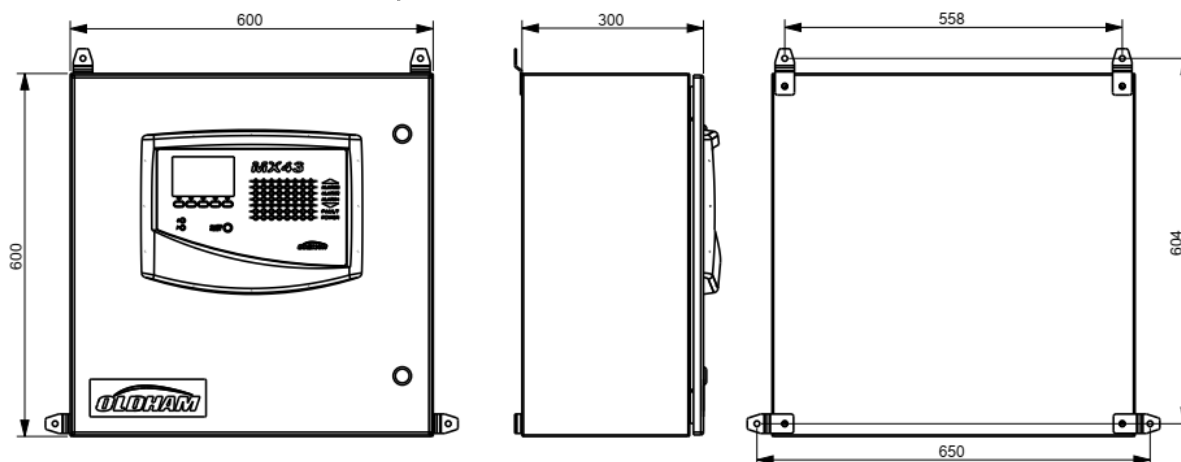


Modèles MX43-EB acier peint et Inox



Modèles MX43-S Polyester



Modèles MX43-S acier peint et Inox**Modèles MX43-L polyester****Modèles MX43-L acier peint et Inox**

14.6 Implantation interne

14.6.1 Modèle MX43-EB en polyester (P/N MX43-EB-x-FI-1-x-x) avec alimentation AC (10A)

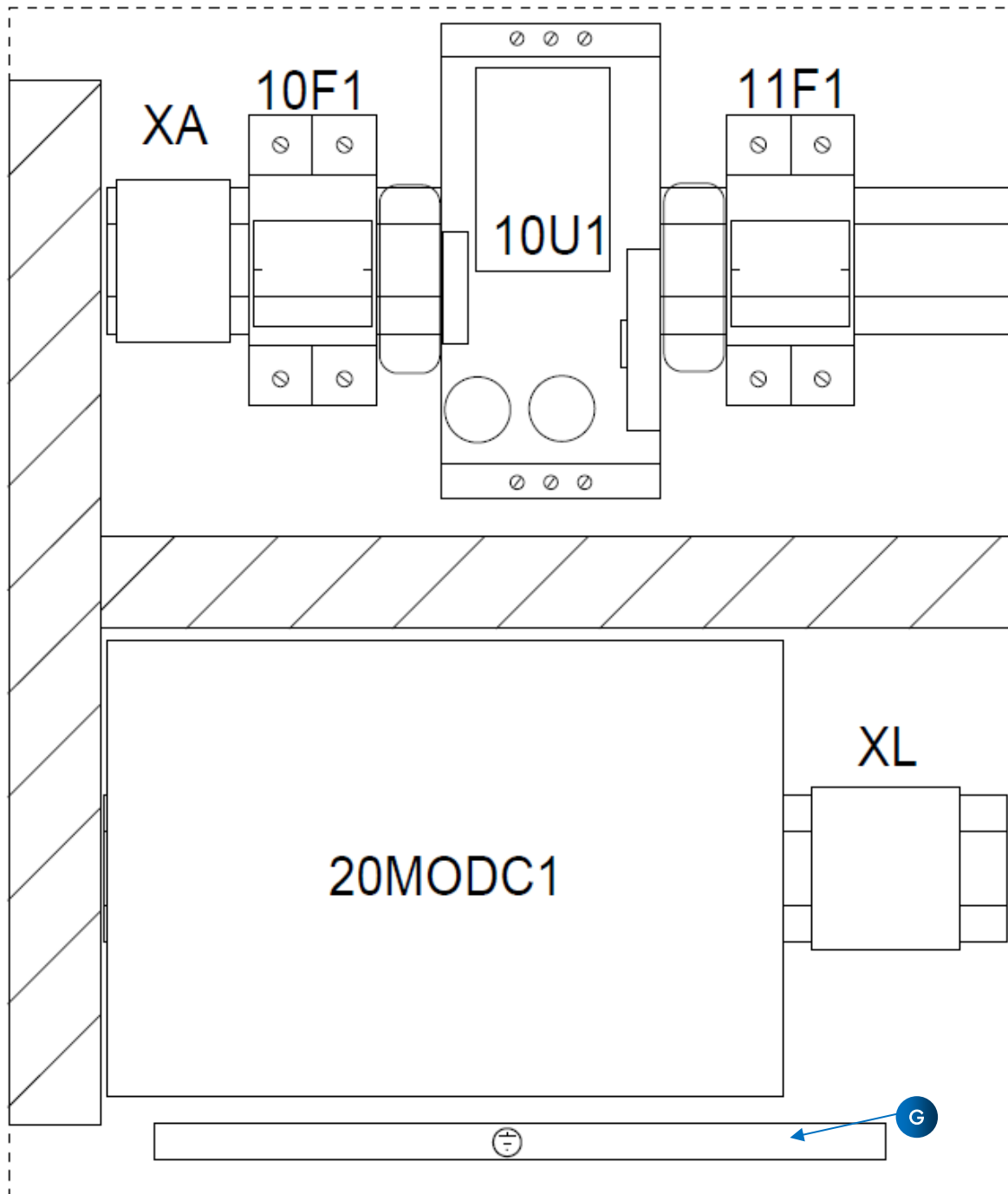


Figure 54 : Implantation des MX43-EB en polyester avec alimentation AC

REPERE	DESIGNATION	REFERENCE	FABRICANT
10F1	CARTOUCHE INDUSTRIELLE HPC CYLINDRIQUE gG SANS VOYANT 10x38mm, 10A	013310	LEGRAND
10F1	SECTIONNEUR FUSIBLE A TIROIR STIV	DF102	GENERAL ELECTRIC
10U1	ALIMENTATION POUR PROFILE CHAPEAU A DECOUPAGE PRIMAIRE, MONOPHASEE, ENTREE	2866763	PHOENIX CONTACT
11F1	CARTOUCHE INDUSTRIELLE HPC CYLINDRIQUE gG SANS VOYANT 10x38mm, 10A	013310	LEGRAND
11F1	SECTIONNEUR FUSIBLE A TIROIR STI BI 400V	DF102	SCHNEIDER ELECTRIC
XA	BLOC DE JONCTION VISSE, LIAISON, M4/6	1SNA115116R0700	ABB ENTRELEC
XA	FLASQUE D'EXTREMITÉ	1SNA118368R1600	ABB ENTRELEC
XA	BLOC DE JONCTION VISSE, MISE A LA TERRE, M4/6.P	1SNA165113R1600	ABB ENTRELEC
XA	BUTÉE D'ARRÊT	1SNA206351R1600	ABB ENTRELEC
XL	BLOC DE JONCTION VISSE, LIAISON, M4/6	1SNA115116R0700	ABB ENTRELEC
XL	FLASQUE D'EXTREMITÉ	1SNA118368R1600	ABB ENTRELEC
XL	BLOC DE JONCTION VISSE, MISE A LA TERRE, M4/6.P	1SNA165113R1600	ABB ENTRELEC
XL	BUTÉE D'ARRÊT	1SNA206351R1600	ABB ENTRELEC

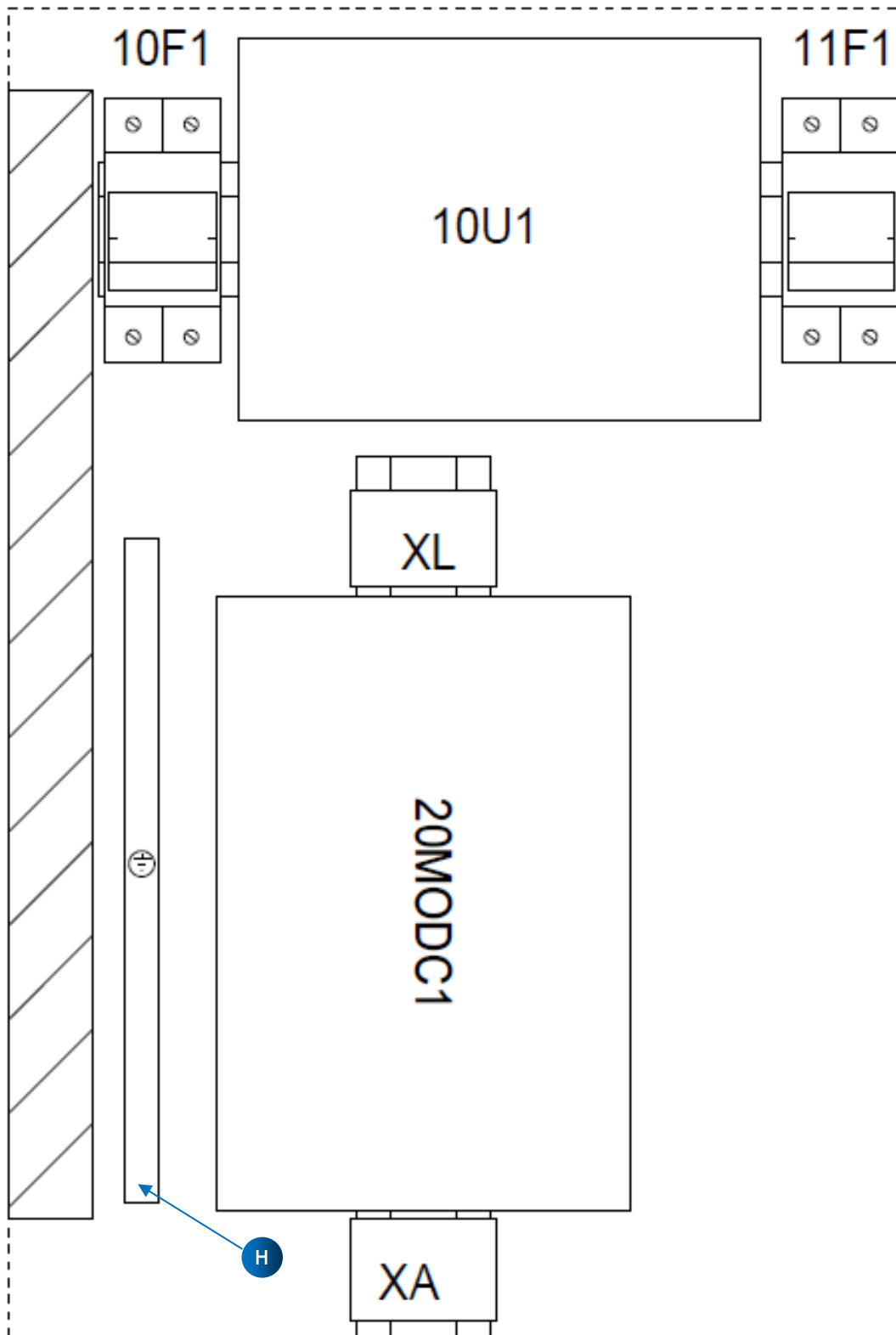
14.6.2 Modèle MX43-EB en acier peint et Inox (P/N MX43-EB-x-ST-1-x-x) avec alimentation AC (6A)

Figure 55 : Implantation des MX43-EB en inox avec alimentation AC

REPERE	DESIGNATION	REFERENCE	FABRICANT
10F1	CARTOUCHE INDUSTRIELLE HPC CYLINDRIQUE gG SANS VOYANT 10x38mm,	013306	LEGRAND
10F1	SECTIONNEUR FUSIBLE A TIROIR STI BI 400V	DF102	SCHNEIDER ELECTRIC
10U1	ALIMENTATION 115/230 VAC/24VDC 6A 50/60HZ	TIS 150-124	TRACO POWER
11F1	CARTOUCHE INDUSTRIELLE HPC CYLINDRIQUE gG SANS VOYANT 10x38mm, 6A	013306	LEGRAND
11F1	SECTIONNEUR FUSIBLE A TIROIR STI BI 400V	DF102	SCHNEIDER ELECTRIC
XA	BLOC DE JONCTION VISSE, LIAISON, M4/6	1SNA115116R0700	ABB ENTRELEC
XA	FLASQUE D'EXTREMITÉ	1SNA118368R1600	ABB ENTRELEC
XA	BLOC DE JONCTION VISSE, MISE A LA TERRE, M4/6.P	1SNA165113R1600	ABB ENTRELEC
XA	BUTÉE D'ARRÊT	1SNA206351R1600	ABB ENTRELEC
XL	BLOC DE JONCTION VISSE, LIAISON, M4/6	1SNA115116R0700	ABB ENTRELEC
XL	FLASQUE D'EXTREMITÉ	1SNA118368R1600	ABB ENTRELEC
XL	BLOC DE JONCTION VISSE, MISE A LA TERRE, M4/6.P	1SNA165113R1600	ABB ENTRELEC
XL	BUTÉE D'ARRÊT	1SNA206351R1600	ABB ENTRELEC

14.6.3 Modèle MX43-EB sans alimentation (P/N MX43-EB-x-xx-0-x-x)

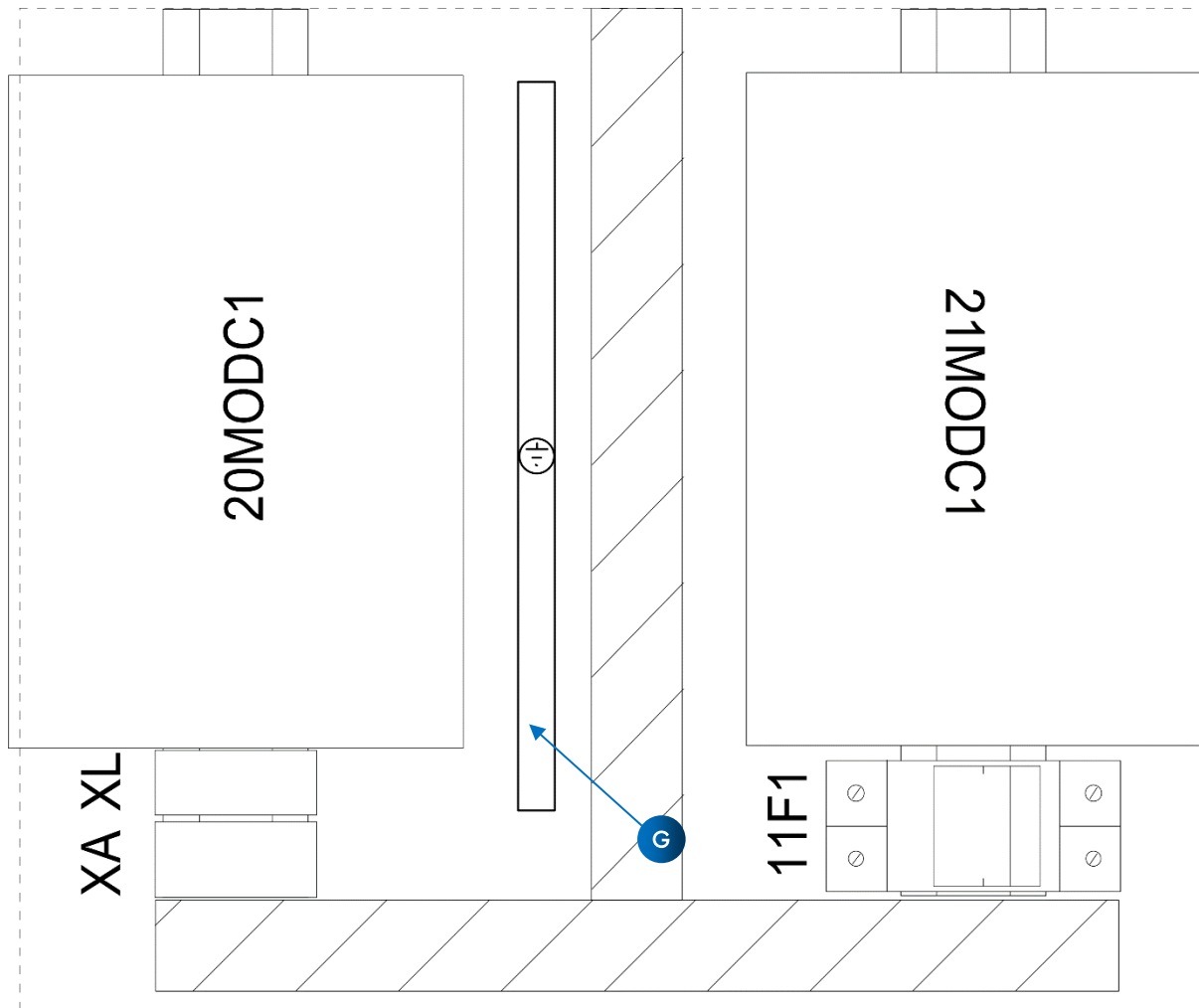


Figure 56 : Implantation des MX43-EB sans alimentation AC

REPERE	DESIGNATION	REFERENCE	FABRICANT
11F1	CARTOUCHE INDUSTRIELLE HPC CYLINDRIQUE gG SANS VOYANT 10x38mm, 10A	013310	LEGRAND
11F1	FUSIBLE / FUSE STI 2P 500V 25A 10.3x38mm	DF102	SCHNEIDER ELECTRIC
2XMODC1	MODULE COMPLEMENTAIRE, 8 ENTREES ANALOGIQUES	6314061	TELEDYNE OLDHAM
2XMODC1	MODULE COMPLEMENTAIRE, 8 SORTIES RELAIS	6313963	TELEDYNE OLDHAM
XA	BLOC DE JONCTION VISSE, LIAISON, M4/6	1SNA115116R0700	ABB ENTRELEC
XA	FLASQUE D'EXTREMITE	1SNA118368R1600	ABB ENTRELEC
XA	BLOC DE JONCTION VISSE, MISE A LA TERRE, M4/6.P	1SNA165113R1600	ABB ENTRELEC
XL	BLOC DE JONCTION VISSE, LIAISON, M4/6	1SNA115116R0700	ABB ENTRELEC
XL	FLASQUE D'EXTREMITE	1SNA118368R1600	ABB ENTRELEC
XL	SEPARATEUR DE CIRCUIT	1SNA118707R0300	ABB ENTRELEC

14.6.4 Modèle MX43-S en polyester (P/N MX43-S-x-FI-x-x-x-x-x)

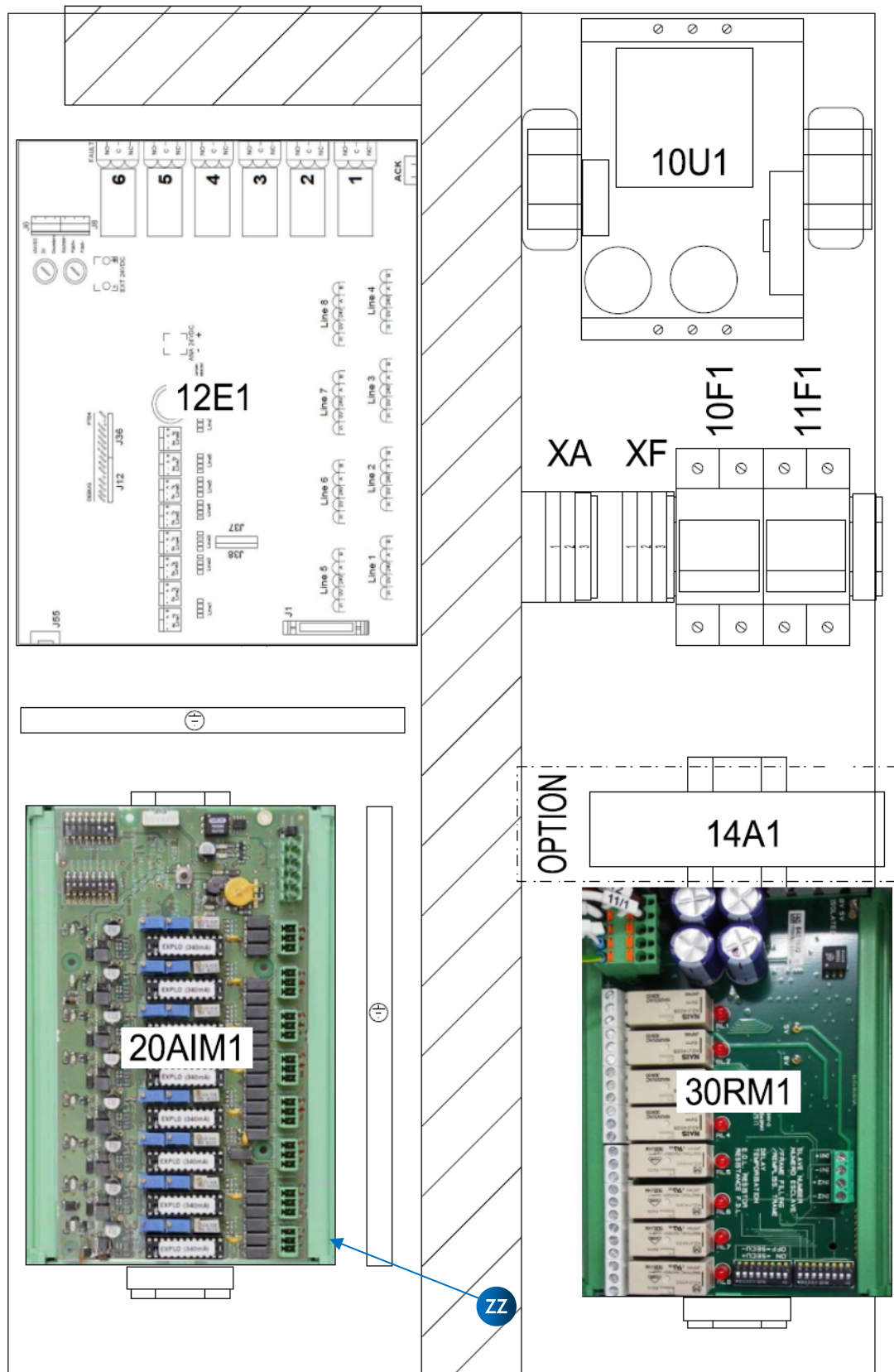


Figure 57 : Implantation des MX43-S en polyester

MX 43

CENTRALE DE MESURE NUMERIQUE ET ANALOGIQUE MANUEL D'UTILISATION

REPERE	DESIGNATION	REFERENCE	FABRICANT
10F1	CARTOUCHE INDUSTRIELLE HPC CYLINDRIQUE gG SANS VOYANT 10x38mm, 10A	013310	LEGRAND
10F1	FUSIBLE / FUSE STI 2P 500V 25A 10.3x38mm	DF102	SCHNEIDER ELECTRIC
10U1	ALIMENTATION PHOENIX POUR PROFILE CHAPEAU A DECOUPAGE PRIMAIRE, MONOPHASEE	2866776	PHOENIX CONTACT
11F1	CARTOUCHE INDUSTRIELLE HPC CYLINDRIQUE gG SANS VOYANT 10x38mm, 16A	013316	LEGRAND
11F1	FUSIBLE / FUSE STI 2P 500V 25A 10.3x38mm	DF102	SCHNEIDER ELECTRIC
12E1	CPU MX43	6451635	TELEDYNE OLDHAM
14A1	PASSERELLE MODBUS 10...48VDC, 4Watts	MESR901	B+B ELECTRONICS
20AIM1	MODULE 8 ENTREES ANALOGIQUES	6314061	TELEDYNE OLDHAM
30RM1	MODULE 8 SORTIES RELAIS	6313963	TELEDYNE OLDHAM
XA	BUTEE D'ARRET	1SNA206351R1600	ABB ENTRELEC
XA	BLOC DE JONCTION VISSE, LIAISON, M4/6	1SNA115116R0700	ABB ENTRELEC
XA	BLOC DE JONCTION VISSE, MISE A LA TERRE, M4/6.P	1SNA165113R1600	ABB ENTRELEC
XA	FLASQUE D'EXTREMITE	1SNA118368R1600	ABB ENTRELEC
XF	BLOC DE JONCTION VISSE, LIAISON, M4/6	1SNA115700R0500	ABB ENTRELEC
XF	FLASQUE D'EXTREMITE	1SNA115700R0500	ABB ENTRELEC

14.6.5 Modèle MX43-S en acier peint et inox (P/N MX43-S-x-ST-x-x-x-x-x)

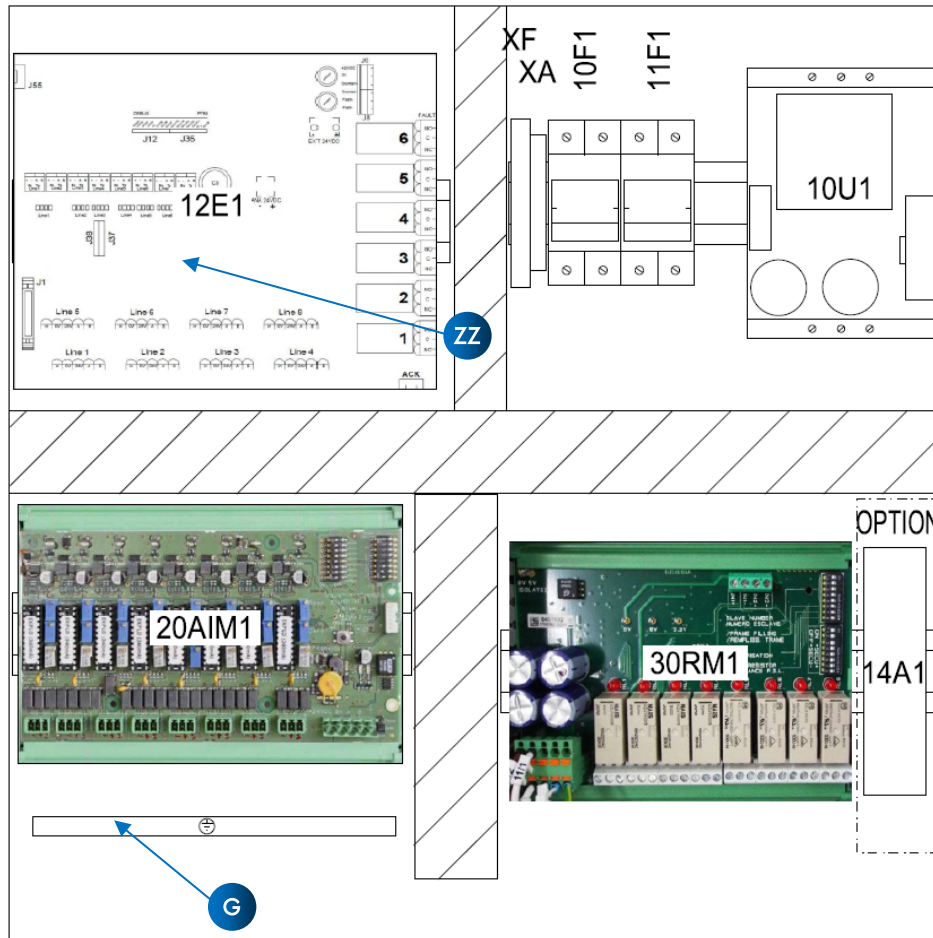


Figure 58 : Implantation des MX43-S en inox

REPERE	DESIGNATION	REFERENCE	FABRICANT
10F1	CARTOUCHE INDUSTRIELLE HPC CYLINDRIQUE gG SANS VOYANT 10x38mm, 10A	013310	LEGRAND
10F1	FUSIBLE / FUSE STI 2P 500V 10.3x38mm	DF102	SCHNEIDER ELECTRIC
10U1	ALIMENTATION PHOENIX POUR PROFILE CHAPEAU A DECOUPAGE PRIMAIRE, MONOPHASEE,	2866776	PHOENIX CONTACT
11F1	CARTOUCHE INDUSTRIELLE HPC CYLINDRIQUE gG SANS VOYANT 10x38mm, 16A	013316	LEGRAND
11F1	FUSIBLE / FUSE STI 2P 500V 10.3x38mm	DF102	SCHNEIDER ELECTRIC
12E1	CPU MX43	6451635	TELEDYNE OLDHAM SIMTRONICS
14A1	PASSERELLE MODBUS 10...48VDC, 4Watts	MESR901	B+B ELECTRONICS
20AIM1	MODULE 8 ENTREES ANALOGIQUES	6314061	TELEDYNE OLDHAM SIMTRONICS
30RM1	MODULE 8 SORTIES RELAIS	6313963	TELEDYNE OLDHAM SIMTRONICS
XA	SEPARATEUR DE CIRCUIT	1SNA118495R1700	ABB ENTRELEC
XA	BLOC DE JONCTION VISSE, LIAISON, M4/6.D1.1 DOUBLE ETAGE	1SNA115204R2000	ABB ENTRELEC
XA	FLASQUE D'EXTREMITE	1SNA118499R2300	ABB ENTRELEC
XF	BLOC DE JONCTION VISSE POUR DETECTEUR DE PROXIMITE, D2.5/6.DA TRIPLE ETAGE	1SNA115541R1100	ABB ENTRELEC
XF	FLASQUE D'EXTREMITE	1SNA116771R2000	ABB ENTRELEC

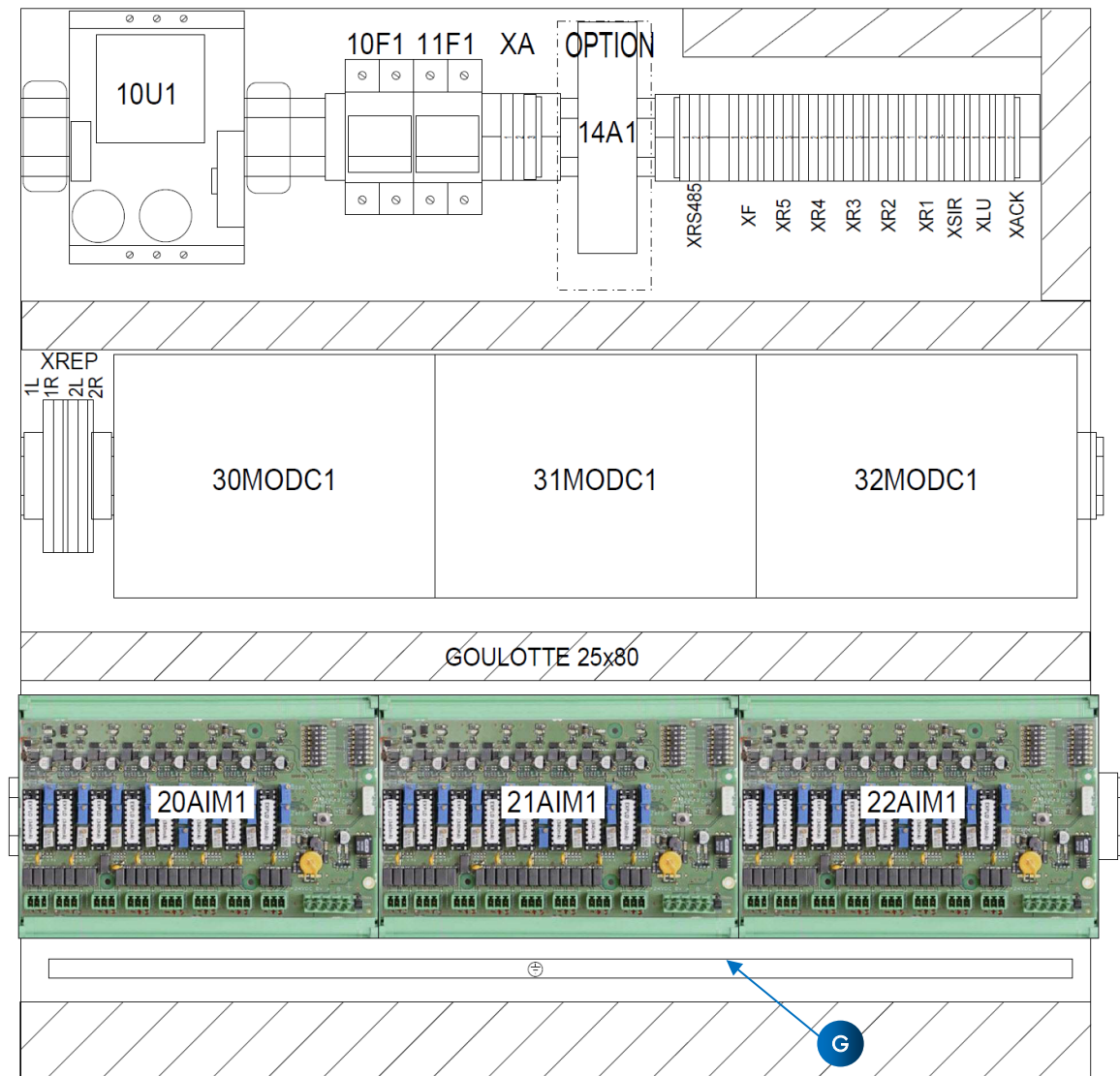
14.6.6 Modèle MX43-L (toutes références)

Figure 59 : Implantation des MX43-L

Repère	Désignation	Référence	Fabricant
10F1	CARTOUCHE INDUSTRIELLE HPC CYLINDRIQUE gG SANS VOYANT 10x38mm, 10A	013310	LEGRAND
10F1	FUSIBLE / FUSE STI 2P 500V 10.3x38mm	DF102	SCHNEIDER ELECTRIC
10U1	ALIMENTATION PHOENIX POUR PROFILE CHAPEAU A DECOUPAGE PRIMAIRE, MONOPHASEE,	2866776	PHOENIX CONTACT
11F1	CARTOUCHE INDUSTRIELLE HPC CYLINDRIQUE gG SANS VOYANT 10x38mm, 20A	013320	LEGRAND
11F1	FUSIBLE / FUSE STI 2P 500V 10.3x38mm	DF102	SCHNEIDER ELECTRIC
12E1	CPU MX43	6451635	TELEDYNE OLDHAM SIMTRONICS
14A1	PASSERELLE MODBUS 10...48VDC, 4Watts	MESR901	B+B ELECTRONICS
20AIM1	MODULE 8 ENTREES ANALOGIQUES	6314061	TELEDYNE OLDHAM SIMTRONICS
21AIM1	MODULE 8 ENTREES ANALOGIQUES	6314061	TELEDYNE OLDHAM SIMTRONICS
22AIM1	MODULE 8 ENTREES ANALOGIQUES	6314061	TELEDYNE OLDHAM SIMTRONICS
30MODC1	MODULE COMPLEMENTAIRE		TELEDYNE OLDHAM SIMTRONICS
31MODC1	MODULE COMPLEMENTAIRE		TELEDYNE OLDHAM SIMTRONICS
32MODC1	MODULE COMPLEMENTAIRE		TELEDYNE OLDHAM SIMTRONICS
XA	BLOC DE JONCTION VISSE, LIAISON, M4/6	1SNA115116R0700	ABB ENTRELEC
XA	FLASQUE D'EXTREMITE	1SNA118368R1600	ABB ENTRELEC
XA	BLOC DE JONCTION VISSE, MISE A LA TERRE, M4/6.P	1SNA165113R1600	ABB ENTRELEC
XA	BUTEE D'ARRET	1SNA206351R1600	ABB ENTRELEC
XACK	BLOC DE JONCTION VISSE MA2.5/5	1SNA115486R0300	ABB ENTRELEC
XACK	FLASQUE D'EXTREMITE	1SNA118368R1600	ABB ENTRELEC
XACK	BUTEE D'ARRET	1SNA206351R1600	ABB ENTRELEC
XF	BLOC DE JONCTION VISSE MA2.5/5	1SNA115486R0300	ABB ENTRELEC
XF	FLASQUE D'EXTREMITE	1SNA114825R0500	ABB ENTRELEC
XLU	BLOC DE JONCTION VISSE MA2.5/5	1SNA115486R0300	ABB ENTRELEC
XLU	FLASQUE D'EXTREMITE	1SNA114825R0500	ABB ENTRELEC
XR1	BLOC DE JONCTION VISSE MA2.5/5	1SNA115486R0300	ABB ENTRELEC
XR1	FLASQUE D'EXTREMITE	1SNA114825R0500	ABB ENTRELEC
XR2	BLOC DE JONCTION VISSE MA2.5/5	1SNA115486R0300	ABB ENTRELEC
XR2	FLASQUE D'EXTREMITE	1SNA114825R0500	ABB ENTRELEC
XR3	BLOC DE JONCTION VISSE MA2.5/5	1SNA115486R0300	ABB ENTRELEC
XR3	FLASQUE D'EXTREMITE	1SNA114825R0500	ABB ENTRELEC
XR4	BLOC DE JONCTION VISSE MA2.5/5	1SNA115486R0300	ABB ENTRELEC
XR4	FLASQUE D'EXTREMITE	1SNA114825R0500	ABB ENTRELEC
XR5	BLOC DE JONCTION VISSE MA2.5/5	1SNA115486R0300	ABB ENTRELEC
XR5	FLASQUE D'EXTREMITE	1SNA114825R0500	ABB ENTRELEC

Repère	Désignation	Référence	Fabricant
XRS485	BLOC DE JONCTION VISSE MA2.5/5	1SNA115486R0300	ABB ENTRELEC
XRS485	FLASQUE D'EXTREMITE	1SNA118368R1600	ABB ENTRELEC
XRS485	BUTEE D'ARRET	1SNA206351R1600	ABB ENTRELEC
XSIR	BLOC DE JONCTION VISSE MA2.5/5	1SNA115486R0300	ABB ENTRELEC
XSIR	FLASQUE D'EXTREMITE	1SNA114825R0500	ABB ENTRELEC
XREP	BLOC DE JONCTION DE PASSAGE, PDU 2.5/4/4AN, PUSH IN, 4mm ² , 800V, 32A	1896130000	ABB ENTRELEC
XREP	CONNEXION TRANSVERSALE ZQV 2.5/4, 24 AMPERES	1608880000	WEIDMULLER
XREP	FLASQUE DE FERMETURE, PAP 2.5/4/4AN	1896320000	WEIDMULLER

14.7 Spécifications techniques

14.7.1 Modèle MX43-EB

Fonction

Fonction	Déport des modules E/S (voir chapitre 11 pour les caractéristiques de chaque module)
Capacité	2 modules maxi (ou 1 module et 1 alimentation AC/DC)

Caractéristiques électriques

Alimentation AC/DC Modèle MX43-EB-xx-ST	<ul style="list-style-type: none"> 95 Vac à 130 Vac - 190 Vac à 260 Vac, 50/60 Hz Courant de sortie 6A sous 24Vdc
Alimentation AC/DC Modèle MX43-EB-xx-FI	<ul style="list-style-type: none"> 100 Vac à 240 Vac, 50/60 Hz Courant de sortie 10A sous 24Vdc
Alimentation DC Modèle MX43-EB-xx-xx-0	<ul style="list-style-type: none"> 21 à 28 Vdc, 10 A max Consommation maximale : 240 W

Caractéristiques environnementales

Température d'utilisation	-20 à +50 °C
Température stockage	-20 à +50 °C
Humidité	5 à 95 % non condensée
Indice de Protection	NEMA 4, IP65

Normes

CEM	suivant EN50270, type 2 industriel
ATEX	suivant 60079-29-1 et EN50271
Directive Basse Tension	suivant EN61010
CSA	suivant C22.2 n° 152 (en cours)

14.7.2 Modèle MX43-S**Fonction**

Capacité
(selon modèle) Jusqu'à 32 détecteurs analogiques et/ou numériques
1 relais défaut non configurable
5 à 29 relais d'alarme configurables

MX43-S sans module :
7 entrées analogiques
1 relais défaut non configurable
5 relais d'alarme configurables

Réserve de 2 modules parmi :
AIM (2 max)
ROM (2 max)
AOM (2 max)
LIM (2 max)



(voir chapitre 11 pour les caractéristiques de chaque module)

Afficheur et voyants

Afficheur	LCD graphique rétroéclairé
Voyants d'état	<ul style="list-style-type: none"> • 7 DEL pour chacune des 8 lignes • 1 voyant de mise sous tension de la centrale • 1 voyant de défaut général

Touches

Sélection	5 touches souples multifonctions
Acquit alarme	Touche souple dédiée

Alarmes

Seuils	Paramétrage par l'application COM 43
Voyants	6 LED d'état par ligne (Dépassement haut et bas de gamme, Alarme 3, Alarme 2, Alarme 1, Défaut)
Sorties Relais	<ul style="list-style-type: none"> • 5 relais d'alarme entièrement programmables, déclenchement sur manque ou présence tension via l'application COM 43. Sortie sur borniers situés sur la carte mère (rep H, Figure 10) • 1 relais de défaut alimenté en fonctionnement normal (non modifiable). Sortie sur bornier XF. • Contacts RCT, 5A sous 250 Vac ou 30 Vdc

Lignes de mesures

Lignes numériques	<ul style="list-style-type: none"> • 8 dont une réservée aux modules internes • Câble de communication réseau, 1 ou 2 paires blindées torsadées (1 pour l'alimentation 24Vdc et 1 pour la communication), impédance nominale 100 Ohm
Lignes analogiques	<ul style="list-style-type: none"> • 7 maximum • Plage d'entrée 4 à 20 mA • Résistance de charge 120 Ohm • Câble instrumentation blindé 2 ou 3 fils
Courant max disponible par ligne	<ul style="list-style-type: none"> • 1,2 A (1,5 A en pic)
Courant max total pour les lignes 2 à 8	3,2 A en continu ou 4 A en pic
Puissance totale disponible en fonction de la température	<p>T° ambiante ≤ 60 °C = 480 W</p> <p>T° ambiante 60 à 70 °C = 360 W</p>
Raccordement	Sur bornes à visser. Section maximale des conducteurs 2,5 mm ²

Caractéristiques électriques

Alimentation alternative	<ul style="list-style-type: none"> • 100 à 240 Vac, 50/60 Hz, 5,1 A sous 120 Vac et 2,3 A sous 230 Vac
--------------------------	---

**Caractéristiques
environnementales**

Température d'utilisation	-20 à +50 °C
Température stockage	-20 à +50 °C
Humidité	5 à 95 % non condensée
Indice de protection	NEMA 4, IP65

Normes

CEM	suivant EN50270, type 2 industriel
ATEX	suivant 60079-29-1 et EN50271
Directive Basse Tension	suivant EN61010
CSA	suivant C22.2 n°152 (en cours)

14.7.3 Coffret MX43 type L

Fonction

Capacité	En standard : 24 entrées analogiques 1 relais défaut non configurable 5 relais d'alarme configurables
	Réserve de 3 modules parmi : AIM (1 max) ROM (3 max) AOM (3 max) LIM (2 max)



(voir chapitre 11 pour les caractéristiques de chaque module)

Afficheur et voyants

Afficheur	LCD graphique rétroéclairé
Voyants d'état	<ul style="list-style-type: none">• 7 DEL pour chacune des 8 lignes• 1 voyant de mise sous tension de la centrale• 1 voyant de défaut général

Touches

Sélection	5 touches souples multifonctions
Acquit alarme	Touche souple dédiée

Alarmes

Seuils	Paramétrage par l'application COM 43
Voyants	6 LED d'état par ligne (Dépassement haut et bas de gamme, Alarme 3, Alarme 2, Alarme 1, Défaut)
Relais internes	<ul style="list-style-type: none">• 5 relais entièrement programmables, déclenchement sur manque ou présence tension via l'application COM 43• 1 relais défaut alimenté en fonctionnement normal (non modifiable)• Contacts RCT, 5A sous 250 Vac ou 30 Vdc• Sortie sur bornes à visser. Section maximale des conducteurs 2,5 mm² (borniers XR1 à XR5 et XF)

**Caractéristiques
environnementales**

Température d'utilisation	-20 à +50 °C
Température stockage	-20 à +50 °C
Humidité	5 à 95 % non condensée
Indice de protection	NEMA 4, IP65

Normes

CEM	suivant EN50270, type 2 industriel
ATEX	suivant 60079-29-1 et EN50271
Directive Basse Tension	suivant EN61010
CSA	suivant C22.2 n° 152 (en cours)

Nous nous engageons

1 Les Plus

Au travers de notre service client, à répondre rapidement et efficacement à vos besoins de conseil, de suivi de commande, et ce, partout dans le monde. A répondre dans les plus brefs délais à toutes questions d'ordre technique.

2 Qualité

A vous assurer la meilleure qualité de produits et de services conformément aux normes et directives internationales en vigueur.

3 Fiabilité & Contrôles

A vous fournir un matériel fiable. La qualité de notre production est une condition essentielle à cette fiabilité. Elle est garantie grâce à des vérifications très strictes réalisées dès l'arrivée des matières premières, en cours et en fin de fabrication (tout matériel expédié est configuré selon vos besoins).

4 Mise en service

A mettre en service, sur demande, votre matériel par nos techniciens qualifiés ISM ATEX. Un gage de sécurité supplémentaire.

5 Formation

A dispenser des formations ciblées.

6 Service projet

Notre équipe étudie tous vos projets de détection de gaz et flammes à partir d'études sur site ou sur plans. Nous sommes à même de vous proposer l'avant-projet, la conception, l'installation et la maintenance de systèmes de sécurité en zones ATEX ou non dans le respect des normes en vigueur.

7 Contrat d'entretien

A vous proposer des contrats d'entretien évolutifs au regard de vos besoins pour vous garantir une parfaite sécurité :

- Une ou plusieurs visites par an, consommables inclus
- Renouvelable par tacite reconduction,
- Incluant le réglage des détecteurs de gaz fixes et le contrôle des asservissements.

8 Dépannage sur site

A faire intervenir nos techniciens du **Service Après-Vente** rapidement. Ceci est possible grâce à nos implantations de proximité en France et à l'étranger.

9 Dépannage en usine

A traiter tout problème qui ne pourrait être résolu sur site par le renvoi du matériel en usine. Des équipes de **techniciens spécialisés** seront mobilisées pour réparer votre matériel, dans les plus brefs délais, limitant ainsi au maximum la période d'immobilisation.

Pour toute intervention de notre Service Après-Vente en France, contactez-nous gratuitement par téléphone au **0800 OLDHAM** (0800-653426) ou par email à oldhamsimtronics-SAV@teledyne.com.



TELEDYNE
OLDHAM SIMTRONICS
Everywhereyoulook™



AMERICAS

14880 Skinner Rd
CYPRESS
TX 77429,
USA
Tel.: +1-713-559-9200

EMEA

Rue Orfila
Z.I. Est – CS 20417
62027 ARRAS Cedex,
FRANCE
Tel.: +33 (0)3 21 60 80 80

ASIA PACIFIC

Room 04, 9th Floor, 275
Ruiping Road, Xuhui District
SHANGHAI
CHINA
Tel.: +86-134-8229-5057

www.teledynegasandflamedetection.com



© 2020 TELEDYNE OLDHAM SIMTRONICS. All right reserved.

NPM43FR Revision L.0 /September 2021