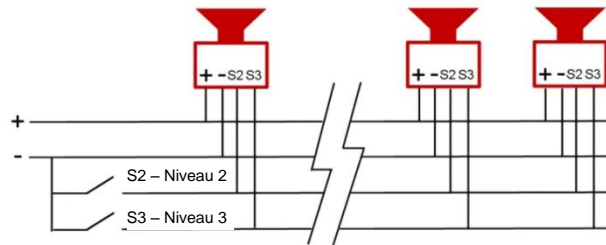
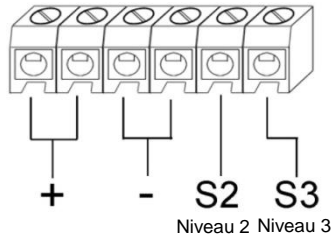
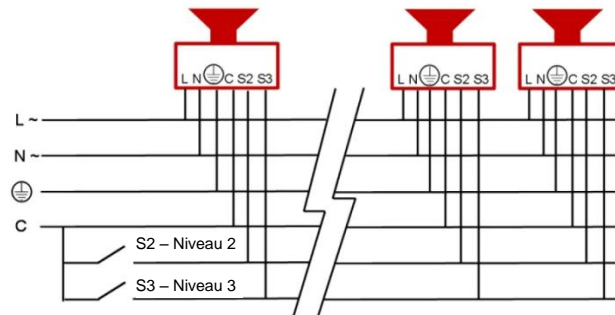
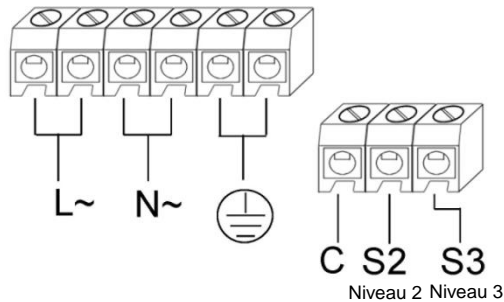


NOTICE D'INSTALLATION

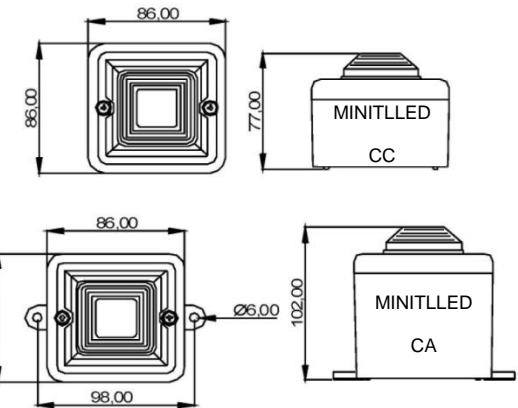
12, 24, 48 Vcc



24, 115, 230 Vca



MINITLLED



| Tension : | 12 Vcc | 24 Vcc | 48 Vcc | 24 Vca 50/60 Hz | 115 Vca 50/60 Hz | 230 Vca 50/60 Hz |
|------------------------|----------|----------|----------|--------------------|---------------------|---------------------|
| Tensions disponibles : | +/- 25 % | +/- 25 % | +/- 25 % | +/- 10 % | +/- 10 % | +/- 10 % |
| Courant mA : | 50 mA | 35 mA* | 40 mA | 60 mA | 25 mA | 20 mA |

* Courant pour la tension nominale avec le Son 1.

• Réglage du Volume

L'avertisseur MINITLLED 24 Vcc est conforme à la directive DPC.
La balise EN54-3 Type B IP55 n'est pas conforme.

| Niveau 1 | Description des Fréquences |
|------------|---|
| Son | |
| Son 1 | 800/1000 Hz @ 0, 25 sec. Discontinue |
| Son 2 | 500/1200 Hz @ 0,3 Hz 0,5 sec. Sirène Montante |
| Son 3 | 1200/500 Hz @ 1Hz -DIN / PFEER P.T.A .P. |
| Son 4 | 544 Hz (100 ms) / 440 Hz (400 ms) – NF S 32-001 |
| Son 5 | 1000 Hz Continue |
| Son 8 | 2400/2900 Hz @ 50Hz Oscillant |

Les tonalités listées ont été testées conformément à l'EN54-3 et sont conformes à la Directive Produits de Construction 89/106/EEC.

Données de test EN54-3 : document D0665

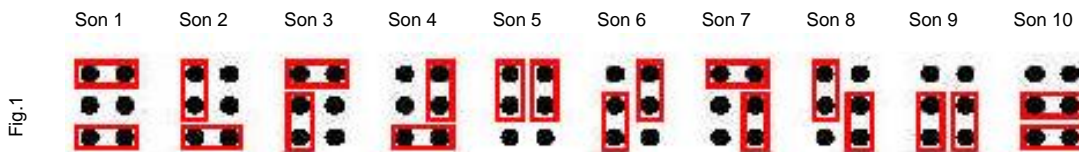
| Niveau 1 | Fréquence | | Niveau 2 | Niveau 3 |
|----------|---|--|----------|----------|
| Son | Description | | (S2) | (S3) |
| Son 1 | 800/1000 Hz @ 0,25 Discontinue | | Son 8 | Son 5 |
| Son 2 | 500/1200 Hz @ 0,3 Hz 0,5 sec. Sirène Montante | | Son 1 | Son 8 |
| Son 3 | 1200/500 Hz @ 1 Hz – DIN / PFEER P.T.A.P. | | Son 1 | Son 8 |
| Son 4 | 544 Hz (100 mS) / 440 Hz (400 mS) – NF S 32-001 | | 554 HZ | Son 2 |
| Son 5 | 1000 Hz Continue – Gaz Toxique PFEER | | Son 1 | Son 6 |
| Son 6 | Cloche d'alarme | | Son 1 | Son 8 |
| Son 7 | 800/1000 Hz @ 7 Hz Oscillant | | Son 5 | Son 1 |
| Son 8 | 2400/2900 Hz @ 50 Hz - Oscillant | | Son 5 | Son 1 |
| Son 9 | 420 Hz @ 0,625 sec. Alerte (Australie) | | Son 10 | Son 5 |
| Son 10 | 500-1200 Hz 3,75 s/ 0,25 sec. Evac. (Australie) | | Son 6 | Son 5 |

REMARQUE : Vérifier les réglages usine et que la tonalité d'alarme choisie correspond bien à votre pays ou à votre application.



ATTENTION

• Couper l'alimentation avant toute intervention sur l'appareil pour éviter tout risque de choc électrique.



Sélection de la tonalité

- Pour choisir une tonalité, mettre les socles à broches dans les positions illustrées (Fig. 1).

MINITLLED

Le fabricant ne pourra en aucun cas être tenu pour responsable des conséquences de l'utilisation du présent document. Les spécifications techniques de l'appareil sont susceptibles d'être modifiées sans préavis, conformément à notre politique de développement continu. Toutes les dimensions sont approximatives. Cet appareil est soumis à nos conditions générales de vente et une copie de ce document peut vous être fournie sur simple demande.



>100 dB(A)@1 m.

