

# CSC300 (Fréons - Solvants & COV)

Détecteur-transmetteur 4-20mA technologie semi-conducteur  
134A - R11 - R12 - R22 - R23 - R141 - R142B - R404 - solvants & COV



## PRINCIPE de FONCTIONNEMENT

### Maintenance réduite :

Seul élément consommable, la cellule de mesure du **CSC300** est interchangeable et pré-calibrée départ usine selon certificat joint.

### Simplicité :

Aucune procédure particulière de mémorisation ou de validation des données cellule n'est à respecter lors d'un changement de tête de mesure. Il suffit de procéder au simple échange sans même mettre les capteurs hors tension !

### Des cellules performantes :

Cellules semi-conducteur hautes performances pour la détection des gaz en zone sûre :  
FRÉONS (134A - R11 - R12 - R22 - R23 - R141 - R142B - R404 - autres FRÉONS nous consulter), SOLVANTS (éthanol, toluène, trichloréthylène, xylène & COV (Composés Organiques Volatiles).

### Une robustesse à toute épreuve :

- Carter en polycarbonate chargé de fibres inox et visserie inox
- Insensibilité aux agents corrosifs (H<sub>2</sub>S, HCl, embruns, ...)

### Des options adaptées

- Filtres amovibles interchangeable sans ouverture du boîtier (anti-poussières ou hydrophobe)
- Dispositif anti-projection
- Cône collecteur de gaz
- Système d'injection de gaz à distance

## CARACTÉRISTIQUES TECHNIQUES

### Utilisation en zone sûre uniquement.

**Alimentation :** 15 à 32 Vcc (24 Vcc nominal)

### Signal de sortie :

Mesure de 4 à 20 mA (défaut < 1mA, maintenance = 2 mA)

**Consommation :** 110 mA

**Carte de linéarisation :** en option sur version CO<sub>2</sub>

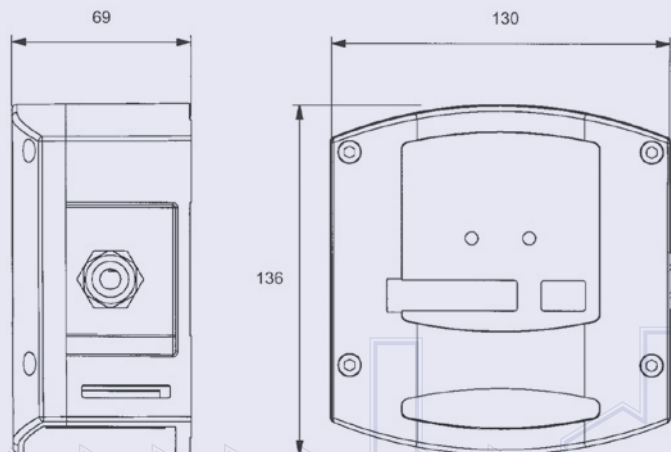
**Réglages :** Local par potentiomètres zéro et sensibilité

**Dimensions (lxhxp) :** 130 x 136 x 69 en mm

**Matière :** Boîtier anticorrosion en polycarbonate, visserie inox

**Protection :** IP66

**Certification CE :** Compatibilité électromagnétique selon EN 50270



## SÉLECTION des MODÈLES

CODE	GAMME de MESURE	DÉSIGNATION
<b>134A</b>	0 - 2000 ppm	WC30F13A
<b>R11</b>	0 - 1 %vol.	WC30F13B
<b>R12</b>	0 - 1 %vol.	WC30F22A
<b>R22</b>	0 - 2000 ppm	WC30F22B
<b>R23</b>	0 - 1 %vol.	WC30F13C
<b>R141</b>	0 - 2000 ppm	WC30F13D
<b>R142B</b>	0 - 2000 ppm	WC30F13E
<b>R404</b>	0 - 2000 ppm	WC30F13F
<b>COV</b>	0 - 500 ppm	WC30COV
<b>Éthanol</b>	0 - 5000 ppm	WC30SOLA
<b>Toluène</b>	0 - 2000 ppm	WC30SOLB
<b>Trichloréthylène</b>	0 - 500 ppm	WC30SOLC
<b>Xylène</b>	0 - 2000 ppm	WC30SOLD