

# VR900 Classe A - EN161

Électrovanne de sécurité gaz NF à réarmement manuel  
Basse pression : pression maximum 6 bar



## PRINCIPE de FONCTIONNEMENT

Les électrovannes de sécurité gaz à réarmement manuel série **VR900** - Normalement Fermées - sont construites de manière à pouvoir garantir, par leur fonctionnement en **sécurité positive**, la coupure du gaz en cas de manque de tension d'alimentation. Celles-ci doivent, en effet être constamment alimentées pour permettre le passage du flux gazeux et se ferment automatiquement si la tension vient à manquer aux bornes de la bobine.

Pour éviter des fermetures accidentelles, **ces électrovannes sont équipées d'un dispositif anti-microcoupures** qui permet d'ignorer les interruptions de courant de brèves durées (<30 msec).

Ces électrovannes sont dites à «réarmement manuel» car elles nécessitent une intervention humaine pour retrouver leur état initial après déclenchement. Elles sont construites en conformité avec la norme Européenne et certifiées PED (CE0496 & CE0497).

## CARACTÉRISTIQUES TECHNIQUES

**Pression maximale** : 6 bar

**Temps de fermeture** : < 1 sec.

**Alimentation** : 12Vcc, 12Vca, 24Vcc, 24Vca, 230Vca

**Puissance absorbée** :

- de 1/2" à 2" : 12Vcc (6W), 24Vcc (9W), 12Vca (12W), 24Vca (5W), 230Vca (5W)
- de DN 65 à DN 100 : 12Vcc, 24Vcc, 12Vca, 24Vca (16W) 230Vca (15W)

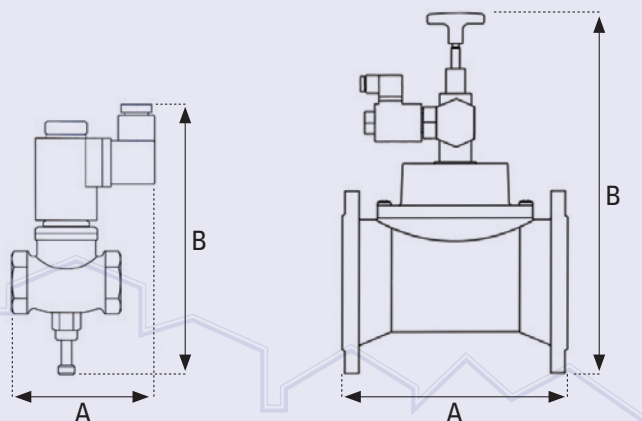
**Raccords** :

- de 1/2" à 2" filetés suivant ISO 228/1
- de DN65 à DN 100 à brides suivant UNI 2223

**Indice de protection** : IP 65

**Homologation** : EN161 - Classe A - Groupe 2

**Température de fonctionnement** : -15... +60°C



## SÉLECTION des MODÈLES

Code	Calibre	Raccord	Pression maxi	Dimension Ax B	Matériau	EN161
VR600	DN15 (1/2")	NPT	6 bar	60 x 140 mm	Bronze	x
VR610	DN20 (3/4")	NPT	6 bar	60 x 142 mm	Bronze	x
VR620	DN25 (1")	NPT	6 bar	78 x 175 mm	Bronze	x
VR630	DN32 (1 1/4")	NPT	6 bar	114 x 200 mm	Bronze	x
VR640	DN40 (1 1/2")	NPT	6 bar	114 x 200 mm	Bronze	x
VR650	DN50 (2")	NPT	6 bar	139 x 210 mm	Bronze	x
VR660	DN65 (2 1/2")	Brides	6 bar	246 x 390 mm	Aluminium	x
VR670	DN80 (3")	Brides	6 bar	265 x 390 mm	Aluminium	x
VR680	DN100 (4")	Brides	6 bar	265 x 420 mm	Aluminium	x
VR750	DN125 (5")	Brides	6 bar		Aluminium	x
VR751	DN150 (6")	Brides	6 bar		Aluminium	x