

CTX300-IRCO2

Détecteur-Transmetteur CO₂, sortie 4-20mA
pour zone non classée (Technologie Infrarouge)



PRINCIPE de FONCTIONNEMENT

Maintenance réduite :

Seul élément consommable, la cellule de mesure du **CTX 300-IRCO2** est interchangeable et pré-calibrée départ usine selon certificat joint.

Simplicité :

Aucune procédure particulière de mémorisation ou de validation des données cellule n'est à respecter lors d'un changement de tête de mesure. Il suffit de procéder au simple échange sans même mettre les capteurs hors tension !

Des cellules performantes :

Capteurs à absorption Infrarouge pour détection du CO₂ de 1 à 50%.

Une robustesse à toute épreuve :

- Carter en polycarbonate chargé de fibres inox et visserie inox
- Insensibilité aux agents corrosifs (H₂S, HCl, embruns,...)
- Résistance mécanique importante

Des options adaptées

- Filtres amovibles interchangeables sans ouverture du boîtier (anti-poussières ou hydrophobe)
- Dispositif anti-projection
- Cône collecteur de gaz
- Système d'injection de gaz à distance

CARACTÉRISTIQUES TECHNIQUES

Alimentation : 15 à 32 Vcc (24 Vcc nominal)

Signal de sortie :

Mesure de 4 à 20 mA (défaut < 1mA, maintenance = 2 mA)

Consommation : 110 mA

Carte de linéarisation : en option

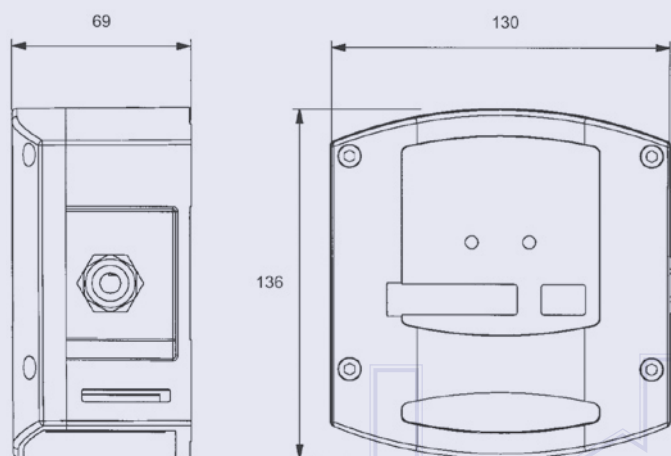
Réglages : Local par potentiomètres zéro et sensibilité

Dimensions (lxhxp) : 130 x 136 x 69 en mm

Matière : Boîtier anticorrosion en polycarbonate, visserie inox

Protection : IP66

Certification CE : Compatibilité électromagnétique selon EN 50270



SÉLECTION des MODÈLES

CODE	DÉSIGNATION
WC30IRL	CTX300 IR CO ₂ - Échelle 0-5 %/vol. avec carte de linéarisation
6514881	CTX300 IR CO ₂ - Échelle 0-1 %/vol. (10000 ppm)
6514880	CTX300 IR CO ₂ - Échelle 0-5 %/vol.
6514882	CTX300 IR CO ₂ - Échelle 0-10 %/vol.
6514879	CTX300 IR CO ₂ - Échelle 0-50 %/vol.
6799188	Pipe d'introduction de gaz
6451617	Carte de linéarisation